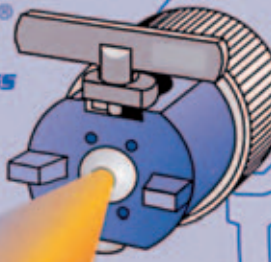




TRI-A®
Air Assisted Airless



Preisliste 2008



- Airless und luftunterstütztes Airless
- Farbspritzdüsen, -System und Zubehör
- Kunststoffschläuche für
 - Hoch- und Niederdruck
 - Farbspritztechnik
 - Hydraulik

EXITFLEX®

www.exitflex.de



Vorwort

Mit der Entscheidung für Produkte von Exitflex treffen Sie immer eine gute Wahl. Seit mehr als 30 Jahren entwickelt und produziert Exitflex für führende und namhafte Herstellern der Oberflächentechnik Farbspritzschläuche, Farbspritzdüsen und Zubehör sowie Spezialschläuche und Zubehör für Hydraulik oder für Hochdruck Wasserreinigungssysteme.

Exitflex hat seine Entwicklungs- und Produktionsstätten in der Schweiz am Genfer See und ist weltweit durch ein Vertriebsnetz mit Tochtergesellschaften und Vertriebspartnern organisiert.

Wir, die **Exitflex GmbH** wurde 1996 in Nürnberg gegründet und betreuen seitdem unsere Kunden in Deutschland, Österreich Tschechien, Ungarn, Slowenien, Kroatien. Unseren Betrieb haben wir von Anfang an nach den Richtlinien der ISO 9001 Norm organisiert. Die Exitflex GmbH wurde erstmals 1996 erfolgreich nach **ISO 9002** und im August 2001 nach **ISO 9001:2000** zertifiziert und garantiert für Qualitätsprodukte, die höchsten Sicherheitsstandards entsprechen.



Aus organisatorischen Gründen beliefert Exitflex ausschließlich nur Hersteller, Erstausrüster, Fachhändler und Wiederverkäufer der Oberflächentechnik, Hydraulik und andere Einsatzgebiete für unsere Produkte.

Bei Bestellungen beachten Sie bitte unsern Mindestauftragswert von 77,00 EUR innerhalb Deutschlands netto zuzüglich der zur Zeit der Rechnungsstellung gültigen Mehrwertsteuer plus Fracht und Verpackung. Bei Exportaufträgen beträgt der Mindestbestellwert 130,00 EUR.

Kleinstbestellungen unter diesem Wert werden mit einer Bearbeitungspauschale von 15,00 EUR beaufschlagt. Da wir nicht immer das ganze Warenspektrum von Exitflex am Lager führen, werden bei Teillieferungen die Kosten für Porto und Verpackung grundsätzlich in Rechnung gestellt.

Wir bitten um Ihr Verständnis



	Zusatz	Bemerkung	Seite / Page	
Inhaltsverzeichnis			1-3	
EXITFLEX Schlauchübersichtstabelle			4-7	
HD-FARBSPRITZSCHLÄUCHE	[PA]	1 x STAHL	8	
HD-FARBSPRITZSCHLÄUCHE	[PA]	2 x STAHL		
HÖCHSTDRUCKSCHLÄUCHE	[PA] 1 x ARAMID + 1x STAHL			
HD-FARBSPRITZSCHLÄUCHE	[PA]	2 x TEXTILGARN	9	
HD-HYDRAULIKSCHLÄUCHE	[PE-E]	1 x STAHL		
HD-HYDRAULIKSCHLÄUCHE	[PE-E]	2 x STAHL		
HD-HYDRAULIKSCHLÄUCHE	[PE-E]	1 x STAHL		
HD-HYDRAULIKSCHLÄUCHE	[PE-E]	1 x TEXTILGARN		
HD-HYDRAULIKSCHLÄUCHE	[PA]	1 x TEXTILGARN		10
HD-HYDRAULIKSCHLÄUCHE	[PE-E]	2 x TEXTILGARN		
HD-HYDRAULIKSCHLÄUCHE	[PA]	2 x TEXTILGARN		
HD-CHEMIESCHLÄUCHE	[PTFE / FEPP140]	1 x STAHL	11	
HD-CHEMIESCHLÄUCHE	[FEP140]	2 x STAHL		
HD-REINIGER SCHLÄUCHE 1-lagig	[PE-E]	1 x STAHL		
HD-Schläuche "perforiert" für gasförmige Medien				
HD-AIRCOMBI SCHLÄUCHE				
HD-MATERIAL-DOPPELSCHLÄUCH				
ND-FARBSPRITZSCHLÄUCHE				
ND-AIRCOMBI SCHLÄUCHE			12	
ND-MATERIAL-DOPPELSCHLÄUCHE				
HD-FARBSPRITZ-SCHLAUCH NW 3 (1/8") m. Armatur		[Stahleinlage]	[PA]	13
HD-FARBSPRITZ-SCHLAUCH NW 4 (3/16") m. Armatur		[Stahleinlage]	[PA]	13-18
HD-FARBSPRITZ-SCHLAUCH NW 4 (3/16") m. Armatur		[Textileinlage]	[PA]	
HD-FARBSPRITZ-SCHLAUCH NW 4 (3/16") m. Armatur		[Stahleinlage]	[PA]	
HD-FARBSPRITZ-SCHLAUCH NW 4 (3/16") m. Armatur		[Stahleinlage VA]	[PTFE]	
DP-HD-REINIGUNGSSCHLAUCH NW 4(3/16)" mit Anschluß			[PE-E]	
EXITFLEX ROHR/KANALREINIGUNGSDÜSEN			18	
HD-FARBSPRITZ-SCHLAUCH NW 6 (1/4") m. Armatur		[Stahleinlage]	[PA]	18-24
HD-FARBSPRITZ-SCHLAUCH NW 6 (1/4") m. Armatur		[Stahleinlage]	[PE-E]	
HD-FARBSPRITZ-SCHLAUCH NW 6 (1/4") m. Armatur		[Textileinlage]	[PA]	
HD-FARBSPRITZ-SCHLAUCH NW 6 (1/4") m. Armatur		[Stahleinlage]	[PA]	
HD-FARBSPRITZ-SCHLAUCH NW 6 (1/4") m. Armatur		[Stahleinlage VA]	[PTFE]	
HD-FARBSPRITZ-SCHLAUCH NW 6 (1/4") m. Armatur		[Stahleinlage]	[FEP-140]	
HD-FARBSPRITZ-SCHLAUCH NW 6 (1/4") m. Armatur		[2 Stahleinlagen]	[PA]	
SAFTY-WIP-END - SCHLAUCHPEITSCHEN NW 6 (1/4")		[ARAMID/STAHL]	[PA]	
HD-FARBSPRITZ-SCHLAUCH NW 8 (5/8") m. Armatur		[Stahleinlage]	[PA]	24
HD-FARBSPRITZ-SCHLAUCH NW10 (3/8") m. Armatur		[Stahleinlage]	[PA]	
HD-FARBSPRITZ-SCHLAUCH NW10 (3/8") m. Armatur		[Textileinlage]	[PA]	24-27
HD-FARBSPRITZ-SCHLAUCH NW 10 (3/8") m. Armatur		[Stahleinlage]	[PTFE]	
HD-FARBSPRITZ-SCHLAUCH NW 10 (3/8") m. Armatur		[Stahleinlage]	[FEP-140]	
HD-FARBSPRITZ-SCHLAUCH NW 10 (3/8") m. Armatur		[2 Stahleinlagen]	[PA]	
HD-FARBSPRITZ-SCHLAUCH NW13 (1/2") m. Armatur		[Stahleinlage]	[PA]	28
HD-FARBSPRITZ-SCHLAUCH NW13 (1/2") m. Armatur		[Textileinlage]	[PA]	
HD-FARBSPRITZ-SCHLAUCH NW13 (1/2") m. Armatur		[Stahleinlage]	[FEP-140]	
HD-FARBSPRITZ-SCHLAUCH NW13 (1/2") m. Armatur		[Stahleinlage]	[PA]	
HD-FARBSPRITZ-SCHLAUCH NW13 (1/2") m. Armatur		[Stahleinlage]	[PA]	
HD-FARBSPRITZ-SCHLAUCH NW20 (3/4") m. Armatur		[Stahleinlage]	[PA]	
HD-AIRCOBI SCHLÄUCHE m. Armatur		[Stahleinlage]	[PA]	29-30
HD-AIRCOBI SCHLÄUCHE m. Armatur		[Textileinlage]	[PA]	
GEWEBEÜBERZUGSCHLÄUCHE & SCHUTZFOLIEN			[PP / PE]	






	Zusatz	Bemerkung	Seite / Page
ND-FARBSPRITZSCHLÄUCHE kpl. mit Armatur	[Textileinlage]	[PA]	
ND-FARBSPRITZSCHLÄUCHE kpl. mit Armatur	[Textileinlage]	[EPDM]	
ND-FARBSPRITZ - DOPPELSCHLÄUCHE kpl. m. Armatur	[Textileinlage]		
LUFT-u. MATERIALSCHLÄUCHE		Rollenware	31-33
LUFTSCHLÄUCHE mit Anschlüsse			
ANSAUGSCHLÄUCHE		Rollenware	
ANSAUGSCHLÄUCHE m. Armatur + Zubehör			
AIRLESS PLUSS Düsen Übersicht			
AIRLESS VERSTELLDÜSEN "TITAN"		015 - 049	34
ERSATZTEILE VERSTELLDÜSEN			
STANDARD FLACHSTRAHLDÜSEN DÜSENTRAGER D=12; Geh. Verzinkt		AIRLESS	35-37
STANDARD FLACHSTRAHLDÜSEN DÜSENTRAGER D=12,5 Geh. VA		AIRLESS	
SF-DÜSEN / FRACHSTRAHLDÜSEN MIT VORZERSTÄUBER		AIRLESS	38
AIRLESS PLUSS Düsen Übersicht		AA	39
AIR-MIX / AIR-PLUS Düsen KREMLIN xxxx3 - Ausführung mit Stift		AA	
AIRLESS PLUS Düse "AK-D" kpl. BX-16 KREMLIN xxxx6 - Ausführung mit einer Kerbe		AA	40
AIRLESS PLUS Düse "AL-D" kpl. LARIUS		AA	
AIRLESS PLUS Düse "AG-C kpl. GRACO		AA	41
AIRLESS PLUS Düse "SF (AG-C) GRACO mit VORZERSTÄUBER		AA	
AIRLESS PLUS Düse "AB-C" kpl.kurzer Fuß BINKS		AA	
AIRLESS PLUS Düse "AS"-D kpl. SAGOLA		AA	42
AIRLESS PLUS Düse "AH-D" kpl. BÖLLHOFF "Lang"		AA	
ELEKTROSTATIK AIRLESS PLUS Düse "AR-D" kpl. REM 100 RANSBURG		AA	
AIR-COMBY Düse "AC-D" Gehäuse Kunststoff "schwarz"		AA	43
AIRLESS PLUS Düs "AO-D" kpl. VA OPTIMA		AA	
AIRLESS PLUS Düse "DT-D" kpl. VA		AA	
ZUBEHÖR AIRLESS PLUS DÜSEN			
DÜSENKITT FÜR UMKEHRSCHALTER "CONTRACTOR"		AIRLESS	44-45
DÜSENKITT FÜR UMKEHRSCHALTER "TURNER FLOW" Delavan		AIRLESS	
LINIENMARKIERUNGSDÜSEN STANDARD + KUGEL-WENDEDÜSEN "SPEEDY"		AIRLESS	46
VORZERSTÄUBER FÜR AIRLESS DÜSEN (HM)		AIRLESS	
DIVERSES ZUBEHÖR FÜR FARBSPRITZTECHNIK			47
TRI-A MIX-PISTOLE u. WENDEDÜSENSYSTEM		Wendedüsen	
TRI-A SPRITZKOPF SET kpl. bestehend aus Luftdüse, Wendedüse und Dichtung		Wendedüsen	48
TRI-A ZUBEHÖR		Wendedüsen	
TRI-A TWIN-TIPS DÜSENSCHLÜSSEL [KUGELDÜSE]		Wendedüsen	
TRI-A DÜSENSCHLÜSSEL [KUGELDÜSE]		Wendedüsen	48-50
TRI-A DÜSEN KIT [KUGELDÜSE + DICHTUNG]		Wendedüsen	
EXITFLEX AIRLESS FARBSPRITZPISTOLE 500 bar Hand u. Automatic		AIRLESS	
ERSATZTEILE FÜR AP20 AUTOMATIKPISTOLE			51
ERSATZTEILE SP-90 (KPA-90)			
SPRITZPISTOLEN / DRUCKLUFT - ZUBEHÖR (Kugelgelenk)			
SPRÜHLANZEN / VERLÄNGERUNGEN		AIRLESS	
SPRITZLANZEN ZUBEHÖR			52
SPRÜHZLANZEN ZUBEHÖR "NICHT FARBSPRITZTECHNIK " AUF ANFRAGE			
SPEEDY WENDEDÜSENSYSTEME HALTER-ÜBERSICHT		AIRLESS	53
SPEEDY DÜSENAUSWAHL MK II / III / IV / V		AIRLESS	
SPEEDY MKII STD ZYLINDERDÜSEN AUSWAHL		AIRLESS	
SPEEDY MKII SF ZYLINDERDÜSEN AUSWAHL		AIRLESS	
SPEEDY MKII ERSATZTEILE			54-55
SPEEDY MK4 / MK5 ERSATZTEILE/ ZUBEHÖR		AIRLESS	



	Zusatz	Bemerkung	Seite / Page
TWIN-TIPS SPEEDY MK5 KUGELDÜSE		AIRLESS	56
STANDARD TIP SPEEDY MK IV ZYLINDERDÜSE		AIRLESS	56
STANDARD TIP SPEEDY MK III KUGELDÜSE + DICHTUNGSEINHEIT (KIT)		AIRLESS	57
KUGELDÜSEN SPEEDY MK III SF mit Vorzerstäuber		AIRLESS	
KUGELDÜSEN SPEEDY MK V STD		AIRLESS	58-59
KUGELDÜSEN SPEEDY MK V SF mit Vorzerstäuber		AIRLESS	
BLAST-A-WAY KUGELWENDESCHALTER "PONY"		AIRLESS	59-60
ZUBEHÖR / ERSATZTEILE FÜR BLAST-A-WAY			
BEHÄLTER u.KLEINMENGENRÜHRWERK BIS 30 LITER GEBINDE			60-61
ERSATZTEILE / ZUBEHÖR RÜHRWERK PM60			
FARBFILTERSYSTEME und ZUBEHÖR			61
ANSAUG - FILTERSYSTEME			
HD-KUGELHÄHNE 500BAR " FARBSPRITEXHNIK SILIKONFREI " STAHL / EDELSTAHL			62
ERSATZTEILE FÜR HD-KUGELHÄHNE			
HD DREHGELENKE ANSCHLUSSGEWINDE BSP [AG] ---> AUF DIVERSE GEWINDE			62
HD DREHGELENKE ANSCHLUSSGEWINDE NPS [AG] ---> AUF DIVERSE GEWINDE			
HD DREHGELENKE ANSCHLUSSGEWINDE M16x1,5 [AG] ---> AUF DIVERSE GEWINDE			63
HD DREHGELENKE ANSCHLUSSGEWINDE JIC [AG] ---> AUF DIVERSE GEWINDE			
HD DREHGELENKE + FILTERGEHÄUSE BSP [AG] ---> AUF DIVERSE GEWINDE			63-64
HD DREHGELENKE + FILTERGEHÄUSE NPS [AG] ---> AUF DIVERSE GEWINDE			
HD "Z"-DREHGELENK BIS 450 BAR			62 + 63
HD FILTERGEHÄUSE ANSCHLUSSGEWINDE BSP [AG] ---> AUF DIVERSE GEWINDE			64
HD FILTERGEHÄUSE ANSCHLUSSGEWINDE NPS [AG] ---> AUF DIVERSE GEWINDE			
HD DOPPEL / VERBINDUNGS NIPPEL BSP ---> AUF DIVERSE GEWINDE			64-65
HD DOPPEL / VERBINDUNGS NIPPEL BSP ---> AUF DIVERSE GEWINDE Edelstahl			
HD DOPPEL / VERBINDUNGS NIPPEL NPS ---> AUF DIVERSE GEWINDE			65-66
HD DOPPEL / VERBINDUNGS NIPPEL NPS ---> AUF DIVERSE GEWINDE Edelstahl			
HD DOPPEL / VERBINDUNGS NIPPEL metrisch ---> AUF DIVERSE GEWINDE			66
HD DOPPEL / VERBINDUNGS NIPPEL metrisch ---> AUF DIVERSE GEWINDE Edelstahl			
HD DOPPEL / VERBINDUNGS NIPPEL JIC ---> AUF DIVERSE GEWINDE			67
HD-HAND-SCHRAUBARMATUREN			67-68
SCHLAUCHPRESSNIPPEL für DN 3 (1/8")			68
SCHLAUCHPRESSNIPPEL für DN 4 (3/16")			
SCHLAUCHPRESSNIPPEL für DN 6 (1/4")			69
SCHLAUCHPRESSNIPPEL für DN 6 (1/4") Edelstahl			
SCHLAUCHPRESSNIPPEL für DN 8 (5/16")			70
SCHLAUCHPRESSNIPPEL für DN 10 (3/8")			
SCHLAUCHPRESSNIPPEL für DN 10 (3/8") Edelstahl			70
SCHLAUCHPRESSNIPPEL für DN 13 (1/2")			
SCHLAUCHPRESSNIPPEL für DN 20 (3/4")			71
PRESSHÜLSEN / KNICKSCHUTZFEDERN			71
ND-SCHRAUBARMATUREN u. KUPPLUNG VA			72
ND--BAJONETKUPPLUNG VA FÜR MATERIALSCHLAUCH			
ND - Y- PISTOLENANSCHLUSS-STÜCK BIS 60 BAR			73-74
HD - Y- PISTOLENANSCHLUSS-STÜCK BIS 400 BAR			
FILTEREINSÄTZE ÜBERSICHT UND PREISE			75-77
Anhang			
Chemische Beständigkeitstabelle			79-82
Notizen			83
Allgemeine Geschäftsbedingungen			84

Inhaltsverzeichnis


HD - Farbspritzschläuche PA - Seele										
 										
Artikel	ID	AD	Platzdruck (bar) BP	Gewicht	Biegeradius (mm)	Standard farbe	Seele	Überzug	Träger	Einsatz
PAM-13	3/16"	9,2 mm	910	80 gr	35	BK	PA	PU	1x Stahl	Hochdruck - Farbspritzschlauch HP Paintspray Hose
PAM-14	1/4"	10,0 mm	910	120 gr	45	BK	PA	PU	1x Stahl	
PAM-16	3/8"	14,5 mm	800	190 gr	60	BK	PA	PU	1x Stahl	
PR-13	3/16"	9,5 mm	1200	100 gr	35	BN / BK	PA	PU	1x Stahl	Hochdruck - Farbspritzschlauch HP Paintspray Hose
PR-14	1/4"	11,5 mm	1000	150 gr	45	BN / BK	PA	PU	1x Stahl	
PRS-14	1/4"	11,5 mm	1200	150 gr	45	BN / BK	PA	PU	1x Stahl	
PA-12	1/8"	6,6 mm	1400	60 gr	25	BK/BN/RD	PA	PU	1x Stahl	Hochdruck - Farbspritzschlauch HP Paintspray Hose
PA-13	3/16"	9,4 mm	1400	105 gr	35	BK/BN/RD	PA	PU	1x Stahl	
PA-14	1/4"	11,8 mm	1300	165 gr	45	BK/BN/RD	PA	PU	1x Stahl	
PA-15	5/16"	13,6 mm	1100	205 gr	50	BK/BN/RD	PA	PU	1x Stahl	
PA-16	3/8"	15,5 mm	1000	230 gr	60	BK/BN/RD	PA	PU	1x Stahl	
PA-18	1/2"	18,5 mm	800	310 gr	70	BK/BN/RD	PA	PU	1x Stahl	
PAP-1x	wie PA-1x jedoch mit "PERFORIERTER OBERDECKE"						PA	PU	1x Stahl	Gasförmige Medien
PA-24	1/4"	14,0 mm	2000	260 gr	50	BK/BN/RD	PA	PU	2x Stahl	Hochdruck - Farbspritzschlauch HP Paintspray Hose
PA-25	5/16"	15,5 mm	1900	320 gr	60	BK/BN/RD	PA	PU	2x Stahl	
PA-26	3/8"	17,0 mm	1800	420 gr	70	BK/BN/RD	PA	PU	2x Stahl	
PA-28	1/2"	21,0 mm	1400	540 gr	85	BK/BN/RD	PA	PU	2x Stahl	
PA-212	3/4"	30,2 mm	1100	960 gr	110	BK/BN/RD	PA	PU	2x Stahl	
PAP-2x	wie PA-2x jedoch mit "PERFORIERTER OBERDECKE"						PA	PU	2x Stahl	Gasförmige Medien
PAT-24	1/4"	12,9 mm	1700	200 gr	50	BK/BN/RD	PA	PU	1x Stahl / 1x Textil	Hochdruck - Farbspritzschlauch HP Paintspray Hose
PAT-26	3/8"	17,8 mm	1300	325 gr	70	BK/BN/RD	PA	PU	1x Stahl / 1x Textil	
HD-24	1/4"	16,6 mm	2700	225 gr	50	BN / RD	PA	PU	1x Stahl / 1x Aramid	Höchstdruck Farbspritzschlauch
HD-26	3/8"	17,5 mm	2240	325 gr	75	BN / RD	PA	PU	1x Stahl / 1x Aramid	
HD-28	1/2"	22,0 mm	1800	565 gr	130	BN / RD	PA	PU	1x Stahl / 1x Aramid	
KX-13	3/16"	9,0 mm	500	45 gr	30	GY	PA	PU	1x Textil	HD-Farbspritzschlauch elektr. Kolben / Membranpumpen
KX-23	3/16"	10,2 mm	940	55 gr	40	GY / BL	PA	PU	2x Textil	
KX-24	1/4"	12,3 mm	880	95 gr	50	GY / BL	PA	PU	2x Textil	
KX-26	3/8"	17,1 mm	910	172 gr	80	BL / BE	PA	PU	2x Textil	
SX-24	1/4"	12,7 mm	1100	120 gr	50	BL / BN	PA	PU	2x Textil	Hochdruck Farbspritzschlauch HP Paintspray Hose
SX-26	3/8"	16,5 mm	910	190 gr	80	BN	PA	PU	2x Textil	

HD - Farbspritzschläuche PTFE - Seele										
										
Artikel	ID	AD	Platzdruck (bar) BP	Gewicht	Biegeradius (mm)	Standard farbe	Seele	Überzug	Träger	Einsatz
PF-13	3/16"	8,7 mm	1000	103 gr	50	-	PTFE	-	1x Stahl VA	HD-Chemie / 2-K Material Multipurpose
PF-14	1/4"	10,2 mm	960	106 gr	60	-	PTFE	-	1x Stahl VA	
PF-16	3/8"	14,2 mm	700	161 gr	120	-	PTFE	-	1x Stahl VA	
PFL-135	3/16"	8,0 mm	793	94 gr	64	-	PTFE	-	1x Stahl VA	HD-Chemie / 2-K Material Multipurpose
PFL-14	1/4"	9,3 mm	672	98 gr	76	-	PTFE	-	1x Stahl VA	
PFL-16	3/8"	12,3 mm	552	148 gr	133	-	PTFE	-	1x Stahl VA	
PFL-18	1/2"	16,5 mm	483	249 gr	152	-	PTFE	-	1x Stahl VA	

Farben Code: BN=dunkelblau; BL=hellblau; BE=himmelblau; BK=schwarz; RD= rot; GY= grau; GR= grün; YE=gelb; BR=bronce; TR=transparent





HD - Farbspritzschläuche FEP - Seele



1 x Stahlgeflecht

Artikel	ID	AD	Platzdruck (bar) BP	Gewicht	Biegeradius (mm)	Standard farbe	Seele	Überzug	Träger	Einsatz
TC-14	1/4"	11,7 mm	1300	190 gr	45	BK	FEP140	PU	1x Stahl	HD-Chemie Multipurpose
TC-16	3/8"	15,5 mm	1000	270 gr	60	BK	FEP140	PU	1x Stahl	
TC-18	1/2"	18,5 mm	800	340 gr	70	BK	FEP140	PU	1x Stahl	
TC-24	1/4"	14,0 mm	1800	260 gr	50	BK / RD	FEP140	PU	2x Stahl	HD-Chemie Multipurpose
TC-26	3/8"	17,0 mm	1600	420 gr	70	RD	FEP140	PU	2x Stahl	
TC-28	1/2"	21,0 mm	1300	620 gr	85	BK	FEP140	PU	2x Stahl	
TS-14	1/4"	11,7 mm	1100	180 gr	45	BK	FEP140	PU	1x Stahl VA	HD-Chemie Multipurpose
TS-16	3/8"	15,5 mm	800	270 gr	60	BK	FEP140	PU	1x Stahl VA	
TS-18	1/2"	18,5 mm	600	360 gr	70	BK	FEP140	PU	1x Stahl VA	
TS-24	1/4"	14,0 mm	1500	280 gr	50	BK	FEP140	PU	2x Stahl VA	HD-Chemie Multipurpose
TS-26	3/8"	17,5 mm	1200	460 gr	70	BK	FEP140	PU	2x Stahl VA	
TS-28	1/2"	21,5 mm	900	620 gr	85	BK	FEP140	PU	2x Stahl VA	

HYDRAULIKSCHLÄUCHE PE-E - Seele

1 x Stahlgeflecht 2 x Stahlgeflecht

Artikel	ID	AD	Platzdruck (bar) BP	Gewicht	Biegeradius (mm)	Standard farbe	Seele	Überzug	Träger	Einsatz
DP-13	3/16"	9,2 mm	1000	85 gr	65	BR	PE-E	PU	1x Stahl	Rohrreinigung
EX-12	1/8"	6,9 mm	1400	60 gr	25	BK / BN	PE-E	PU	1x Stahl	Hydraulik / Wasser Hydraulic / Waterjetting
EX-13	3/16"	9,5 mm	1400	105 gr	35	BK / BN	PE-E	PU	1x Stahl	
EX-14	1/4"	11,8 mm	1300	165 gr	45	BK / BN	PE-E	PU	1x Stahl	
EX-15	5/16"	13,6 mm	1100	205 gr	50	BK / BN	PE-E	PU	1x Stahl	
EX-16	3/8"	15,8 mm	1000	240 gr	60	BK / BN	PE-E	PU	1x Stahl	
EX-18	1/2"	18,5 mm	800	310 gr	70	BK / BN	PE-E	PU	1x Stahl	
EX-112	3/4"	35,3 mm	540	430 gr	100	BK / BN	PE-E	PU	1x Stahl	
EXP-1x	wie EX-1x jedoch mit "PERFORIERTER OBERDECKE"						PE-E	PU	1x Stahl	Hydraulik / Stickstoff
EX-24	1/4"	14,0 mm	1800	260 gr	50	BK / BN	PE-E	PU	2x Stahl	Hydraulik / Wasser Hydraulic / Waterjetting
EX-25	5/16"	15,5 mm	1700	320 gr	60	BK / BN	PE-E	PU	2x Stahl	
EX-26	3/8"	17,0 mm	1600	420 gr	70	BK / BN	PE-E	PU	2x Stahl	
EX-28	1/2"	21,0 mm	1300	540 gr	85	BK / BN	PE-E	PU	2x Stahl	
EX-212	3/4"	30,0 mm	1100	750 gr	110	BK / BN	PE-E	PU	2x Stahl	
EXP-2x	wie EX-2x jedoch mit "PERFORIERTER OBERDECKE"						PE-E	PU	2x Stahl	
RX-12	1/8"	8,3 mm	828	55 gr	40	BK / BN	PE-E	PU	1x Syntetikfaser	Hydraulik / Wasser Hydraulic / Waterjetting
RX-13	3/16"	10,6 mm	828	85 gr	70	BK / BN	PE-E	PU	1x Syntetikfaser	
RX-14	1/4"	13,0 mm	760	120 gr	85	BK / BN	PE-E	PU	1x Syntetikfaser	
RX-16	3/8"	16,5 mm	620	170 gr	140	BK / BN	PE-E	PU	1x Syntetikfaser	
RX-18	1/2"	21,6 mm	552	240 gr	210	BK / BN	PE-E	PU	1x Syntetikfaser	
RX-112	3/4"	27,7 mm	344	320 gr	280	BK / BN	PE-E	PU	1x Syntetikfaser	
HY-17	6,7mm	11,0 mm	1000	150 gr	40	BK	PE-E	PU	1x Stahl	Hydraulik
HY-18	8mm	13,7 mm	1000	190 gr	50	BK	PE-E	PU	1x Stahl	Bremsen, Kupplung

Farben Code: BN=dunkelblau; BL=hellblau; BE=himmelblau; BK=schwarz; RD= rot; GY= grau; GR= grün; YE=gelb; BR=bronze; TR=transparent

HYDRAULIKSCHLÄUCHE PE-E - Seele										
Artikel	ID	AD	Arbeitsdruck (bar) WP	Gewicht	Biegeradius (mm)	Standard farbe	Seele	Überzug	Träger	Einsatz
NY-343-12	1/8"	6,6 mm	150	30 gr	35	BK	PE-E	PU	1x Textil	Schmieren, Fetten Hydr. Servolenkung Hydr. Karftübertragung Hydr. Werkzeuge Herstellung im Einklang mit den Normen u. Spezifikation SAE 100R3, DIN 20.021 (2TE)
NY-343-125	5/32"	7,9 mm	150	36 gr	35	BK	PE-E	PU	1x Textil	
NY-343-13	3/16"	9,3 mm	150	54 gr	50	BK	PE-E	PU	1x Textil	
NY-343-14	1/4"	10,9 mm	125	72 gr	75	BK	PE-E	PU	1x Textil	
NY-343-15	5/16"	12,8 mm	115	93 gr	90	BK	PE-E	PU	1x Textil	
NY-343-16	3/8"	14,6 mm	95	112 gr	100	BK	PE-E	PU	1x Textil	
NY-343-18	1/2"	18,1 mm	85	154 gr	125	BK	PE-E	PU	1x Textil	
NY-347-22	1/8"	6,8 mm	210	34 gr	30	BK	PE-E	PU	2x Textil	Hydraulikleitungen, Fettschmierung, z.B. an landwirtsch. Maschinen Traktor Fertigungsweise im Einklang mit den Normen und Spezifikationen SAE 100R7, DIN 24951, BS 4983, ISO 3949.
NY-347-225	5/32"	8,3 mm	240	49 gr	35	BK	PE-E	PU	2x Textil	
NY-347-23	3/16"	9,7 mm	210	63 gr	75	BK	PE-E	PU	2x Textil	
NY-347-24	1/4"	12,1 mm	215	97 gr	100	BK	PE-E	PU	2x Textil	
NY-347-25	5/16"	13,8 mm	190	116 gr	115	BK	PE-E	PU	2x Textil	
NY-347-26	3/8"	16,1 mm	160	157 gr	125	BK	PE-E	PU	2x Textil	
NY-347-28	1/2"	19,4 mm	140	199 gr	175	BK	PE-E	PU	2x Textil	
NY-328-13	3/16"	9,0 mm	350	51 gr	75	BK	PE-E	PU	1x Aramid	Fertigungsweise im Einklang mit den Normen und Spezifikationen SAE 100R8, DIN 24951, BS 4983, ISO 3949. Pilzbeständig, FDA-geprüfte Schlauchinnenseele
NY-328-14	1/4"	12,3 mm	350	105 gr	100	BK	PE-E	PU	1x Aramid	
NY-328-15	5/16"	13,8 mm	350	113 gr	125	BK	PE-E	PU	1x Aramid	
NY-328-16	3/8"	16,0 mm	275	151 gr	125	BK	PE-E	PU	1x Aramid	
NY-328-18	1/2"	19,5 mm	240	198 gr	175	BK	PE-E	PU	1x Aramid	

HYDRAULIKSCHLÄUCHE PA - Seele										
Artikel	ID	AD	Arbeitsdruck (bar) WP	Gewicht	Biegeradius (mm)	Standard farbe	Seele	Überzug	Träger	Einsatz
NY-14	1/4"	9,8 mm	100	46 gr	75	BK	PA	PA	1x Textil	ND-Öl-Hydraulik HD-Reiniger
NY-15	5/16"	12,2 mm	100	66 gr	90	BK	PA	PA	1x Textil	
NY-223-13	3/16"	8,0 mm	85	33 gr	50	BK	PA	PA	1x Textil	Niederdruck Hydraulik Schmier-Lösemittel vgl. DIN 20021 (2TE) für gasförmige Anwendungen muß die Oberdecke geprickt sein!
NY-223-14	1/4"	9,8 mm	85	47 gr	75	BK	PA	PA	1x Textil	
NY-223-15	5/16"	12,2 mm	85	67 gr	90	BK	PA	PA	1x Textil	
NY-223-16	3/8"	13,7 mm	85	75 gr	100	BK	PA	PA	1x Textil	
NY-223-18	1/2"	17,7 mm	70	117 gr	125	BK	PA	PA	1x Textil	
NY-223-110	5/8"	21,3 mm	70	157 gr	165	BK	PA	PA	1x Textil	
NY-223-112	3/4"	24,4 mm	50	175 gr	200	BK	PA	PA	1x Textil	
NY-321-24	1/4"	11,5 mm	210	78 gr	100	BK	PA	PU	2x Textil	Mitteldruck Hydraulik und flüssigkeits - Schmier Anwendungen. Herstellung im Einklang mit den Normen und Spezifikationen SAE 100R7, DIN 24951, BS 4983, ISO 3949
NY-321-25	5/16"	14,2 mm	175	115 gr	115	BK	PA	PU	2x Textil	
NY-321-26	3/8"	15,6 mm	160	135 gr	125	BK	PA	PU	2x Textil	
NY-321-28	1/2"	20,2 mm	140	197 gr	175	BK	PA	PU	2x Textil	
NY-321-212	3/4"	27,2 mm	85	280 gr	235	BK	PA	PU	2x Textil	

Farben Code: **BN**=dunkelblau; **BL**=hellblau; **BE**=himmelblau; **BK**=schwarz; **RD**= rot; **GY**= grau; **GR**= grün; **YE**=gelb; **BR**=bronce; **TR**=transparent



ND - Farbspritzschläuche und Spritzluftschläuche										
Artikel	ID	AD	Platzdruck (bar)	Gewicht	Biegeradius (mm)	Standard farbe	Seele	Überzug	Träger	Einsatz
LX-13	3/16"	10,0 mm	200	64 gr	25	TR	PA	PU	1x Nylongarn	ND-Lackschlauch
LX-14	1/4"	11,4 mm	160	86 gr	40	TR	PA	PU	1x Nylongarn	LP Paint Hose
LM-14	1/4"	10,5 mm	80	65 gr	25	TR	PA	PU	1x Nylongarn	ND-Lackschlauch
LM-15	5/16"	12,0 mm	70	75 gr	30	TR	PA	PU	1x Nylongarn	LP Paint Hose
LM-16	3/8"	14,0 mm	60	100 gr	35	TR	PA	PU	1x Nylongarn	
LMC-14	1/4"	10,5 mm	80	65 gr	25	TR	PA	PU	1x Nylongarn	ND-Lackschlauch "leitfähig"
LMC-15	5/16"	12,0 mm	70	75 gr	30	TR	PA	PU	1x Nylongarn	LP Paint Hose
LMC-16	3/8"	14,0 mm	60	100 gr	35	TR	PA	PU	1x Nylongarn	"conductiv"
LPV-14	1/4"	12,3 mm	80	100 gr	15	BK / BL	PA	PU	1x Nylongarn	ND-Lackschlauch
LPV-15	5/16"	14,0 mm	70	115 gr	20	BK / BL	PA	PU	1x Nylongarn	
LPV-16	3/8"	15,3 mm	60	150 gr	25	BK / BL	PA	PU	1x Nylongarn	LP Paint Hose
LPV-18	1/2"	19,0 mm	50	190 gr	30	BK / BL	PA	PU	1x Nylongarn	
LPC-14	1/4"	11,9 mm	80	100 gr	15	BK / BL	PA	PU	1x Nylongarn	ND-Lackschlauch "leitfähig"
LPC-15	5/16"	14,0 mm	70	115 gr	20	BK / BL	PA	PU	1x Nylongarn	LP Paint Hose
LPC-16	3/8"	15,3 mm	60	150 gr	25	BK / BL	PA	PU	1x Nylongarn	"conductiv"
LPC-18	1/2"	19,0 mm	50	190 gr	30	BK / BL	PA	PU	1x Nylongarn	
LF-14	1/4"	12,3 mm	80	110 gr	90	TR	FEP140	PU	1x Nylongarn	ND-Chemie
LF-16	3/8"	15,3 mm	60	170 gr	130	TR	FEP140	PU	1x Nylongarn	Multipurpose
LF-18	1/2"	21,5 mm	50	290 gr	180	TR	FEP140	PU	1x Nylongarn	
LPS-14	1/4"	13,0 mm	60	130 gr	60	GR	EPDM	EPDM	1x Textil	ND-Lackschlauch
LPS-15	5/16"	15,0 mm	60	160 gr	70	GR	EPDM	EPDM	1x Textil	
LPS-16	3/8"	16,0 mm	60	170 gr	85	GR	EPDM	EPDM	1x Textil	LP Paint Hose
LPS-18	1/2"	21,0 mm	60	270 gr	110	GR	EPDM	EPDM	1x Textil	
LPS-20	3/4"	24,0 mm	60	320 gr	130	GR	EPDM	EPDM	1x Textil	
SA-112G	3/4"	30,0 mm	140		120	BK	PA	NBR	1x Textil	Lack - Saugschlauch
LVC-14	1/4"	12,0 mm	60	100 gr	15	BL	EPDM	EPDM	1x Syntetikfaser	Luftschlauch für Farbspritztechnik
LVC-15	5/16"	15,0 mm	60	115 gr	20	BL	EPDM	EPDM	1x Syntetikfaser	
LVC-16	3/8"	16,0 mm	60	150 gr	25	BL	EPDM	EPDM	1x Syntetikfaser	Air Hose
LVC-18	1/2"	20,0 mm	60	190 gr	30	BL	EPDM	EPDM	1x Syntetikfaser	Paint spray
MO-14	1/4"	10,3 mm	30	65 gr	15	BN / RD	PE-E	PU	---	Luftschlauch
MO-15	5/16"	14,0 mm	24	75 gr	20	BN / RD	PE-E	PU	---	Air Hose
MO-16	3/8"	15,3 mm	20	100 gr	25	BN / RD	PE-E	PU	---	

DOPPEL - Farbspritzschläuche verschweißt mit Spritzluftschlauch										
PMW-13	HD-Doppelschlauch PAM-13 + MO-14 verschweißt						PA	PU	1x Stahl	Luftunterstütztes
PMW-14	HD-Doppelschlauch PAM-14 + MO-14 verschweißt						PA	PU	1x Stahl	HD-Farbspritzen
KMW-23	HD-Doppelschlauch KX-23 + MO-14 verschweißt						PA	PU	2x Textil	Luftunterstütztes
KMB-23	HD-Doppelschlauch KX-23 + MO-14 mit Geflechtüberzug						PA	PU	2x Textil	Farbspritzen
PMB-13	HD-Doppelschlauch PAM-13 + MO-14 mit Geflechtüberzug						PA	PU	1x Stahl	Luftunterstütztes
PMB-14	HD-Doppelschlauch PAM-14 + MO-14 mit Geflechtüberzug						PA	PU	1x Stahl	Farbspritzen
VOW-14	ND-Doppelschlauch LPV-14 + MO-14 verschweißt						PA	PU	1x Nylongarn	Luftunterstütztes ND-Farbspritzen (HVLP)
VOW-145	ND-Doppelschlauch LPV-14 + MO-15 verschweißt						PA	PU	1x Nylongarn	
VOW-15	ND-Doppelschlauch LPV-15 + MO-15 verschweißt						PA	PU	1x Nylongarn	
VOW-15	ND-Doppelschlauch LPV-15 + RP-15 verschweißt						PA	PU	1x Nylongarn	
VOW-154	ND-Doppelschlauch LPV-15 + MO-14 verschweißt						PA	PU	1x Nylongarn	
VRW-14	ND-Doppelschlauch LPV-14 + RP-14 verschweißt						PA	PU	1x Nylongarn	Luftunterstütztes ND-Farbspritzen (HVLP)
VRW-145	ND-Doppelschlauch LPV-14 + RP-15 verschweißt						PA	PU	1x Nylongarn	
VRW-154	ND-Doppelschlauch LPV-15 + RP-14 verschweißt						PA	PU	1x Nylongarn	

Farben Code: BN=dunkelblau; BL=hellblau; BE=himmelblau; BK=schwarz; RD= rot; GY= grau; GR= grün; YE=gelb; BR=bronze; TR=transparent


[PA] HD- FARBSPRITZSCHLÄUCHE 1-lagig
1 x STAHL
ROLLENWARE

Standardfarben : schwarz, dunkelblau, hellblau, rot
Sonderfarben : minimum Bestellmenge: bis DN4 1000m bis DN10 500m darüber 300m
Farbenkennung : BK=schwarz, BN=dunkelblau, BL=hellblau, RD=rot, GY=grau, TR=transparent



Artikelnummer	Bezeichnung	Platzdruck	Bemerkung	Preis €
PA-12BK	Farbspritzschlauch DN3 p.m.	1400 bar	1/8" ID x 7,0mm AD;PD: 1400bar, 60 g	4,20
PA-12BL	Farbspritzschlauch DN3 p.m.	1400 bar	1/8" ID x 7,0mm AD;PD: 1400bar, 60 g	4,20
PA-12BN	Farbspritzschlauch DN3 p.m.	1400 bar	1/8" ID x 7,0mm AD;PD: 1400bar, 60 g	4,20
PA-13BK	Farbspritzschlauch DN4 p.m.	1300 bar	3/16" ID x 9,3mm AD;PD: 1400bar, 105 g	4,00
PA-13BN	Farbspritzschlauch DN4 p.m.	1300 bar	3/16" ID x 9,3mm AD;PD: 1400bar, 105 g	4,00
PA-13RD	Farbspritzschlauch DN4 p.m.	1300 bar	3/16" ID x 9,3mm AD;PD: 1400bar, 105 g	4,00
PA-14BE	Farbspritzschlauch DN6 p.m.	1300 bar	1/4" ID x 11,7mm AD;PD: 1300bar, 160 g	4,10
PA-14BK	Farbspritzschlauch DN6 p.m.	1300 bar	1/4" ID x 11,7mm AD;PD: 1300bar, 160 g	4,10
PA-14BL	Farbspritzschlauch DN6 p.m.	1300 bar	1/4" ID x 11,7mm AD;PD: 1300bar, 160 g	4,10
PA-14BN	Farbspritzschlauch DN6 p.m.	1300 bar	1/4" ID x 11,7mm AD;PD: 1300bar, 160 g	4,10
PA-14RD	Farbspritzschlauch DN6 p.m.	1300 bar	1/4" ID x 11,7mm AD;PD: 1300bar, 160 g	4,10
PA-15BK	Farbspritzschlauch DN8 p.m.	1100 bar	5/16" ID x 13,6mm AD;PD: 1100bar	4,80
PA-15BN	Farbspritzschlauch DN8 p.m.	1100 bar	5/16" ID x 13,6mm AD;PD: 1100bar, 200 g	4,80
PA-16BK	Farbspritzschlauch DN10 p.m.	1000 bar	3/8" ID x 15,2mm AD;PD: 1000bar, 230 g	5,40
PA-16BN	Farbspritzschlauch DN10 p.m.	1000 bar	3/8" ID x 15,2mm AD;PD: 1000bar, 230 g	5,40
PA-18BK	Farbspritzschlauch DN13 p.m.	800 bar	1/2" ID x 18,5mm AD;PD: 800bar, 310 g	7,30
PAM-13BK	Farbspritzschlauch DN4 p.m.	910 bar	9mm ID x 14,5mm AD;PD: 800bar, 190 g	3,80
PAM-14BK	Farbspritzschlauch DN6 p.m.	910 bar	9mm ID x 14,5mm AD;PD: 800bar, 190 g	4,10
PR-13BK	Farbspritzschlauch Puls. DN4 p.m.	1100 bar	3/16"ID x 9,3mm AD;PD: 1200bar, 100 g	4,00
PR-13BN	Farbspritzschlauch Puls. DN4 p.m.	1100 bar	3/16"ID x 9,3mm AD;PD: 1200bar, 100 g	4,00
PR-14BK	Farbspritzschlauch Puls. DN6 p.m.	1000 bar	1/4" ID x 11,7mm AD;PD: 1000bar, 150 g	4,30
PR-14BN	Farbspritzschlauch Puls. DN6 p.m.	1000 bar	1/4" ID x 11,7mm AD;PD: 1000bar, 150 g	4,30
PRS-14BK	Farbspritzschlauch Puls. DN6 p.m.	1200 bar	1/4" ID x 11,7mm AD;PD: 1200bar, 150 g	4,60
PRS-14BN	Farbspritzschlauch Puls. DN6 p.m.	1200 bar	1/4" ID x 11,7mm AD;PD: 1200bar, 150 g	4,60

[PA] HD-FARBSPRITZSCHLÄUCHE 2-lagig
2 x STAHL
ROLLENWARE

Artikelnummer	Bezeichnung	Platzdruck	Bemerkung	Preis €
PA-24BK	Farbspritzschlauch DN6 p.m.	1800 bar	1/4" ID x 13,8mm AD;PD: 1800bar, 260 g	5,70
PA-24BN	Farbspritzschlauch DN6 p.m.	1800 bar	1/4" ID x 13,8mm AD;PD: 1800bar, 260 g	5,70
PA-26BE	Farbspritzschlauch DN10 p.m.	1800 bar	3/8" ID x 17,5mm AD;PD: 1700bar, 420 g	8,90
PA-26BK	Farbspritzschlauch DN10 p.m.	1800 bar	3/8" ID x 17,5mm AD;PD: 1700bar, 420 g	8,90
PA-26BN	Farbspritzschlauch DN10 p.m.	1800 bar	3/8" ID x 17,5mm AD;PD: 1600bar, 420 g	8,90
PA-28BK	Farbspritzschlauch DN13 p.m.	1300 bar	1/2" ID x 21,5mm AD;PD: 1300bar, 560 g	11,50
PA-28BN	Farbspritzschlauch DN13 p.m.	1300 bar	1/2" ID x 21,5mm AD;PD: 1300bar, 560 g	11,50
PA-212BN	Farbspritzschlauch DN19 p.m.	940 bar	3/4" ID x 30,0mm AD;PD: 940bar, 900 g	22,90

[PA] HÖCHSTDRUCKSCHLÄUCHE 2-lagig
1xARAMID / 1x STAHL
ROLLENWARE

Artikelnummer	Bezeichnung	Platzdruck	Bemerkung	Preis €
HD-24RD	Höchstdruckschlauch DN6 p.m.	2700 bar	1/4" ID x 14,0mm AD;PD: 2800bar, 230 g	12,90
HD-26RD	Höchstdruckschlauch DN10 p.m.	2240 bar	3/8" ID x 17,5mm AD;PD: 2240bar, 325 g	16,00
HD-28RD	Höchstdruckschlauch DN13 p.m.	1800 bar	1/2" ID x 22,0mm AD;PD: 1800bar, 565 g	29,10
HD-212BN	Höchstdruckschlauch DN19 p.m.	1500 bar	3/4"ID x 32,0 mm AD;PD1500bar, 765 g	44,10
HD-212RD	Höchstdruckschlauch DN19 p.m.	1500 bar	3/4"ID x 32,0 mm AD;PD1500bar, 765 g	44,10
HDW-28BK	TWIN-Höchstdruckschlauch DN13 p.m.	1800 bar	1/2" ID x 22,0mm AD;PD: 1800bar, 1130 g	65,10


[PA] HD-FARBSPRITZSCHLÄUCHE 2-lagig 2 x TEXTILGARN ROLLENWARE

Standardfarben : schwarz, dunkelblau, hellblau, rot
Sonderfarben : minimum Bestellmenge: bis DN4 1000m bis DN10 500m darüber 300m
Farbenkennung : BK=schwarz, BN=dunkelblau, BL=hellblau, RD=rot, GY=grau, TR=transparent



Artikelnummer	Bezeichnung	Platzdruck	Bemerkung	Preis €
KX-12GY	Farbspritzschlauch DN3 (1/8") p.m.	600 bar	1/8" ID x 7,0 mm AD	3,50
KX-13BL	Farbspritzschlauch DN4 p.m.	520 bar	3/16" ID x 9,3mm AD;PD: 600bar, 60 g	3,10
KX-13GY	Farbspritzschlauch DN4 p.m.	520 bar	3/16" ID x 9,3mm AD;PD: 600bar, 60 g	3,10
KX-23BL	Farbspritzschlauch DN4 p.m.	940 bar	3/16" ID x 10,4mm AD;PD: 940bar, 73 g	3,60
KX-23GY	Farbspritzschlauch DN4 p.m.	940 bar	3/16" ID x 10,4mm AD;PD: 940bar, 73 g	3,60
KX-24BL	Farbspritzschlauch DN6 p.m.	1000 bar	1/4" ID x 12,3mm AD;PD: 1000bar, 94g	3,90
KX-24GY	Farbspritzschlauch DN6 p.m.	1000 bar	1/4" ID x 12,3mm AD;PD: 1000bar, 94g	3,90
KX-26BE	Farbspritzschlauch DN10 p.m.	910 bar	3/8" ID x 17,1mm AD;PD: 910bar, 172 g	6,20
KX-26BL	Farbspritzschlauch DN10 p.m.	910 bar	3/8" ID x 17,1mm AD;PD: 910bar, 172 g	6,20
KX-26BN	Farbspritzschlauch DN10 p.m.	910 bar	3/8" ID x 17,1mm AD;PD: 910bar, 172 g	6,20
KX-26GY	Farbspritzschlauch DN10 p.m.	910 bar	3/8" ID x 17,1mm AD;PD: 910bar, 172 g	6,20
PAT-24BN	Farbspritzschlauch DN6 p.m.	1700 bar	1/4" ID x 12,9mm AD;PD: 1700bar, 200 g	5,70
PAT-26BN	Farbspritzschlauch DN10 p.m.	1300 bar	3/8" ID x 17,8mm AD;PD: 1300bar, 325 g	8,90
SX-24BE	Farbspritzschlauch DN6 p.m.	1100 bar	1/4" ID x 12,7mm AD;PD: 1100bar, 120 g	5,20
SX-26BN	Farbspritzschlauch DN10 p.m.	910 bar	3/8" ID x 16,5mm AD;PD: 910bar, 160 g	6,60

[PE-E] HD-HYDRAULIKSCHLÄUCHE 1-lagig 1 x STAHL ROLLENWARE

Artikelnummer	Bezeichnung	Platzdruck	Bemerkung	Preis €
EX-11BK	Hydraulikschlauch PE-E DN1,6 p.m.	400bar	1/16" ID x 5,0mm AD;PD: 400bar, 38 g	5,60
EX-12BK	Hydraulikschlauch PE-E DN3 p.m.	1400bar	1/8" ID x 7,0mm AD;PD: 1400bar, 60 g	4,30
EX-13BK	Hydraulikschlauch PE-E DN4 p.m.	1400bar	3/16" ID x 9,3mm AD;PD: 1400bar, 105 g	4,10
EX-14BK	Hydraulikschlauch PE-E DN6 p.m.	1300bar	1/4" ID x 11,7mm AD;PD: 1300bar, 160 g	3,80
EX-15BK	Hydraulikschlauch PE-E DN8 p.m.	1100bar	5/16" ID x 13,6mm AD;PD: 1100bar, 200 g	5,00
EX-16BK	Hydraulikschlauch PE-E DN10 p.m.	1000bar	3/8" ID x 15,2mm AD;PD: 1000bar, 230 g	5,40
EX-18BK	Hydraulikschlauch PE-E DN13 p.m.	800bar	1/2" ID x 18,5mm AD;PD: 800bar, 310 g	7,10
EXW-14BK	Doppel-Hydraulikschlauch PE-E DN6 p.m.	1300bar	1/4" ID x 11,7mm AD;PD: 1300bar, 320 g	8,60
EXW-16BK	Doppel-Hydraulikschlauch PE-E DN6 p.m.	1300bar	1/4" ID x 11,7mm AD;PD: 1300bar, 460 g	12,50
HY-17BK	Bremsschlauch PE-E DN6 p.m.	910bar	6,7mm ID x 11mm AD;PD: 910bar, 125 g	4,20
HY-18BK	Bremsschlauch PE-E DN8 p.m.	910bar	8mm ID x 13,5mm AD;PD: 910bar, 190 g	4,90

[PE-E] HD-HYDRAULIKSCHLÄUCHE 2-lagig 2 x STAHL ROLLENWARE

Artikelnummer	Bezeichnung	Platzdruck	Bemerkung	Preis €
EX-24BK	Hydraulikschlauch PE-E DN6 p.m.	1800 bar	1/4" ID x 14mm AD;PD: 1800bar, 260 g	6,90
EX-25BK	Hydraulikschlauch PE-E DN6 p.m.	1700 bar	5/16" ID x 15,5mm AD; PD: 1700, 325 g	7,30
EX-26BK	Hydraulikschlauch PE-E DN10 p.m.	1600 bar	3/8" ID x 17,5mm AD;PD: 1600bar, 420 g	9,00
EX-28BK	Hydraulikschlauch PE-E DN13 p.m.	1300 bar	1/2" ID x 21,5mm AD;PD: 1300bar, 540 g	11,70
EX-212BK	Hydraulikschlauch PE-E DN19 p.m.	800 bar	3/4" ID x 30,2mm AD;PD: 800bar, 960 g	21,90



[PE-E] HD-HYDRAULIKSCHLÄUCHE 1-lagig 1 x STAHL ROLLENWARE

Standardfarben : schwarz, dunkelblau, hellblau, rot
Sonderfarben : minimum Bestellmenge: bis DN4 1000m bis DN10 500m darüber 300m
Farbenkennung : BK=schwarz,



Artikelnummer	Bezeichnung	max. Arbeitstruck	Bemerkung	Preis €
NY328-13BK	Hydraulikschlauch PE-E DN5 x 9,0	350 bar	3/16" ID x 9,0mm AD; 51 g; SAE 100R8	6,00
NY328-14BK	Hydraulikschlauch PE-E DN6 x 12,3	350 bar	1/4" ID x 12,3mm AD; 105 g; SAE 100R8	7,10
NY328-15BK	Hydraulikschlauch PE-E DN8 x 13,8	350 bar	5/16" ID x 13,8mm AD; 113 g; SAE 100R8	8,30
NY328-16BK	Hydraulikschlauch PE-E DN10 x 16,0	275 bar	3/8" ID x 16,0mm AD; 151 g; SAE 100R8	10,90
NY328-18BK	Hydraulikschlauch PE-E DN12 x 19,5	240 bar	1/2" ID x 19,2mm AD; 198 g; SAE 100R8	16,20
NY328-110BK	Hydraulikschlauch PE-E DN16 x 23,0	210 bar	5/8" ID x 23,0mm AD; 260 g; SAE 100R8	20,90

[PE-E] HD-HYDRAULIKSCHLÄUCHE 1-lagig 1 x TEXTILGARN ROLLENWARE

Artikelnummer	Bezeichnung	max. Arbeitstruck	Bemerkung	Preis €
NY343-12BK	Hydraulikschlauch PE-E DN3 x 6,6	150 bar	1/8" ID x 6,6mm AD; 30 g; SAE 100R3	2,40
NY343-125BK	Hydraulikschlauch PE-E DN4 x 7,9	150 bar	5/32" ID x 7,9mm AD; 36 g; SAE 100R3	2,40
NY343-13BK	Hydraulikschlauch PE-E DN5 x 9,3	150 bar	3/16" ID x 9,3mm AD; 54 g; SAE 100R3	2,30
NY343-14BK	Hydraulikschlauch PE-E DN6 x 10,9	125 bar	1/4" ID x 10,9mm AD; 72 g; SAE 100R3	2,40
NY343-15BK	Hydraulikschlauch PE-E DN8 x 12,8	115 bar	5/16" ID x 12,8mm AD; 93 g; SAE 100R3	3,30
NY343-16BK	Hydraulikschlauch PE-E DN10 x 14,6	P95 bar	3/8" ID x 14,6mm AD; 112 g; SAE 100R3	3,80
NY343-18BK	Hydraulikschlauch PE-E DN12 x 18,1	P85 bar	1/2" ID x 18,1mm AD; 154 g; SAE 100R3	5,00

[PA] HD-HYDRAULIKSCHLÄUCHE 1-lagig 1 x TEXTILGARN ROLLENWARE

Artikelnummer	Bezeichnung	max. Arbeitstruck	Bemerkung	Preis €
NY223-110BK	Hydraulikschlauch PA DN16 x 21,3	70 bar	5/8" ID x 21,3mm AD; 157 g; DIN 20.021 (2TE)	5,00
NY223-112BK	Hydraulikschlauch PA DN20 x 24,4	50 bar	3/4" ID x 24,4mm AD; 175 g; DIN 20.021 (2TE)	5,60
NY223-13BK	Hydraulikschlauch PA DN5 x 8,0	85 bar	3/16" ID x 8,0mm AD; 33 g; DIN 20.021 (2TE)	2,20
NY223-14BK	Hydraulikschlauch PA DN6 x 9,8	85 bar	1/4" ID x 9,8mm AD; 47 g; DIN 20.021 (2TE)	2,20
NY223-15BK	Hydraulikschlauch PA DN8 x 12,2	85 bar	5/16" ID x 12,2mm AD; 67 g; DIN 20.021 (2TE)	2,40
NY223-16BK	Hydraulikschlauch PA DN10 x 13,7	85 bar	3/8" ID x 13,7mm AD; 75 g; DIN 20.021 (2TE)	2,80
NY223-18BK	Hydraulikschlauch PA DN12 x 17,7	70 bar	1/2" ID x 17,7mm AD; 117 g; DIN 20.021 (2TE)	3,80

[PE-E] HD-HYDRAULIKSCHLÄUCHE 2-lagig 2 x TEXTILGARN ROLLENWARE

Artikelnummer	Bezeichnung	max. Arbeitstruck	Bemerkung	Preis €
NY347-22BK	Hydraulikschlauch PE-E DN3 x 6,8	210 bar	1/8" ID x 6,8mm AD; 34 g; SAE 100R7	2,80
NY347-225BK	Hydraulikschlauch PE-E DN4 x 8,3	240 bar	5/32" ID x 8,3mm AD; 49 g; SAE 100R7	2,80
NY347-23BK	Hydraulikschlauch PE-E DN5 x 9,7	210 bar	3/16" ID x 9,7mm AD; 63 g; SAE 100R7	2,40
NY347-24BK	Hydraulikschlauch PE-E DN6 x 12,1	215 bar	1/4" ID x 12,1mm AD; 97 g; SAE 100R7	2,80
NY347-25BK	Hydraulikschlauch PE-E DN8 x 13,8	190 bar	5/16" ID x 13,8mm AD; 116 g; SAE 100R7	3,40
NY347-26BK	Hydraulikschlauch PE-E DN10 x 16,1	160 bar	3/8" ID x 16,1mm AD; 157 g; SAE 100R7	4,50
NY347-28BK	Hydraulikschlauch PE-E DN12 x 19,4	140 bar	1/2" ID x 19,4mm AD; 199 g; SAE 100R7	5,80

[PA] HD-HYDRAULIKSCHLÄUCHE 2-lagig 2 x TEXTILGARN ROLLENWARE

Artikelnummer	Bezeichnung	max. Arbeitstruck	Bemerkung	Preis €
NY321-25BK	Hydraulikschlauch PA DN8 x 14,2	175 bar	5/16" ID x 14,2mm AD; 115 g; SAE 100R7	3,40
NY321-26BK	Hydraulikschlauch PA DN10 x 15,6	160 bar	3/8" ID x 15,6mm AD; 135 g; SAE 100R7	3,80
NY321-28BK	Hydraulikschlauch PA DN12 x 20,2	140 bar	1/2" ID x 20,2mm AD; 197 g; SAE 100R7	5,80


[PTFE / FEPP140] HD-CHEMIESCHLÄUCHE 1-lagig 1 x STAHL ROLLENWARE

Standardfarben : schwarz, dunkelblau, hellblau, rot
Sonderfarben : minimum Bestellmenge: bis DN4 1000m bis DN10 500m darüber 300m
Farbenkennung : BK=schwarz, BN=dunkelblau, BL=hellblau, RD=rot, GY=grau, TR=transparent



Artikelnummer	Bezeichnung	max. Arbeitstruck	Bemerkung	Preis €
PFL-13	HD-PTFE Schl. DN4 p.m.	275 bar	3/16" IDx7,5 mm AD - 1 Lage VA-Geflecht	8,90
PFL-135	HD-PTFE Schl. DN5 p.m.	265 bar	3/16" IDx7,8 mm AD - 1 Lage VA-Geflecht	8,90
PFL-14	HD-PTFE Schl. DN6 p.m.	225 bar	1/4" IDx9,5 mm AD - 1 VA-Stahleinlage	9,90
PFL-16	HD-PTFE Schl. DN10 p.m.	185 bar	3/8" ID x 13,2 mm AD - 1 VA-Stahleinlage	14,00
PFL-18	HD-PTFE Schl. DN13 p.m.	161 bar	1/2" ID x 14,8 mm AD - 1 VA-Stahleinlage	19,10
PF-110	HD-PTFE Schl. DN16 p.m.	95 bar	5/16" IDx16,0 mm AD - 1 VA-Stahleinlage	32,70

Artikelnummer	Bezeichnung	Platzdruck	Bemerkung	Preis €
PF-13	HD-PTFE Schl. DN5 p.m.	1000 bar	3/16" IDx7,8 mm AD - 1 Lage VA-Geflecht	12,90
PF-14	HD-PTFE Schl. DN6 p.m.	960 bar	1/4" IDx9,5 mm AD - 1 VA-Stahleinlage	13,20
PF-16	HD-PTFE Schl. DN10 p.m.	700 bar	3/8" ID x 13,2 mm AD - 1 VA-Stahleinlage	20,00
TC-12BK	FEP-Chemie-schl. DN3 p.m.	1400 bar	1/8" ID x 6,8mm AD;PD: 1400bar, 80 g	11,20
TC-13BK	FEP-Chemie-schl. DN4 p.m.	1400 bar	3/16"ID x 9,5mm AD;PD: 1400bar, 125 g	12,80
TC-14BK	FEP-Chemie-schl. DN6 p.m.	1300 bar	1/4" ID x 11,7mm AD;PD: 1300bar, 180 g	16,30
TC-16BK	FEP-Chemie-schl. DN10 p.m.	1000 bar	3/8" ID x 15,2mm AD;PD: 1000bar, 270 g	22,70
TC-18BK	FEP-Chemie-schl. DN13 p.m.	800 bar	1/2" ID x 18,5mm AD;PD: 800bar, 360 g	31,10

[FEP140] HD-CHEMIESCHLÄUCHE 2-lagig 2 x STAHL ROLLENWARE

TC-24BK	FEP-Chemie-schl. DN6 p.m.	1800 bar	1/4" ID x 14mm AD;PD: 1800bar, 260 g	19,60
TC-24RD	FEP-Chemie-schl. DN6 p.m.	1800 bar	1/4" ID x 14mm AD;PD: 1800bar, 260 g	19,60

[PE-E] HD-REINIGER SCHLÄUCHE 1-lagig 1 x STAHL ROLLENWARE

AG-14	Wasser Schlauch DN6 p.m.	400 bar	1/4" ID x 12,7mm AD;PD: 400bar, 110 g	4,70
DP-13BR	Hydraulik / Wasser Schlauch DN4 p.m.	1000 bar	3/16" ID x 9,2mm AD;PD: 1000bar, 90 g, 90 g	4,20

HD-Schläuche "perforiert" für gasförmige Medien ROLLENWARE

Artikelnummer	Bezeichnung	Platzdruck	Bemerkung	Preis €
EXP-14BK	EX Schlauch DN6 p.m." perforiert"	1300 bar	1/4" ID x 11,7mm AD;PD: 1300bar, 160 g	4,40
EXP-16BK	EX Schlauch DN10 p.m." perforiert"	1000 bar	3/8" ID x 15,3mm AD;PD: 1000bar, 230 g	5,70
EXP-24BK	EX Schlauch DN6 p.m." perforiert"	1800 bar	1/4" ID x 13,9mm AD;PD: 1800bar, 260 g	7,10
PAP-12BL	PA Schlauch DN3 p.m." perforiert"	1400 bar	1/8" ID x 7,0mm AD;PD: 1400bar, 60 g	4,40
PAP-13BK	PA Schlauch DN4 p.m." perforiert"	1400 bar	3/16" ID x 9,3mm AD;PD: 1400bar, 105 g	4,50
PAP-14BK	PA Schlauch DN6 p.m." perforiert"	1300 bar	1/4" ID x 11,7mm AD;PD: 1300bar, 160 g	4,50
PAP-14BN	PA Schlauch DN6 p.m." perforiert"	1300 bar	1/4" ID x 11,7mm AD;PD: 1300bar, 160 g	4,50
PAP-26BN	PA Schlauch DN10 p.m. perforiert"	1800 bar	3/8" ID x 17,5mm AD;PD: 1600bar, 420 g	9,80

-- ANDERE AUF ANFRAGE --

[PA] HD-AIRCOMBI SCHLÄUCHE ROLLENWARE

Artikelnummer	Bezeichnung	Bemerkung	Preis €
KMW-23GY-BN	AirCombi Schlauch Textileinlage DN4 /DN6	KX : 3/16" IDx10,4mm AD + MO 1.4 verschweißt	6,70
KMW-24GY-BN	AirCombi Schlauch Textileinlage DN6 /DN6	KX: 1/4" ID x 12,3mm AD + MO 1.4: 160g	7,60
PMB-13BK-BN	AirCombi Schlauch Stahleinlage DN4 /DN6	PAM: 3/16" IDx9,0mm AD + MO 1.4 mit Gewebe	7,80
PMW-13BK-BN	AirCombi Schlauch Stahleinlage DN4 /DN6	PAM 3/16" ID + MO14 1/4" ID verschweißt	7,00
PMW-14BK-BN	AirCombi Schlauch Stahleinlage DN6 /DN6	PAM 1/4" ID + MO14 1/4" ID verschweißt	7,30

[PA] HD-MATERIAL-DOPPELSCHLÄUCH ROLLENWARE

Artikelnummer	Bezeichnung	Platzdruck	Bemerkung	Preis €
PAW-14BK	Doppelschlauch DN6/NW6 p.m.	1300 bar	2x PA-14 ; 1/4" ID x AD 11,7mm	9,00
PAW-15BK	Doppelschlauch DN8/NW8 p.m.	1100 bar	2x PA-15 ; 5/16" ID x AD 13,9mm	10,60
PAW-16BK	Doppelschlauch DN10/DN10 p.m.	1000 bar	2x PA-16 ; 3/8" ID x AD 15,3mm	11,30



ND-FARBSPRITZSCHLÄUCHE

ROLLENWARE

Standardfarben : schwarz, hellblau, transparent
Sonderfarben : minimum Bestellmenge: bis DN4 1000m bis DN10 500m darüber 300m
Farbenkennung : BK=schwarz,BL=hellblau, RD=rot,TR=transparent



Artikelnummer	Bezeichnung	max. Arbeitstruck	Bemerkung	Preis €
FU-14	ND-Farbspritzschlauch DN6 Synflex	16 bar	1/4"IDx8,9 mm AD; max. 65 bar	3,10
LF-14TR	ND-FEP-Materialschlauch transp DN6 p.m.	20 bar	1/4" ID x 12,3mm AD;PD: 80bar, 105 g	9,50
LF-16TR	ND-FEP-Materialschlauch transp DN10 p.m.	15 bar	3/8" ID x 15,3mm AD;PD: 60bar, 145 g	18,20
LF-18TR	ND-FEP-Materialschlauch transp DN13 p.m.	12 bar	1/2" ID x 21mm AD;PD: 50bar, 280 g	33,30
LM-14TR	ND-Materialschlauch transp DN6 p.m.	20 bar	1/4" ID x 10,5mm AD;PD: 80bar, 65 g	3,20
LM-15TR	ND- Materialschlauch transp DN8 p.m.	17 bar	5/16" ID x 12mm AD;PD: 70bar, 75 g	3,80
LM-16TR	ND- Materialschlauch transp DN10 p.m.	15 bar	3/8" ID x 14mm AD;PD: 60bar, 100 g	4,70
LMC-14TR	ND- Materialschlauch transp. DN6 p.m. conductiv	20 bar	1/4" ID x 10,5mm AD;PD: 80bar, 65 g	3,70
LMC-15TR	ND- Materialschlauch transp. DN8 p.m. conductiv	17 bar	5/16" ID x 12mm AD;PD: 70bar, 75 g	4,70
LMC-16TR	ND- Materialschlauch transp. DN10 p.m. conductiv	15 bar	3/8" ID x 14mm AD;PD: 60bar, 100 g	5,50
LP-18BK	ND- Materialschlauch PU-Decke DN13 p.m.	15 bar	1/2" ID x 20,5mm AD;PD: 60bar, 240 g	11,00
LP-18BL	ND- Materialschlauch PU-Decke DN13 p.m.	15 bar	1/2" ID x 20,5mm AD;PD: 60bar, 240 g	11,00
LPV-14BK	ND- Materialschlauch PU-Decke DN6 p.m.	20 bar	1/4" ID x 12,3mm AD;PD: 80bar, 85 g	3,80
LPV-15BK	ND- Materialschlauch PU-Decke DN8 p.m.	15 bar	5/16" ID x 14mm AD;PD: 60bar, 120 g/m	4,70
LPV-15BL	ND- Materialschlauch PU-Decke DN8 p.m.	17 bar	5/16" ID x 14mm AD;PD: 70bar, 120 g/m	4,70
LPV-16BK	ND- Materialschlauch PU-Decke DN10 p.m.	15 bar	3/8" ID x 15,3mm AD;PD: 60bar, 150 g/m	5,40
LPV-16BL	ND- Materialschlauch PU-Decke DN10 p.m.	15 bar	3/8" ID x 15,3mm AD;PD: 60bar, 150 g/m	5,40
LPV-18BK	ND- Materialschlauch PU-Decke DN13 p.m.	15 bar	1/2" ID x 19,0mm AD;PD: 60bar, 190 g	8,10
LPVC-14BK	ND- Materialschlauch PU-Decke DN6 p.m. conductiv	20 bar	1/4" ID x 12,0mm AD;PD: 80bar, 100 g	4,40
LPVC-15BK	ND- Materialschlauch PU-Decke DN8 p.m. conductiv	17 bar	5/16" ID x 14,0mm AD;PD:70bar;115 g	5,50
LPVC-16BK	ND- Materialschlauch PU-Decke DN10 p.m. conductiv	15 bar	3/8" ID x 15,3mm AD;PD: 60bar, 135 g	6,20
LPVC-16BL	ND- Materialschlauch PU-Decke DN10 p.m. conductiv	15 bar	3/8" ID x 15,3mm AD;PD: 60bar, 135 g	6,20
LPVC-18BL	ND- Materialschlauch PU-Decke DN13 p.m. conductiv	12 bar	1/2" ID x 19,0mm AD;PD: 50bar, 190 g	9,10
LC-18BL	ND- Materialschlauch PU-Decke DN13 p.m. conductiv	12 bar	1/2" ID x 20,5mm AD;PD: 50bar, 240 g	11,70
LX-13TR	ND-Materialschlauch transp DN4 p.m.	35 bar	3/16" ID x 10,0mm AD;PD: 140bar; 65g/m	4,40
LXC-13TR	ND-Materialschlauch transp DN4 p.m. conctuctiv.	35 bar	3/16" ID x 10,0mm AD;PD: 140bar; 65g/m	4,90
LXW-13TR	ND-Doppel Materialschlauch DN4 p.m. transparent	35 bar	3/16" ID x 10,0mm AD;PD: 140bar; 130g/m	10,10
MA-13TR	ND- Materialschlauch Seele PA DN4 p.m.	8 bar	3/16" ID x 8,5 mm AD;PD: 30bar,48 gr	2,70
MA-14BK	ND- Materialschlauch Seele PA DN6 p.m.	8 bar	1/4" ID x 10,3mm AD;PD: 30bar, 65 gr	2,40
MA-15BK	ND- Materialschlauch Seele PA DN8 p.m.	8 bar	5/16" ID x 12,0mm AD;PD: 30bar, 70 gr	3,20
LPS-14GR	Farbschlauch DN6 "grün" - BP 60 bar p.m.	15 bar	EPDM 6x3,5 - VE = 40 Meter!	8,20
LPS-15GR	Farbschlauch DN8 "grün" - BP 60 bar p.m.	15 bar	EPDM 8x3,5 - VE = 40 Meter!	10,10
LPS-16GR	Farbschlauch DN9 "grün" - BP 60 bar p.m.	15 bar	EPDM 9x3,5 - VE = 40 Meter!	9,90
LPS-18GR	Farbschlauch DN13 "grün" - BP 60 bar p.m.	15 bar	EPDM 13x4,0 - VE = 40 Meter!	13,90
LPS-20GR	Farbschlauch DN16 "grün" - BP 60 bar p.m.	15 bar	EPDM 16x4,0 - VE = 20 Meter!	17,40
LPS-112GR	Farbschlauch DN20 "grün" - BP 60 bar p.m.	15 bar	EPDM 20x4,5 - VE = 40 Meter!	18,70

ND-AIRCOMBI SCHLÄUCHE

ROLLENWARE

VOW-145-BK-RD	ND- Doppelschlauch LPV-14 + MO-15 DN6/NW8 p.m		LPV 1.4 schwarz+MO 1.5 rot	7,80
VOW-155-BK-RD	ND- Doppelschlauch LPV-15+MO-15 DN8/NW8 p.m.		LPV 1.5 schwarz+MO 1.5 rot	8,80
VRW-14BL-RD	ND- Doppelschlauch LPV+RPU-14 DN6/6 p.m.		LPV 1.4 hellblau+ RPU 1.4 rot	7,80
VRW-154BL-RD	ND- Doppelschl. LPV-15+RPU-14 DN8/6 p.m.		LPV 1.5 hellblau+ RPU 1.4 rot	8,50

ND-MATERIAL-DOPPELSCHLÄUCHE

ROLLENWARE

LMW-14TR	ND-Doppel Materialschlauch transp. DN6 p.m.		2x1/4" ID x 10,5mm AD;PD: 70bar, 150 g	7,50
LMW-15TR	ND-Doppel Materialschlauch. transp DN8 p.m.		5/16" ID x 11,8mm AD;PD: 80bar,	9,10
LVW-144RD	ND-Doppel Materialschlauch 2 x LPV-14 DN6/DN6 p.m.		LPV-14 rot + LPV-14 rot - PD 80 bar	8,40


[PA] HD-FARBSPRITZ-SCHLAUCH NW 3 (1/8") m. Armatur [Stahleinlage]

Artikelnummer	Bezeichnung	Bemerkung	Preis €
PA-12BN-0,5M	Farbspritzschlauch DN3 0,5m M16x1,5	1/8" ID x 7,0mm AD;PD: 1400bar	19,90
PA-12BN-0,5BX	Farbspritzschlauch DN3 0,5m 1/4" BSP VA	1/8" ID x 7,0mm AD;PD: 1400bar	25,70
PA-12BN-1B	Farbspritzschlauch DN3 1,0m 1/4" BSP	1/8" ID x 7,0mm AD;PD: 1400bar	20,40
PA-12BN-1J	Farbspritzschlauch DN3 1,0m 1/2x20 JIC	1/8" ID x 7,0mm AD;PD: 1400bar	20,40
PA-12BN-1M	Farbspritzschlauch DN3 1,0m M 16x1,5	1/8" ID x 7,0mm AD;PD: 1400bar	20,40
PA-12BN-1N	Farbspritzschlauch DN3 1,0m 1/4" NPSM	1/8" ID x 7,0mm AD;PD: 1400bar	20,40
PA-12BN-1BX	Farbspritzschlauch DN3 1,0m 1/4" BSP VA	1/8" ID x 7,0mm AD;PD: 1400bar	28,40
PA-12BN-1NX	Farbspritzschlauch DN3 1,0m 1/4"NPSM VA	1/8" ID x 7,0mm AD;PD: 1400bar	28,40
PA-12BN-1,5N	Farbspritzschlauch DN3 1,5m 1/4" NPSM	1/8" ID x 7,0mm AD;PD: 1400bar	22,10
PA-12BN-1,5NX	Farbspritzschlauch DN3 1,5m 1/4"NPSM VA	1/8" ID x 7,0mm AD;PD: 1400bar	29,40
PA-12BN-2B	Farbspritzschlauch DN3 2,0m 1/4" BSP	1/8" ID x 7,0mm AD;PD: 1400bar	24,90
PA-12BN-2J	Farbspritzschlauch DN3 2,0m 1/2x20 JIC	1/8" ID x 7,0mm AD;PD: 1400bar	24,90
PA-12BN-2BX	Farbspritzschlauch DN3 2,0m 1/4" BSP VA	1/8" ID x 7,0mm AD;PD: 1400bar	32,30
PA-12BN-2NX	Farbspritzschlauch DN3 2,0m 1/4"NPSM VA	1/8" ID x 7,0mm AD;PD: 1400bar	32,30
PA-12BN-2,5M	Farbspritzschlauch DN3 2,5m M 16x1,5	1/8" ID x 7,0mm AD;PD: 1400bar	26,50
PA-12BN-5B	Farbspritzschlauch DN3 5,0m 1/4" BSP	1/8" ID x 7,0mm AD;PD: 1400bar	36,90
PA-12BN-5B18	Farbspritzschlauch DN3 5,0m 1/8" BSP (IG)	1/8" ID x 7,0mm AD;PD: 1400bar	36,90
PA-12BN-5N	Farbspritzschlauch DN3 5,0m 1/4" NPSM	1/8" ID x 7,0mm AD;PD: 1400bar	36,90
PA-12BN-5BX	Farbspritzschlauch DN3 5,0m 1/4" BSP VA	1/8" ID x 7,0mm AD;PD: 1400bar	44,80
PA-12BN-5NX	Farbspritzschlauch DN3 5,0m 1/4" NPSM VA	1/8" ID x 7,0mm AD;PD: 1400bar	44,80
PA-12BN-7,5B	Farbspritzschlauch DN3 7,5m 1/4" BSP	1/8" ID x 7,0mm AD;PD: 1400bar	47,90
PA-12BN-7,5J	Farbspritzschlauch DN3 7,5m 20x1/2 JIC	1/8" ID x 7,0mm AD;PD: 1400bar	47,90
PA-12BN-7,5M	Farbspritzschlauch DN3 7,5m M16x1,5	1/8" ID x 7,0mm AD;PD: 1400bar	47,90
PA-12BN-7,5N	Farbspritzschlauch DN3 7,5m 1/4" NPSM	1/8" ID x 7,0mm AD;PD: 1400bar	47,90
PA-12BN-7,5BX	Farbspritzschlauch DN3 7,5m 1/4" BSP VA	1/8" ID x 7,0mm AD;PD: 1400bar	53,10
PA-12BN-7,5NX	Farbspritzschlauch DN3 7,5m 1/4" NPSM VA	1/8" ID x 7,0mm AD;PD: 1400bar	53,10
PA-12BN-10B	Farbspritzschlauch DN3 10,0m 1/4" BSP	1/8" ID x 7,0mm AD;PD: 1400bar	55,80
PA-12BN-10B18	Farbspritzschlauch DN3 10,0m 1/8" BSP (IG)	1/8" ID x 7,0mm AD;PD: 1400bar	55,80
PA-12BN-10N	Farbspritzschlauch DN3 10,0m 1/4" NPSM	1/8" ID x 7,0mm AD;PD: 1400bar	55,80
PA-12BN-10NX	Farbspritzschlauch DN3 10,0m 1/4" NPSM VA	1/8" ID x 7,0mm AD;PD: 1400bar	62,60
PA-12BN-15NX	Farbspritzschlauch DN3 15,0m 1/4" NPSM VA	1/8" ID x 7,0mm AD;PD: 1400bar	84,30

[PA] HD-FARBSPRITZ-SCHLAUCH NW 4 (3/16") m. Armatur [Stahleinlage]

PA-13BN-0,5M	Farbspritzschlauch DN4 0,5m M16x1,5	3/16" ID x 9,3mm AD;PD: 1400bar	16,00
PA-13BN-0,5N	Farbspritzschlauch DN4 0,5m 1/4" NPSM	3/16" ID x 9,3mm AD;PD: 1400bar	16,00
PA-13BN-0,5BX	Farbspritzschlauch DN4 0,5m 1/4" BSP VA	3/16" ID x 9,3mm AD;PD: 1400bar	25,70
PA-13BN-0,5NX	Farbspritzschlauch DN4 0,5m 1/4" NPSM VA	3/16" ID x 9,3mm AD;PD: 1400bar	25,70
PA-13BN-1,0M	Farbspritzschlauch DN4 1,0m M16x1,5	3/16" ID x 9,3mm AD;PD: 1400bar	17,50
PA-13BN-1B	Farbspritzschlauch DN4 1,0m 1/4" BSP	3/16" ID x 9,3mm AD;PD: 1400bar	17,50
PA-13BN-1BA	Farbspritzschlauch DN4 1,0m 1/4" BSP	3/16" ID x 9,3mm AD;PD: 1400bar	17,50
PA-13BN-1BN	Farbspritzschlauch DN4 1,0m 1/4" NPS x BSP	3/16" ID x 9,3mm AD;PD: 1400bar	17,50
PA-13BN-1M	Farbspritzschlauch DN4 1,0m M16x1,5	3/16" ID x 9,3mm AD;PD: 1400bar	17,50
PA-13BN-1N	Farbspritzschlauch DN4 1,0m 1/4"NPSM	3/16" ID x 9,3mm AD;PD: 1400bar	17,50
PA-13BN-1NA	Farbspritzschlauch DN4 1,0m 1/4" NPS	3/16" ID x 9,3mm AD;PD: 1400bar	17,50
PA-13BN-1NT	Schlauchpeitsche 1,0m 1/4" NPSM AG / IG	3/16" ID x 9,3mm AD;PD: 1400bar	17,50
PA-13BN-1,0MX	Farbspritzschlauch DN4 1,0m M16x1,5 VA	3/16" ID x 9,3mm AD;PD: 1400bar	28,10
PA-13BN-1BX	Farbspritzschlauch DN4 1,0m 1/4" BSP VA	3/16" ID x 9,3mm AD;PD: 1400bar	28,10
PA-13BN-1NX	Farbspritzschlauch DN4 1,0m 1/4"NPSM VA	3/16" ID x 9,3mm AD;PD: 1400bar	28,10
PA-13BN-1,5N	Farbspritzschlauch DN4 1,5m 1/4" NPSM	3/16" ID x 9,3mm AD;PD: 1400bar	19,20
PA-13BN-1,5BX	Farbspritzschlauch DN4 1,5m 1/4" BSP VA	3/16" ID x 9,3mm AD;PD: 1400bar	29,70
PA-13BN-1,5NX	Farbspritzschlauch DN4 1,5m 1/4" NPSM VA	3/16" ID x 9,3mm AD;PD: 1400bar	29,70
PA-13BN-2B	Farbspritzschlauch DN4 2,0m 1/4" BSP	3/16" ID x 9,3mm AD;PD: 1400bar	21,50
PA-13BN-2M	Farbspritzschlauch DN4 2,0m M16x1,5	3/16" ID x 9,3mm AD;PD: 1400bar	21,50
PA-13BN-2N	Farbspritzschlauch DN4 2,0m 1/4" NPSM	3/16" ID x 9,3mm AD;PD: 1400bar	21,50
PA-13BN-2BX	Farbspritzschlauch DN4 2,0m 1/4" BSP VA	3/16" ID x 9,3mm AD;PD: 1400bar	31,40



[PA] HD-FARBSPRITZ-SCHLAUCH NW 4 (3/16") m. Armatur [Stahleinlage]

Artikelnummer	Bezeichnung	Bemerkung	Preis €
PA-13BN-2MX	Farbspritzschlauch DN4 2,0m M16x1,5 VA	3/16" ID x 9,3mm AD;PD: 1400bar	31,90
PA-13BN-2,5N	Farbspritzschlauch DN4 2,5m 1/4" NPSM	3/16" ID x 9,3mm AD;PD: 1400bar	23,70
PA-13BN-2,5BX	Farbspritzschlauch DN4 2,5m 1/4" BSP VA	3/16" ID x 9,3mm AD;PD: 1400bar	33,30
PA-13BN-2,5MX	Farbspritzschlauch DN4 2,5m M16x1,5 VA	3/16" ID x 9,3mm AD;PD: 1400bar	33,70
PA-13BN-2,5NX	Farbspritzschlauch DN4 2,5m 1/4" NPSM VA	3/16" ID x 9,3mm AD;PD: 1400bar	33,30
PA-13BN-5B	Farbspritzschlauch DN4 5,0m 1/4" BSP	3/16" ID x 9,3mm AD;PD: 1400bar	33,80
PA-13BN-5J	Farbspritzschlauch DN4 5,0m 1/2x20JIC	3/16" ID x 9,3mm AD;PD: 1400bar	33,80
PA-13BN-5M	Farbspritzschlauch DN4 5,0m M16x1,5	3/16" ID x 9,3mm AD;PD: 1400bar	33,80
PA-13BN-5N	Farbspritzschlauch DN4 5,0m 1/4" NPSM	3/16" ID x 9,3mm AD;PD: 1400bar	33,80
PA-13BN-5BX	Farbspritzschlauch DN4 5,0m 1/4" BSP VA	3/16" ID x 9,3mm AD;PD: 1400bar	44,30
PA-13BN-5MX	Farbspritzschlauch DN4 5,0m M16x1,5 VA	3/16" ID x 9,3mm AD;PD: 1400bar	44,70
PA-13BN-5NX	Farbspritzschlauch DN4 5,0m 1/4"NPSM VA	3/16" ID x 9,3mm AD;PD: 1400bar	44,30
PA-13BN-7,5B	Farbspritzschlauch DN4 7,5m 1/4" BSP	3/16" ID x 9,3mm AD;PD: 1400bar	43,30
PA-13BN-7,5J	Farbspritzschlauch DN4 7,5m 1/2x20 JIC	3/16" ID x 9,3mm AD;PD: 1400bar	43,30
PA-13BN-7,5M	Farbspritzschlauch DN4 7,5m M16x1,5	3/16" ID x 9,3mm AD;PD: 1400bar	43,30
PA-13BN-7,5N	Farbspritzschlauch DN4 7,5m 1/4" NPSM	3/16" ID x 9,3mm AD;PD: 1400bar	43,30
PA-13BN-7,5BX	Farbspritzschlauch DN4 7,5m 1/4" BSP VA	3/16" ID x 9,3mm AD;PD: 1400bar	54,00
PA-13BN-7,5JX	Farbspritzschlauch DN4 7,5m 1/2x20 JIC VA	3/16" ID x 9,3mm AD;PD: 1400bar	54,00
PA-13BN-7,5MX	Farbspritzschlauch DN4 7,5m M16x1,5 VA	3/16" ID x 9,3mm AD;PD: 1400bar	54,00
PA-13BN-7,5NX	Farbspritzschlauch DN4 7,5m 1/4" NPSM VA	3/16" ID x 9,3mm AD;PD: 1400bar	54,00
PA-13BN-10B	Farbspritzschlauch DN4 10,0m 1/4" BSP	3/16" ID x 9,3mm AD;PD: 1400bar	52,30
PA-13BN-10J	Farbspritzschlauch DN4 10,0m 1/2x20 JIC	3/16" ID x 9,3mm AD;PD: 1400bar	52,30
PA-13BN-10M	Farbspritzschlauch DN4 10,0m M16x1,5	3/16" ID x 9,3mm AD;PD: 1400bar	52,30
PA-13BN-10N	Farbspritzschlauch DN4 10,0m 1/4" NPSM	3/16" ID x 9,3mm AD;PD: 1400bar	52,30
PA-13BN-10BX	Farbspritzschlauch DN4 10,0m 1/4" BSP VA	3/16" ID x 9,3mm AD;PD: 1400bar	61,70
PA-13BN-10MX	Farbspritzschlauch DN4 10,0m M16x1,5 VA	3/16" ID x 9,3mm AD;PD: 1400bar	61,70
PA-13BN-10NX	Farbspritzschlauch DN4 10,0m 1/4" NPSM VA	3/16" ID x 9,3mm AD;PD: 1400bar	61,70
PA-13BN-12BX	Farbspritzschlauch DN4 12,0m 1/4" BSP VA	3/16" ID x 9,3mm AD;PD: 1400bar	71,40
PA-13BN-15B	Farbspritzschlauch DN4 15,0m 1/4" BSP	3/16" ID x 9,3mm AD;PD: 1400bar	74,10
PA-13BN-15J	Farbspritzschlauch DN4 15,0m 1/2x20 JIC	3/16" ID x 9,3mm AD;PD: 1400bar	74,10
PA-13BN-15M	Farbspritzschlauch DN4 15,0m M16x1,5	3/16" ID x 9,3mm AD;PD: 1400bar	74,10
PA-13BN-15N	Farbspritzschlauch DN4 15,0m 1/4"NPSM	3/16" ID x 9,3mm AD;PD: 1400bar	74,10
PA-13BN-15BX	Farbspritzschlauch DN4 15,0m 1/4" BSP VA	3/16" ID x 9,3mm AD;PD: 1400bar	83,20
PA-13BN-15JX	Farbspritzschlauch DN4 15,0m 1/2x20 JIC VA	3/16" ID x 9,3mm AD;PD: 1400bar	83,20
PA-13BN-15MX	Farbspritzschlauch DN4 15,0m M16x1,5 VA	3/16" ID x 9,3mm AD;PD: 1400bar	83,20
PA-13BN-15NX	Farbspritzschlauch DN4 15,0m 1/4"NPSM VA	3/16" ID x 9,3mm AD;PD: 1400bar	83,20
PA-13BN-20J	Farbspritzschlauch DN4 20,0m 1/2x20 JIC	3/16" ID x 9,3mm AD;PD: 1400bar	96,60
PA-13BN-20M	Farbspritzschlauch DN4 20,0m M16x1,5	3/16" ID x 9,3mm AD;PD: 1400bar	96,60
PA-13BN-20N	Farbspritzschlauch DN4 20,0m 1/4" NPSM	3/16" ID x 9,3mm AD;PD: 1400bar	96,60
PA-13BNA-20N	Farbspritzschlauch DN4 20,0m 1/4" NPSM	3/16" ID x 9,3mm AD;PD: 1400bar	96,60
PA-13BN-20BX	Farbspritzschlauch DN4 20,0m 1/4" BSP VA	3/16" ID x 9,3mm AD;PD: 1400bar	106,00
PA-13BN-20JX	Farbspritzschlauch DN4 20,0m 1/2x20 JIC VA	3/16" ID x 9,3mm AD;PD: 1400bar	106,00
PA-13BN-20MX	Farbspritzschlauch DN4 20,0m M16x1,5 VA	3/16" ID x 9,3mm AD;PD: 1400bar	106,00
PA-13BN-20NX	Farbspritzschlauch DN4 20,0m 1/4" NPSM VA	3/16" ID x 9,3mm AD;PD: 1400bar	106,00
PA-13BN-25N	Farbspritzschlauch DN4 25,0m 1/4" NPSM	3/16" ID x 9,3mm AD;PD: 1400bar	116,80
PA-13BNA-25N	Farbspritzschlauch DN4 25,0m 1/4" NPSM	3/16" ID x 9,3mm AD;PD: 1400bar	116,80
PA-13BN-25BX	Farbspritzschlauch DN4 25,0m 1/4" BSP VA	3/16" ID x 9,3mm AD;PD: 1400bar	126,20
PA-13BN-30M	Farbspritzschlauch DN4 30,0m M16x1,5	3/16" ID x 9,3mm AD;PD: 1400bar	132,80
PA-13BN-30BX	Farbspritzschlauch DN4 30,0m 1/4" BSP VA	3/16" ID x 9,3mm AD;PD: 1400bar	144,70
PA-13BN-30NX	Farbspritzschlauch DN4 30,0m 1/4"NPSM VA	3/16" ID x 9,3mm AD;PD: 1400bar	144,70


[PA] HD-FARBSPRITZ-SCHLAUCH NW 4 (3/16") m. Armatur [Textileinlage]

Artikelnummer	Bezeichnung	Bemerkung	Preis €
KX-23BL-1J	Farbspritzschlauch DN4 1,0m 1/2 JIC	3/16" ID x 10,4mm AD;PD: 940bar, 73 g	22,10
KX-23GY-1J	Farbspritzschlauch DN4 1,0m 1/2 JIC	3/16" ID x 10,4mm AD;PD: 940bar, 73 g	22,10
KX-23GY-1N	Farbspritzschlauch DN4 1,0m 1/4" NPS	3/16" ID x 10,4mm AD;PD: 940bar, 73 g	22,10
KX-23GYG-1MX	Farbspritzschlauch DN4 1,0 m M16x1,5 VA	3/16" ID x 10,4mm AD;PD: 940bar, 73 g	29,30
KX-23GY-1,5B	Farbspritzschlauch DN4 1,5m 1/4" BSP	3/16" ID x 10,4mm AD;PD: 940bar, 73 g	23,30
KX-23BL-1,5NBX	Farbspritzschlauch DN4 1,5 m 1/4" BSP/NPS	3/16" ID x 10,4mm AD;PD: 940bar, 73 g	29,80
KX-23BL-1,5NX	Farbspritzschlauch DN4 1,5 m 1/4" NPSM VA	3/16" ID x 10,4mm AD;PD: 940bar, 73 g	29,80
KX-23GY-1,5MX	Farbspritzschlauch DN4 1,5 m M16x1,5 VA	3/16" ID x 10,4mm AD;PD: 940bar, 73 g	29,80
KX-23GY-1,5NBX	Farbspritzschlauch DN4 1,5 m 1/4" BSP/NPS	3/16" ID x 10,4mm AD;PD: 940bar, 73 g	29,80
KX-23GY-1,5NX	Farbspritzschlauch DN4 1,5 m 1/4" NPSM VA	3/16" ID x 10,4mm AD;PD: 940bar, 73 g	29,80
KX-23BL-2,5MX	Farbspritzschlauch DN4 2,5m M16x1,5	3/16" ID x 10,4mm AD;PD: 940bar, 73 g	34,40
KX-23GY-2,5MX	Farbspritzschlauch DN4 2,5 m M16x1,5 VA	3/16" ID x 10,4mm AD;PD: 940bar, 73 g	34,40
KX-13GY-5J	Farbspritzschlauch DN4 5,0m 1/2 JIC	3/16" ID x 9,3mm AD;PD: 600bar, 60 g	35,40
KX-23BL-5J	Farbspritzschlauch DN4 5,0m 1/2 JIC	3/16" ID x 10,4mm AD;PD: 940bar, 73 g	34,70
KX-23BL-5JN	Farbspritzschlauch DN4 5,0m 1/2 JIC x 1/4"NPS	3/16" ID x 10,4mm AD;PD: 940bar, 73 g	34,70
KX-23BL-5N	Farbspritzschlauch DN4 5,0m 1/4"NPSM	3/16" ID x 10,4mm AD;PD: 940bar, 73 g	34,70
KX-23GY-5J	Farbspritzschlauch DN4 5,0m 1/2 JIC	3/16" ID x 10,4mm AD;PD: 940bar, 73 g	34,70
KX-23GY-5N	Farbspritzschlauch DN4 5,0m 1/4" NPSM	3/16" ID x 10,4mm AD;PD: 940bar, 73 g	34,70
KX-23BL-5MX	Farbspritzschlauch DN4 5,0m M16x1,5 VA	3/16" ID x 10,4mm AD;PD: 940bar, 73 g	43,00
KX-23BL-5NX	Farbspritzschlauch DN4 5,0m 1/4"NPSM VA	3/16" ID x 10,4mm AD;PD: 940bar, 73 g	43,00
KX-23GY-5JX	Farbspritzschlauch DN4 5,0m 1/2" JIC VA	3/16" ID x 10,4mm AD;PD: 940bar, 73 g	43,00
KX-23GY-5MX	Farbspritzschlauch DN4 5,0m M16x1,5 VA	3/16" ID x 10,4mm AD;PD: 940bar, 73 g	43,00
KX-23GY-5NX	Farbspritzschlauch DN4 5,0m 1/4" NPSM VA	3/16" ID x 10,4mm AD;PD: 940bar, 73 g	43,00
KX-13GY-7,5J	Farbspritzschlauch DN4 7,5m 1/2 JIC	3/16" ID x 9,3mm AD;PD: 600bar, 60 g	44,40
KX-23BL-7,5J	Farbspritzschlauch DN4 7,5 m 1/2 JIC	3/16" ID x 10,4mm AD;PD: 940bar, 73 g	41,20
KX-23BL-7,5M	Farbspritzschlauch DN4 7,5 m M16 x 1,5	3/16" ID x 10,4mm AD;PD: 940bar, 73 g	41,20
KX-23BL-7,5N	Farbspritzschlauch DN4 7,5 m 1/4" NPSM	3/16" ID x 10,4mm AD;PD: 940bar, 73 g	41,20
KX-23GY-7,5B	Farbspritzschlauch DN4 7,5 m 1/4" BSP	3/16" ID x 10,4mm AD;PD: 940bar, 73 g	41,20
KX-23GY-7,5J	Farbspritzschlauch DN4 7,5 m 1/2 JIC	3/16" ID x 10,4mm AD;PD: 940bar, 73 g	41,20
KX-23GY-7,5M	Farbspritzschlauch DN4 7,5 m M16 x1,5	3/16" ID x 10,4mm AD;PD: 940bar, 73 g	41,20
KX-23GY-7,5N	Farbspritzschlauch DN4 7,5 m 1/4" NPSM	3/16" ID x 10,4mm AD;PD: 940bar, 73 g	41,20
KX-13GY-7,5JX	Farbspritzschlauch DN4 7,5m 1/2 JIC VA	3/16" ID x 9,3mm AD;PD: 600bar, 60 g	51,95
KX-23BL-7,5BX	Farbspritzschlauch DN4 7,5 m 1/4" BSP VA	3/16" ID x 10,4mm AD;PD: 940bar, 73 g	50,90
KX-23BL-7,5JX	Farbspritzschlauch DN4 7,5 m 1/2" JIC VA	3/16" ID x 10,4mm AD;PD: 940bar, 73 g	50,90
KX-23BL-7,5MX	Farbspritzschlauch DN4 7,5 m M16x1,5	3/16" ID x 10,4mm AD;PD: 940bar, 73 g	50,90
KX-23BL-7,5NX	Farbspritzschlauch DN4 7,5 m 1/4" NPSM VA	3/16" ID x 10,4mm AD;PD: 940bar, 73 g	50,90
KX-23GY-7,5BX	Farbspritzschlauch DN4 7,5 m 1/4" BSP VA	3/16" ID x 10,4mm AD;PD: 940bar, 73 g	50,90
KX-23GY-7,5JX	Farbspritzschlauch DN4 7,5 m 1/2" JIC VA	3/16" ID x 10,4mm AD;PD: 940bar, 73 g	50,90
KX-23GY-7,5MX	Farbspritzschlauch DN4 7,5 m M16x1,5 VA	3/16" ID x 10,4mm AD;PD: 940bar, 73 g	50,90
KX-23GY-7,5NX	Farbspritzschlauch DN4 7,5 m 1/4" NPSM VA	3/16" ID x 10,4mm AD;PD: 940bar, 73 g	50,90
KX-13GY-10J	Farbspritzschlauch DN4 10,0m 1/2 JIC	3/16" ID x 9,3mm AD;PD: 600bar, 60 g	47,50
KX-23BL-10J	Farbspritzschlauch DN4 10,0m 1/2 JIC	3/16" ID x 10,4mm AD;PD: 940bar, 73 g	51,70
KX-23GY-10J	Farbspritzschlauch DN4 10,0m 1/2 JIC	3/16" ID x 10,4mm AD;PD: 940bar, 73 g	51,70
KX-23GY-10M	Farbspritzschlauch DN4 10,0m M16x1,5	3/16" ID x 10,4mm AD;PD: 940bar, 73 g	51,70
KX-23GY-10N	Farbspritzschlauch DN4 10,0m 1/4" NPSM	3/16" ID x 10,4mm AD;PD: 940bar, 73 g	51,70
KX-23BL-10BX	Farbspritzschlauch DN4 10,0m 1/4" BSP VA	3/16" ID x 10,4mm AD;PD: 940bar, 73 g	59,40
KX-23BL-10MX	Farbspritzschlauch DN4 10,0m M16x1,5VA	3/16" ID x 10,4mm AD;PD: 940bar, 73 g	59,40
KX-23GY-10BX	Farbspritzschlauch DN4 10,0m 1/4" BSP VA	3/16" ID x 10,4mm AD;PD: 940bar, 73 g	59,40
KX-23GY-10JX	Farbspritzschlauch DN4 10,0m 1/2" JIC VA	3/16" ID x 10,4mm AD;PD: 940bar, 73 g	59,40
KX-23GY-10MX	Farbspritzschlauch DN4 10,0m M16x1,5 VA	3/16" ID x 10,4mm AD;PD: 940bar, 73 g	59,40
KX-23GY-10NX	Farbspritzschlauch DN4 10,0m 1/4" NPSM VA	3/16" ID x 10,4mm AD;PD: 940bar, 73 g	59,40
KX-13GY-15J	Farbspritzschlauch DN4 15,0m 1/2 JIC	3/16" ID x 9,3mm AD;PD: 600bar, 60 g	60,00
KX-23BL-15B	Farbspritzschlauch DN4 15,0m 1/4" BSP	3/16" ID x 10,4mm AD;PD: 940bar, 73 g	67,60
KX-23BL-15J	Farbspritzschlauch DN4 5,0m 1/2x20 JIC	3/16" ID x 10,4mm AD;PD: 940bar, 73 g	67,60



[PA] HD-FARBSPRITZ-SCHLAUCH NW 4 (3/16") m. Armatur [Textileinlage]

Artikelnummer	Bezeichnung	Bemerkung	Preis €
KX-23BL-15N	Farbspritzschlauch DN4 15,0m 1/4" NPSM	3/16" ID x 10,4mm AD;PD: 940bar, 73 g	67,60
KX-23GY-15B	Farbspritzschlauch DN4 15,0m 1/4" BSP	3/16" ID x 10,4mm AD;PD: 940bar, 73 g	67,60
KX-23GY-15J	Farbspritzschlauch DN4 15,0m 1/2x20 JIC	3/16" ID x 10,4mm AD;PD: 940bar, 73 g	67,60
KX-23GY-15N	Farbspritzschlauch DN4 15,0m 1/4" NPSM	3/16" ID x 10,4mm AD;PD: 940bar, 73 g	67,60
KX-23BL-15BX	Farbspritzschlauch DN4 15,0m 1/4" BSP VA	3/16" ID x 10,4mm AD;PD: 940bar, 73 g	76,90
KX-23BL-15MX	Farbspritzschlauch DN4 15,0m M16x1,5	3/16" ID x 10,4mm AD;PD: 940bar, 73 g	76,90
KX-23BL-15NX	Farbspritzschlauch DN4 15,0m 1/4" NPSM VA	3/16" ID x 10,4mm AD;PD: 940bar, 73 g	76,90
KX-23GY-15BX	Farbspritzschlauch DN4 15,0m 1/4" BSP VA	3/16" ID x 10,4mm AD;PD: 940bar, 73 g	76,90
KX-23GY-15JX	Farbspritzschlauch DN4 15,0m 1/2" JIC VA	3/16" ID x 10,4mm AD;PD: 940bar, 73 g	76,90
KX-23GY-15MX	Farbspritzschlauch DN4 15,0m M16x1,5 VA	3/16" ID x 10,4mm AD;PD: 940bar, 73 g	76,90
KX-13GY-20J	Farbspritzschlauch DN4 20,0m 1/2 JIC	3/16" ID x 9,3mm AD;PD: 600bar, 60 g	78,40
KX-23BL-20J	Farbspritzschlauch DN4 20,0m 1/2 JIC	3/16" ID x 10,4mm AD;PD: 940bar, 73 g	92,00
KX-23BL-20N	Farbspritzschlauch DN4 20,0m - 1/4" NPS	3/16" ID x 10,4mm AD;PD: 940bar, 73 g	92,00
KX-23GY-20J	Farbspritzschlauch DN4 20,0m 1/2 JIC	3/16" ID x 10,4mm AD;PD: 940bar, 73 g	92,00
KX-23GY-20N	Farbspritzschlauch DN4 20,0m - 1/4" NPS	3/16" ID x 10,4mm AD;PD: 940bar, 73 g	92,00
KX-13GY-25J	Farbspritzschlauch DN4 25,0m 1/2 JIC	3/16" ID x 9,3mm AD;PD: 600bar, 60 g	93,00

[PA] HD-FARBSPRITZ-SCHLAUCH NW 4 (3/16") m. Armatur [Stahleinlage]

PR-13BK-0,5MX	Farbspritzschlauch puls. DN4 0,5m M16x1,5 VA	3/16"ID x 9,3mm AD;PD: 1200bar	25,40
PR-13BN-1N	Farbspritzschlauch puls. DN4 1,0m 1/4" NPSM	3/16" ID x 9,3mm AD;PD: 1200bar	17,50
PR-13BN-1NX	Farbspritzschlauch puls. DN4 1,0m 1/4" NPSM VA	3/16"ID x 9,3mm AD;PD: 1200bar	27,60
PR-13BK-1,5MX	Farbspritzschlauch puls. DN4 1,5m M16x1,5 VA	3/16"ID x 9,3mm AD;PD: 1200bar	30,00
PR-13BK-1,5NX	Farbspritzschlauch puls. DN4 1,5m 1/4" NPSM VA	3/16"ID x 9,3mm AD;PD: 1200bar	30,00
PR-13BN-1,5MX	Farbspritzschlauch puls. DN4 1,5m M16x1,5 VA	3/16"ID x 9,3mm AD;PD: 1200bar	30,00
PR-13BN-1,5NX	Farbspritzschlauch puls. DN4 1,5m 1/4" NPSM VA	3/16"ID x 9,3mm AD;PD: 1200bar	30,00
PR-13BN-2NX	Farbspritzschlauch puls. DN4 2,0m 1/4" NPSM VA	3/16"ID x 9,3mm AD;PD: 1200bar	31,40
PR-13BK-5B	Farbspritzschlauch puls. DN4 5,0m 1/4" BSP	3/16"ID x 9,3mm AD;PD: 1200bar	34,40
PR-13BK-5J	Farbspritzschlauch puls. DN4 5,0m 1/2x20 JIC	3/16"ID x 9,3mm AD;PD: 1200bar	34,40
PR-13BK-5M	Farbspritzschlauch puls. DN4 5,0m M16x1,5	3/16"ID x 9,3mm AD;PD: 1200bar	34,40
PR-13BK-5N	Farbspritzschlauch puls. DN4 5,0m 1/4" NPSM	3/16"ID x 9,3mm AD;PD: 1200bar	34,40
PR-13BN-5B	Farbspritzschlauch puls. DN4 5,0m 1/4" BSP	3/16"ID x 9,3mm AD;PD: 1200bar	34,40
PR-13BN-5J	Farbspritzschlauch puls. DN4 5,0m 1/2x20 JIC	3/16"ID x 9,3mm AD;PD: 1200bar	34,40
PR-13BN-5M	Farbspritzschlauch puls. DN4 5,0m M16x1,5	3/16"ID x 9,3mm AD;PD: 1200bar	34,40
PR-13BN-5N	Farbspritzschlauch puls. DN4 5,0m 1/4" NPSM	3/16"ID x 9,3mm AD;PD: 1200bar	34,40
PR-13BK-5MX	Farbspritzschlauch puls. DN4 5,0m M16x1,5 VA	3/16"ID x 9,3mm AD;PD: 1200bar	44,80
PR-13BK-5NX	Farbspritzschlauch puls. DN4 5,0m 1/4 NPSM VA	3/16"ID x 9,3mm AD;PD: 1200bar	44,30
PR-13BN-5MX	Farbspritzschlauch puls. DN4 5,0m M16x1,5 VA	3/16"ID x 9,3mm AD;PD: 1200bar	44,80
PR-13BN-5NX	Farbspritzschlauch puls. DN4 5,0m 1/4 NPSM VA	3/16"ID x 9,3mm AD;PD: 1200bar	44,30
PR-13BK-7,5J	Farbspritzschlauch puls. DN4 7,5m 1/2x20 JIC	3/16"ID x 9,3mm AD;PD: 1200bar	43,40
PR-13BK-7,5M	Farbspritzschlauch puls. DN4 7,5m M16x1,5	3/16"ID x 9,3mm AD;PD: 1200bar	43,40
PR-13BK-7,5N	Farbspritzschlauch puls. DN4 7,5m 1/4" NPSM	3/16"ID x 9,3mm AD;PD: 1200bar	43,40
PR-13BKW-10M	Farbspritzschlauch puls. DN4 10,0m M16x1,5	3/16"ID x 9,3mm AD;PD: 1200bar	43,40
PR-13BKW-5M	Farbspritzschlauch puls. DN4 5,0m M16x1,5	3/16"ID x 9,3mm AD;PD: 1200bar	43,40
PR-13BKW-7,5M	Farbspritzschlauch puls. DN4 7,5m M16x1,5	3/16"ID x 9,3mm AD;PD: 1200bar	43,40
PR-13BN-7,5B	Farbspritzschlauch puls. DN4 7,5m 1/4" BSP	3/16"ID x 9,3mm AD;PD: 1200bar	43,40
PR-13BN-7,5M	Farbspritzschlauch puls. DN4 7,5m M16x1,5	3/16"ID x 9,3mm AD;PD: 1200bar	43,40
PR-13BN-7,5N	Farbspritzschlauch puls. DN4 7,5m 1/4" NPSM	3/16"ID x 9,3mm AD;PD: 1200bar	43,40
PR-13BK-7,5BX	Farbspritzschlauch puls. DN4 7,5m 1/4" BSP VA	3/16"ID x 9,3mm AD;PD: 1200bar	54,10
PR-13BK-7,5MX	Farbspritzschlauch puls. DN4 7,5m M16x1,5 VA	3/16"ID x 9,3mm AD;PD: 1200bar	53,20
PR-13BK-7,5NX	Farbspritzschlauch puls. DN4 7,5m 1/4" NPSM VA	3/16"ID x 9,3mm AD;PD: 1200bar	54,10
PR-13BN-7,5BX	Farbspritzschlauch puls. DN4 7,5m 1/4" BSP VA	3/16"ID x 9,3mm AD;PD: 1200bar	54,10
PR-13BN-7,5MX	Farbspritzschlauch puls. DN4 7,5m M16x1,5 VA	3/16"ID x 9,3mm AD;PD: 1200bar	53,20
PR-13BN-7,5NX	Farbspritzschlauch puls. DN4 7,5m 1/4" NPSM VA	3/16"ID x 9,3mm AD;PD: 1200bar	54,10
PR-13BK-10B	Farbspritzschlauch puls. DN4 10,0m 1/4" BSP	3/16"ID x 9,3mm AD;PD: 1200bar	52,90
PR-13BK-10M	Farbspritzschlauch puls. DN4 10,0m M16x1,5	3/16"ID x 9,3mm AD;PD: 1200bar	53,40


[PA] HD-FARBSPRITZ-SCHLAUCH NW 4 (3/16") m. Armatur [Stahleinlage]

Artikelnummer	Bezeichnung	Bemerkung	Preis €
PR-13BK-10N	Farbspritzschlauch puls. DN4 10,0m 1/4" NPSM	3/16"ID x 9,3mm AD;PD: 1200bar	52,70
PR-13BN-10B	Farbspritzschlauch puls. DN4 10,0m 1/4" BSP	3/16"ID x 9,3mm AD;PD: 1200bar	52,90
PR-13BN-10M	Farbspritzschlauch puls. DN4 10,0m M16x1,5	3/16"ID x 9,3mm AD;PD: 1200bar	53,40
PR-13BN-10N	Farbspritzschlauch puls. DN4 10,0m 1/4" NPSM	3/16"ID x 9,3mm AD;PD: 1200bar	52,70
PR-13BK-10BX	Farbspritzschlauch puls. DN4 10,0m 1/4" BSP VA	3/16"ID x 9,3mm AD;PD: 1200bar	61,70
PR-13BK-10MX	Farbspritzschlauch puls. DN4 10,0m M16x1,5 VA	3/16"ID x 9,3mm AD;PD: 1200bar	62,00
PR-13BK-10NX	Farbspritzschlauch puls. DN4 10,0m 1/4" NPSM VA	3/16"ID x 9,3mm AD;PD: 1200bar	61,70
PR-13BN-10BX	Farbspritzschlauch puls. DN4 10,0m 1/4" BSP VA	3/16"ID x 9,3mm AD;PD: 1200bar	61,70
PR-13BN-10MX	Farbspritzschlauch puls. DN4 10,0m M16x1,5 VA	3/16"ID x 9,3mm AD;PD: 1200bar	62,00
PR-13BK-15B	Farbspritzschlauch puls. DN4 15,0m 1/4" BSP	3/16"ID x 9,3mm AD;PD: 1200bar	74,80
PR-13BK-15N	Farbspritzschlauch puls. DN4 15,0m 1/4" NPSM	3/16"ID x 9,3mm AD;PD: 1200bar	74,80
PR-13BN-15B	Farbspritzschlauch puls. DN4 15,0m 1/4" BSP	3/16"ID x 9,3mm AD;PD: 1200bar	74,80
PR-13BK-15MX	Farbspritzschlauch puls. DN4 15,0m M16x1,5 VA	3/16"ID x 9,3mm AD;PD: 1200bar	83,90
PR-13BK-15NX	Farbspritzschlauch puls. DN4 15,0m 1/4" NPSM VA	3/16"ID x 9,3mm AD;PD: 1200bar	83,40
PR-13BN-15MX	Farbspritzschlauch puls. DN4 15,0m M16x1,5 VA	3/16"ID x 9,3mm AD;PD: 1200bar	83,90
PR-13BN-15NX	Farbspritzschlauch puls. DN4 15,0m 1/4" NPSM VA	3/16"ID x 9,3mm AD;PD: 1200bar	83,40
PR-13BK-20MX	Farbspritzschlauch puls. DN4 20,0m M16x1,5 VA	3/16"ID x 9,3mm AD;PD: 1200bar	106,30


[PTFE] HD-FARBSPRITZ-SCHLAUCH NW 4 (3/16") m. Armatur [Stahleinlage VA]

PF-13-0,5M	HD-PTFE Schlauch DN5 0,5m M16x1,5	1 VA-Stahleinlage - BP 1000 bar	24,70
PF-13-0,5BX	HD-PTFE Schlauch DN5 0,5m 1/4" BSP VA	1 VA-Stahleinlage - BP 1000 bar	36,20
PF-13-0,5MX	HD-PTFE Schlauch DN5 0,5m M16x1,5 VA	1 VA-Stahleinlage - BP 1000 bar	36,20
PF-13-0,5NX	HD-PTFE Schlauch DN5 0,5m 1/4" NPS VA	1 VA-Stahleinlage - BP 1000 bar	36,20
PF-13-1B	HD-PTFE Schlauch DN5 1,0m 1/4" BSP	1 VA-Stahleinlage - BP 1000 bar	28,10
PF-13-1N	HD-PTFE Schlauch DN5 1,0m 1/4" NPSM	1 VA-Stahleinlage - BP 1000 bar	28,10
PF-13-1BX	HD-PTFE Schlauch DN5 1,0m 1/4" BSP VA	1 VA-Stahleinlage - BP 1000 bar	39,10
PF-13-1M	HD-PTFE Schlauch DN5 1,0m M16x1,5 verz.	1 VA-Stahleinlage - BP 1000 bar	29,90
PF-13-1MX	HD-PTFE Schlauch DN5 1,0m M16x1,5 VA	1 VA-Stahleinlage - BP 1000 bar	39,10
PF-13-1NX	HD-PTFE Schlauch DN5 1,0m 1/4" NPSM VA	1 VA-Stahleinlage - BP 1000 bar	39,10
PF-13-1,5BH	HD-PTFE Schlauch DN5 1,5m 1/4" BSP	1 VA-Stahleinlage - BP 1000 bar	35,40
PF-13-1,5BX	HD-PTFE Schlauch DN5 1,5m 1/4" BSP VA	1 VA-Stahleinlage - BP 1000 bar	44,50
PF-13-1,5NX	HD-PTFE Schlauch DN5 1,5m 1/4" NPSM VA	1 VA-Stahleinlage - BP 1000 bar	44,50
PF-13-2B	HD-PTFE Schlauch DN5 2,0m 1/4" BSP	1 VA-Stahleinlage - BP 1000 bar	41,20
PF-13-2BX	HD-PTFE Schlauch DN5 2,0m 1/4" BSP VA	1 VA-Stahleinlage - BP 1000 bar	51,10
PF-13-2M	HD-PTFE Schlauch DN5 2,0m M16x1,5	1 VA-Stahleinlage - BP 1000 bar	39,10
PF-13-2MX	HD-PTFE Schlauch DN5 2,0m M16x1,5 VA	1 VA-Stahleinlage - BP 1000 bar	51,10
PF-13-2N	HD-PTFE Schlauch DN5 2,0m 1/4" NPSM	1 VA-Stahleinlage - BP 1000 bar	39,10
PF-13-2NX	HD-PTFE Schlauch DN5 2,0m 1/4" NPSM VA	1 VA-Stahleinlage - BP 1000 bar	51,10
PF-13-2,5MX	HD-PTFE Schlauch DN5 2,5m M16x1,5 VA	1 VA-Stahleinlage - BP 1000 bar	58,20
PF-13-5B	HD-PTFE Schlauch DN5 5,0m 1/4" BSP	1 VA-Stahleinlage - BP 1000 bar	78,80
PF-13-5N/17	HD-PTFE Schlauch DN5 5,0m 1/4" NPS SW17	1 VA-Stahleinlage - BP 1000 bar	80,70
PF-13-5BX	HD-PTFE Schlauch DN5 5,0m 1/4" BSP VA	1 VA-Stahleinlage - BP 1000 bar	86,90
PF-13-5MX	HD-PTFE Schlauch DN5 5,0m M16x1,5 VA	1 VA-Stahleinlage - BP 1000 bar	86,90
PF-13-7,5B	HD-PTFE Schlauch DN5 7,5m 1/4" BSP	1 VA-Stahleinlage - BP 1000 bar	110,00
PF-13-7,5BX	HD-PTFE Schlauch DN5 7,5m 1/4" BSP VA	1 VA-Stahleinlage - BP 1000 bar	114,90
PF-13-7,5MX	HD-PTFE Schlauch DN5 7,5m M16x1,5 VA	1 VA-Stahleinlage - BP 1000 bar	114,90
PF-13-7,5NX	HD-PTFE Schlauch DN5 7,5m 1/4" NPS VA	1 VA-Stahleinlage - BP 1000 bar	114,90
PF-13-10B	HD-PTFE Schlauch DN5 10m 1/4" BSP	1 VA-Stahleinlage - BP 1000 bar	134,40
PF-13-10BX	HD-PTFE Schlauch DN5 10m 1/4" BSP VA	1 VA-Stahleinlage - BP 1000 bar	140,40
PF-13-10MX	HD-PTFE Schlauch DN5 10m M16x1,5 VA	1 VA-Stahleinlage - BP 1000 bar	140,40
PF-13-10NX	HD-PTFE Schlauch DN5 10m 1/4" NPSM VA	1 VA-Stahleinlage - BP 1000 bar	140,40
PF-13-15BX	HD-PTFE Schlauch DN5 15m 1/4" BSP VA	1 VA-Stahleinlage - BP 1000 bar	212,30

DP-HD-REINIGUNGSSCHLAUCH NW 4(3/16)" mit Anschluß

Artikelnummer	Bezeichnung	Bemerkung	Preis €
DP-13BR-1MX	RR-HD-Schlauch DN4 1,0m M16x1,5 VA	3/16" ID x 9,2mm AD;PD: 1000bar, 90 g	28,40
DP-13BR-5BX!	RR-HD-Schlauch DN4 5,0m bds. 1/8" AG	3/16" ID x 9,2mm AD;PD: 1000bar, 90 g	37,10
DP-13BR-10B	RR-HD-Schlauch DN4 10,0m bds. 1/4" BSP(I)	3/16" ID x 9,2mm AD;PD: 1000bar, 90 g	52,50
DP-13BR-10BX	RR-HD-Schlauch DN4 10,0m 1/4"- 1/8" AG	3/16" ID x 9,2mm AD;PD: 1000bar, 90 g	53,10
DP-13BR-10BX!	RR-HD-Schlauch DN4 10,0m bds. 1/8" AG	3/16" ID x 9,2mm AD;PD: 1000bar, 90 g	53,10
DP-13BR-10BX.	RR-HD-Schlauch DN4 10,0m 1/4" IG - 1/8" AG	3/16" ID x 9,2mm AD;PD: 1000bar, 90 g	53,10
DP-13BR-15B	RR-HD-Schlauch DN4 15,0m bds. 1/4" BSP(I)	3/16" ID x 9,2mm AD;PD: 1000bar, 90 g	73,50
DP-13BR-15M	RR-HD-Schlauch DN4 15,0m M16x1,5	3/16" ID x 9,2mm AD;PD: 1000bar, 90 g	74,60
DP-13BR-15BX	RR-HD-Schlauch DN4 10,0m 1/4"- 1/8" AG	3/16" ID x 9,2mm AD;PD: 1000bar, 90 g	76,70
DP-13BR-15BX!	RR-HD-Schlauch DN4 15,0m bds. 1/8" AG	3/16" ID x 9,2mm AD;PD: 1000bar, 90 g	76,70
DP-13BR-20B	RR-HD-Schlauch DN4 20,0m bds. 1/4" BSP(I)	3/16" ID x 9,2mm AD;PD: 1000bar, 90 g	95,00
DP-13BR-20BX	RR-HD-Schlauch DN4 20,0m 1/4"- 1/8" AG	3/16" ID x 9,2mm AD;PD: 1000bar, 90 g	97,20
DP-13BR-20BX!	RR-HD-Schlauch DN4 20,0m bds. 1/8" AG	3/16" ID x 9,2mm AD;PD: 1000bar, 90 g	97,20
DP-13BR-25BX	RR-HD-Schlauch DN4 25,0m 1/4"- 1/8" AG	3/16" ID x 9,2mm AD;PD: 1000bar, 90 g	122,50
DP-13BR-25BX!	RR-HD-Schlauch DN4 25,0m bds. 1/8" AG	3/16" ID x 9,2mm AD;PD: 1000bar, 90 g	122,60
DP-13BR-30BX!	RR-HD-Schlauch DN4 30,0m bds. 1/8" AG	3/16" ID x 9,2mm AD;PD: 1000bar, 90 g	137,50

EXIT ROHR/KANALREINIGUNGSDÜSEN

63-308/30	Statikdüse Kanalreinigung 3x0,8 mm VA		12,50
63-310/30	Statikdüse Kanalreinigung 3x1,0 mm VA		12,60
63-317/30	Statikdüse Kanalreinigung 3x1,0 + 1x0,7 mm VA		12,80
63-410/0	Rotationsdüse Kanalreinigung 2x1,0 + 2x1,2 mm VA		44,40
63-412/0	Rotationsdüse Kanalreinigung 2x1,0 + 2x1,3 mm VA		44,30

[PA] HD-FARBSPRITZ-SCHLAUCH NW 6 (1/4)" m. Armatur [Stahleinlage]

PA-14BN-0,5B	Farbspritzschlauch DN6 0,5m 1/4" BSP	1/4" ID x 11,7mm AD;PD: 1300bar	14,50
PA-14BN-0,5J	Farbspritzschlauch DN6 0,5m 1/2"x20 JIC	1/4" ID x 11,7mm AD;PD: 1300bar	14,50
PA-14BN-0,5N	Farbspritzschlauch DN6 0,5m 1/4" NPSM	1/4" ID x 11,7mm AD;PD: 1300bar	14,50
PA-14BN-0,5NA	Farbspritzschlauch DN6 0,5m 1/4" NPT(A)	1/4" ID x 11,7mm AD;PD: 1300bar	14,50
PA-14BN-0,5BX	Farbspritzschlauch DN6 0,5m 1/4" BSP VA	1/4" ID x 11,7mm AD;PD: 1300bar	23,40
PA-14BN-0,5MX	Farbspritzschlauch DN6 0,5m M16x1,5 VA	1/4" ID x 11,7mm AD;PD: 1300bar	24,70
PA-14BN-0,5NX	Farbspritzschlauch DN6 0,5m 1/4" NPSM VA	1/4" ID x 11,7mm AD;PD: 1300bar	23,40
PA-14BN-1B	Farbspritzschlauch DN6 1,0m 1/4" BSP	1/4" ID x 11,7mm AD;PD: 1300bar	15,30
PA-14BN-1J	Farbspritzschlauch DN6 1,0m 1/2"x20 JIC	1/4" ID x 11,7mm AD;PD: 1300bar	15,30
PA-14BN-1M	Farbspritzschlauch DN6 1,0m M16x1,5	1/4" ID x 11,7mm AD;PD: 1300bar	15,30
PA-14BN-1N	Farbspritzschlauch DN6 1,0m 1/4" NPSM	1/4" ID x 11,7mm AD;PD: 1300bar, 160 g	15,30
PA-14BN-1BX	Farbspritzschlauch DN6 1,0m 1/4" BSP VA	1/4" ID x 11,7mm AD;PD: 1300bar	24,50
PA-14BN-1MX	Farbspritzschlauch DN6 1,0m M16x1,5 VA	1/4" ID x 11,7mm AD;PD: 1300bar	26,50
PA-14BN-1NX	Farbspritzschlauch DN6 1,0m 1/4" NPSM VA	1/4" ID x 11,7mm AD;PD: 1300bar, 160 g	24,50
PA-14BN-1,5B	Farbspritzschlauch DN6 1,5m 1/4" BSP	1/4" ID x 11,7mm AD;PD: 1300bar	18,00
PA-14BN-1,5M	Farbspritzschlauch DN6 1,5m M16x,15	1/4" ID x 11,7mm AD;PD: 1300bar	19,80
PA-14BN-1,5N	Farbspritzschlauch DN6 1,5m 1/4" NPSM	1/4" ID x 11,7mm AD;PD: 1300bar	18,00
PA-14BN-1,5MX	Farbspritzschlauch DN6 1,5m M16x1,5 VA	1/4" ID x 11,7mm AD;PD: 1300bar	28,30
PA-14BN-2B	Farbspritzschlauch DN6 2,0m 1/4" BSP	1/4" ID x 11,7mm AD;PD: 1300bar	20,30
PA-14BN-2M	Farbspritzschlauch DN6 2,0m M16x1,5	1/4" ID x 11,7mm AD;PD: 1300bar	20,30
PA-14BN-2N	Farbspritzschlauch DN6 2,0m 1/4" NPSM	1/4" ID x 11,7mm AD;PD: 1300bar	20,30
PA-14BN-2BX	Farbspritzschlauch DN6 2,0m 1/4" BSP VA	1/4" ID x 11,7mm AD;PD: 1300bar	28,00
PA-14BN-2MX	Farbspritzschlauch DN6 2,0m M16 x 1, VA	1/4" ID x 11,7mm AD;PD: 1300bar	30,90
PA-14BN-2NX	Farbspritzschlauch DN6 2,0m 1/4" NPSM VA	1/4" ID x 11,7mm AD;PD: 1300bar	28,00
PA-14BN-2,5B	Farbspritzschlauch DN6 2,5m 1/4" BSP	1/4" ID x 11,7mm AD;PD: 1300bar	22,80
PA-14BN-2,5M	Farbspritzschlauch DN6 2,5m M16x1,5	1/4" ID x 11,7mm AD;PD: 1300bar	22,80
PA-14BN-2,5BX	Farbspritzschlauch DN6 2,5m 1/4" BSP VA	1/4" ID x 11,7mm AD;PD: 1300bar	30,70
PA-14BN-2,5NX	Farbspritzschlauch DN6 2,5m 1/4" NPSM VA	1/4" ID x 11,7mm AD;PD: 1300bar	30,70
PA-14BN-5B	Farbspritzschlauch DN6 5,0m 1/4" BSP	1/4" ID x 11,7mm AD;PD: 1300bar	32,80



[PA]	HD-FARBSPRITZ-SCHLAUCH NW 6 (1/4" m. Armatur [Stahleinlage]		
Artikelnummer	Bezeichnung	Bemerkung	Preis €
PA-14BN-5J	Farbspritzschlauch DN6 5,0m JIC 1/2x20	1/4" ID x 11,7mm AD;PD: 1300bar	32,80
PA-14BN-5M	Farbspritzschlauch DN6 5,0m M16x1,5	1/4" ID x 11,7mm AD;PD: 1300bar	32,80
PA-14BN-5N	Farbspritzschlauch DN6 5,0m 1/4" NPSM	1/4" ID x 11,7mm AD;PD: 1300bar	32,80
PA-14BN-5BX	Farbspritzschlauch DN6 5,0m 1/4" BSP VA	1/4" ID x 11,7mm AD;PD: 1300bar	41,00
PA-14BN-5MX	Farbspritzschlauch DN6 5,0m M16x1,5 VA	1/4" ID x 11,7mm AD;PD: 1300bar	42,50
PA-14BN-5NX	Farbspritzschlauch DN6 5,0m 1/4" NPSM VA	1/4" ID x 11,7mm AD;PD: 1300bar	41,00
PA-14BN-7,5B	Farbspritzschlauch DN6 7,5m 1/4" BSP	1/4" ID x 11,7mm AD;PD: 1300bar	42,00
PA-14BN-7,5J	Farbspritzschlauch DN6 7,5m JIC 1/2x20	1/4" ID x 11,7mm AD;PD: 1300bar	42,00
PA-14BN-7,5M	Farbspritzschlauch DN6 7,5m M16x1,5	1/4" ID x 11,7mm AD;PD: 1300bar	42,00
PA-14BN-7,5N	Farbspritzschlauch DN6 7,5m 1/4" NPSM	1/4" ID x 11,7mm AD;PD: 1300bar	42,00
PA-14BN-7,5BX	Farbspritzschlauch DN6 7,5m 1/4" BSP VA	1/4" ID x 11,7mm AD;PD: 1300bar	49,30
PA-14BN-7,5MX	Farbspritzschlauch DN6 7,5m M16x1,5 VA	1/4" ID x 11,7mm AD;PD: 1300bar	49,30
PA-14BN-7,5NX	Farbspritzschlauch DN6 7,5m 1/4" NPSM VA	1/4" ID x 11,7mm AD;PD: 1300bar	49,30
PA-14BN-10B	Farbspritzschlauch DN6 10,0m 1/4" BSP	1/4" ID x 11,7mm AD;PD: 1300bar	52,80
PA-14BN-10J	Farbspritzschlauch DN6 10,0m JIC 1/2x20	1/4" ID x 11,7mm AD;PD: 1300bar	52,80
PA-14BN-10M	Farbspritzschlauch DN6 10,0m M16x1,5	1/4" ID x 11,7mm AD;PD: 1300bar	52,80
PA-14BN-10N	Farbspritzschlauch DN6 10,0m 1/4" NPSM	1/4" ID x 11,7mm AD;PD: 1300bar	52,80
PA-14BN-10BX	Farbspritzschlauch DN6 10,0m 1/4" BSP VA	1/4" ID x 14mm AD;PD: 1200bar	58,40
PA-14BN-10MX	Farbspritzschlauch DN6 10,0m M16x1,5 VA	1/4" ID x 11,7mm AD;PD: 1300bar	58,40
PA-14BN-10NX	Farbspritzschlauch DN6 10,0m 1/4" NPSM VA	1/4" ID x 11,7mm AD;PD: 1300bar	58,40
PA-14BN-15B	Farbspritzschlauch DN6 15,0m 1/4" BSP	1/4" ID x 11,7mm AD;PD: 1300bar	74,00
PA-14BN-15J	Farbspritzschlauch DN6 15,0m JIC 1/2x20	1/4" ID x 11,7mm AD;PD: 1300bar	74,00
PA-14BN-15M	Farbspritzschlauch DN6 15,0m M16x1,5	1/4" ID x 11,7mm AD;PD: 1300bar	74,00
PA-14BN-15N	Farbspritzschlauch DN6 15,0m 1/4" NPSM	1/4" ID x 11,7mm AD;PD: 1300bar	74,00
PA-14BN-15BX	Farbspritzschlauch DN6 15,0m 1/4" BSP VA	1/4" ID x 11,7mm AD;PD: 1300bar	78,80
PA-14BN-15MX	Farbspritzschlauch DN6 15,0m M16x1,5 VA	1/4" ID x 11,7mm AD;PD: 1300bar	78,80
PA-14BN-15NX	Farbspritzschlauch DN6 15,0m 1/4" NPSM VA	1/4" ID x 11,7mm AD;PD: 1300bar	78,80
PA-14BN-20B	Farbspritzschlauch DN6 20,0m 1/4" BSP	1/4" ID x 11,7mm AD;PD: 1300bar	97,10
PA-14BN-20M	Farbspritzschlauch DN6 20,0m M16x1,5	1/4" ID x 11,7mm AD;PD: 1300bar	97,10
PA-14BN-20N	Farbspritzschlauch DN6 20,0m 1/4" NPSM	1/4" ID x 11,7mm AD;PD: 1300bar	97,10
PA-14BN-20BX	Farbspritzschlauch DN6 20,0m 1/4" BSP VA	1/4" ID x 11,7mm AD;PD: 1300bar	102,70
PA-14BN-20MX	Farbspritzschlauch DN6 20,0m M16x1,5 VA	1/4" ID x 11,7mm AD;PD: 1300bar	104,70
PA-14BN-20NX	Farbspritzschlauch DN6 20,0m 1/4" NPSM VA	1/4" ID x 11,7mm AD;PD: 1300bar	102,70
PA-14BN-25B	Farbspritzschlauch DN6 25,0m 1/4" BSP	1/4" ID x 11,7mm AD;PD: 1300bar	119,00
PA-14BN-25J	Farbspritzschlauch DN6 25,0m 1/2x20 JIC	1/4" ID x 11,7mm AD;PD: 1300bar	119,00
PA-14BN-25M	Farbspritzschlauch DN6 25,0m M16x1,5	1/4" ID x 11,7mm AD;PD: 1300bar	119,00
PA-14BN-25N	Farbspritzschlauch DN6 25,0m 1/4" NPSM	1/4" ID x 11,7mm AD;PD: 1300bar	119,00
PA-14BN-25NX	Farbspritzschlauch DN6 25,0m 1/4" NPSM VA	1/4" ID x 11,7mm AD;PD: 1300bar	123,00
PA-14BN-30B	Farbspritzschlauch DN6 30,0m 1/4" BSP	1/4" ID x 11,7mm AD;PD: 1300bar	136,30
PA-14BN-30N	Farbspritzschlauch DN6 30,0m 1/4" NPSM	1/4" ID x 11,7mm AD;PD: 1300bar	136,30
PA-14BN-30NA	Farbspritzschlauch DN6 30,0m 1/4" NPS[AG]	1/4" ID x 11,7mm AD;PD: 1300bar	136,30
PA-14BN-30BX	Farbspritzschlauch DN6 30,0m 1/4" BXP VA	1/4" ID x 11,7mm AD;PD: 1300bar	146,60
PA-14BN-30MX	Farbspritzschlauch DN6 30,0m M16x1,5 VA	1/4" ID x 11,7mm AD;PD: 1300bar	146,60
PA-14BN-30NX	Farbspritzschlauch DN6 30,0m 1/4" NPSM VA	1/4" ID x 11,7mm AD;PD: 1300bar	146,60
PA-14BN-50M	Farbspritzschlauch DN6 50,0m M16x1,5	1/4" ID x 11,7mm AD;PD: 1300bar	221,20



[PE-E] HD-FARBSPRITZ-SCHLAUCH NW 6 (1/4") m. Armatur [Stahleinlage]

Artikelnummer	Bezeichnung	Bemerkung	Preis €
ST-14GD-2,5M	Farbspritzschlauch DN6 2,5m M16x1,5 VA	1/4" ID x 14mm AD;PD: 1200bar	31,10
ST-14GD-2,5MW	Farbspritzschlauch DN6 2,5m M16x1,5	1/4" ID x 14mm AD;PD: 1200bar	31,10
ST-14GD-2,5MXW	Farbspritzschlauch DN6 50,0m M16x1,5	1/4" ID x 11,7mm AD;PD: 1300bar	39,70
ST-14GD-7,5NX	Farbspritzschlauch DN6 7,5m 1/4" NPSM VA	1/4" ID x 14mm AD;PD: 1200bar	72,40
ST-14GD-10M	Farbspritzschlauch DN6 2,5m M16x1,5	1/4" ID x 14mm AD;PD: 1200bar	81,70
ST-14GD-10NX	Farbspritzschlauch DN6 10,0m 1/4" NPSM VA	1/4" ID x 14mm AD;PD: 1200bar	89,90
ST-14GD-10MX	Farbspritzschlauch DN6 10,0m M16x1,5 VA	1/4" ID x 14mm AD;PD: 1200bar	89,90
ST-14GD-15M	Farbspritzschlauch DN6 15,0m M16x1,5	1/4" ID x 14mm AD;PD: 1200bar	116,80
ST-14GD-15MX	Farbspritzschlauch DN6 15,0m M16x1,5 VA	1/4" ID x 14mm AD;PD: 1200bar	126,00
ST-14GD-20M	Farbspritzschlauch DN6 20,0m M16x1,5	1/4" ID x 14mm AD;PD: 1200bar	155,80

[PA] HD-FARBSPRITZ-SCHLAUCH NW 6 (1/4") m. Armatur [Textileinlage]

KX-24GY-1M	Farbspritzschlauch DN6 1,0m M16x1,0	1/4" ID x 12,3mm AD;PD: 1000bar, 94g	21,50
KX-24GY-1N	Farbspritzschlauch DN6 1,0m 1/4" NPSM	1/4" ID x 12,3mm AD;PD: 1000bar, 94g	21,50
KX-24GY-1,5MX	Farbspritzschlauch DN6 1,5m M16x1,5 VA	1/4" ID x 12,3mm AD;PD: 1000bar, 94g	28,20
KX-24GY-1,5NX	Farbspritzschlauch DN6 1,5m 1/4" NPSM VA	1/4" ID x 12,3mm AD;PD: 1000bar, 94g	28,20
KX-24GY-2N	Farbspritzschlauch DN6 2,0m 1/4" NPSM	1/4" ID x 12,3mm AD;PD: 1000bar, 94g	23,90
KX-24GY-2MX	Farbspritzschlauch DN6 2,0m M16x1,5 VA	1/4" ID x 12,3mm AD;PD: 1000bar, 94g	30,10
KX-24BL-2,5N	Farbspritzschlauch DN6 2,5m 1/4" NPS	1/4" ID x 12,3mm AD;PD: 1000bar, 94g	24,60
KX-24GY-2,5N	Farbspritzschlauch DN6 2,5m 1/4" NPS	1/4" ID x 12,3mm AD;PD: 1000bar, 94g	24,60
KX-24BL-5N	Farbspritzschlauch DN6 5,0m 1/4" NPS	1/4" ID x 12,3mm AD;PD: 1000bar, 94g	36,50
KX-24GY-5N	Farbspritzschlauch DN6 5,0m 1/4" NPS	1/4" ID x 12,3mm AD;PD: 1000bar, 94g	36,50
KX-24YW-5M	Farbspritzschlauch DN6 5,0m M16x1,5	1/4" ID x 12,3mm AD;PD: 1000bar	36,50
KX-24YW-5MX	Farbspritzschlauch DN6 5,0m M16x1,5	1/4" ID x 12,3mm AD;PD: 1000bar	43,90
KX-24BL-7,5B	Farbspritzschlauch DN6 7,5m 1/4" BSP	1/4" ID x 12,3mm AD;PD: 1000bar, 94g	45,60
KX-24BL-7,5J	Farbspritzschlauch DN6 7,5m 1/2x20 JIC	1/4" ID x 12,3mm AD;PD: 1000bar, 94g	45,60
KX-24BL-7,5N	Farbspritzschlauch DN6 7,5m 1/4" NPSM	1/4" ID x 12,3mm AD;PD: 1000bar, 94g	45,60
KX-24GY-7,5B	Farbspritzschlauch DN6 7,5m 1/4" BSP	1/4" ID x 12,3mm AD;PD: 1000bar, 94g	45,60
KX-24GY-7,5J	Farbspritzschlauch DN6 7,5m 1/2x20 JIC	1/4" ID x 12,3mm AD;PD: 1000bar, 94g	45,60
KX-24GY-7,5M	Farbspritzschlauch DN6 7,5m M16x1,5	1/4" ID x 12,3mm AD;PD: 1000bar, 94g	45,60
KX-24GY-7,5N	Farbspritzschlauch DN6 7,5m 1/4" NPSM	1/4" ID x 12,3mm AD;PD: 1000bar, 94g	45,60
KX-24BL-10B	Farbspritzschlauch DN6 10,0m 1/4" BSP	1/4" ID x 12,3mm AD;PD: 1000bar, 94g	54,70
KX-24BL-10J	Farbspritzschlauch DN6 10,0m 1/2x20 JIC	1/4" ID x 12,3mm AD;PD: 1000bar, 94g	54,70
KX-24BL-10M	Farbspritzschlauch DN6 10,0m M16x1,5	1/4" ID x 12,3mm AD;PD: 1000bar, 94g	54,70
KX-24BL-10N	Farbspritzschlauch DN6 10,0m 1/4" NPSM	1/4" ID x 12,3mm AD;PD: 1000bar, 94g	54,70
KX-24GY-10B	Farbspritzschlauch DN6 10,0m 1/4" BSP	1/4" ID x 12,3mm AD;PD: 1000bar, 94g	54,70
KX-24GY-10J	Farbspritzschlauch DN6 10,0m 1/2x20 JIC	1/4" ID x 12,3mm AD;PD: 1000bar, 94g	54,70
KX-24GY-10M	Farbspritzschlauch DN6 10,0m M16x1,5	1/4" ID x 12,3mm AD;PD: 1000bar, 94g	54,70
KX-24GY-10N	Farbspritzschlauch DN6 10,0m 1/4" NPSM	1/4" ID x 12,3mm AD;PD: 1000bar, 94g	54,70
KX-24BL-10BX	Farbspritzschlauch DN6 10,0m 1/4" BSP VA	1/4" ID x 12,3mm AD;PD: 1000bar, 94g	60,10
KX-24BL-10NX	Farbspritzschlauch DN6 10,0m 1/4" NPSM VA	1/4" ID x 12,3mm AD;PD: 1000bar, 94g	60,10
KX-24GY-10BX	Farbspritzschlauch DN6 10,0m 1/4" BSP VA	1/4" ID x 12,3mm AD;PD: 1000bar, 94g	60,10
KX-24GY-10MX	Farbspritzschlauch DN6 10,0m M16x1,5VA	1/4" ID x 12,3mm AD;PD: 1000bar, 94g	60,10
KX-24GY-10NX	Farbspritzschlauch DN6 10,0m 1/4" NPSM VA	1/4" ID x 12,3mm AD;PD: 1000bar, 94g	60,10
KX-24BL-15J	Farbspritzschlauch DN6 15,0m 1/2x20 JIC	1/4" ID x 12,3mm AD;PD: 1000bar, 94g	71,20
KX-24BL-15M	Farbspritzschlauch DN6 15,0m M16x1,5	1/4" ID x 12,3mm AD;PD: 1000bar, 94g	71,20
KX-24BL-15N	Farbspritzschlauch DN6 15,0m 1/4" NPSM	1/4" ID x 12,3mm AD;PD: 1000bar, 94g	71,20
KX-24GY-15B	Farbspritzschlauch DN6 15,0m 1/4" BSP	1/4" ID x 12,3mm AD;PD: 1000bar, 94g	71,20
KX-24GY-15J	Farbspritzschlauch DN6 15,0m 1/2x20 JIC	1/4" ID x 12,3mm AD;PD: 1000bar, 94g	71,20
KX-24GY-15M	Farbspritzschlauch DN6 15,0m M16x1,5	1/4" ID x 12,3mm AD;PD: 1000bar, 94g	71,20
KX-24GY-15N	Farbspritzschlauch DN6 15,0m 1/4" NPSM	1/4" ID x 12,3mm AD;PD: 1000bar, 94g	71,20
KX-24BL-15MX	Farbspritzschlauch DN6 15,0m M16x1,5 VA	1/4" ID x 12,3mm AD;PD: 1000bar, 94g	83,00
KX-24BL-15NX	Farbspritzschlauch DN6 15,0m 1/4" NPSM VA	1/4" ID x 12,3mm AD;PD: 1000bar, 94g	83,00
KX-24GY-15BX	Farbspritzschlauch DN6 15,0m 1/4" BSP VA	1/4" ID x 12,3mm AD;PD: 1000bar, 94g	83,00
KX-24GY-15MX	Farbspritzschlauch DN6 15,0m M16x1,5 VA	1/4" ID x 12,3mm AD;PD: 1000bar, 94g	83,00



[PA]	HD-FARBSPRITZ-SCHLAUCH NW 6 (1/4") m. Armatur [Textileinlage]			
Artikelnummer	Bezeichnung		Bemerkung	Preis €
KX-24GY-15NX	Farbspritzschlauch DN6 15,0m 1/4" NPS VA		1/4" ID x 12,3mm AD;PD: 1000bar, 94g	83,00
KX-24BL-20N	Farbspritzschlauch DN6 20,0m 1/4" NPSM		1/4" ID x 12,3mm AD;PD: 1000bar, 94g	96,80
KX-24GY-20M	Farbspritzschlauch DN6 20,0m M16x1,5		1/4" ID x 12,3mm AD;PD: 1000bar, 94g	96,80
KX-24GY-20N	Farbspritzschlauch DN6 20,0m 1/4" NPSM		1/4" ID x 12,3mm AD;PD: 1000bar, 94g	96,80
KX-24BL-30J	Farbspritzschlauch DN6 30,0m 1/2x20 JIC		1/4" ID x 12,3mm AD;PD: 1000bar, 94g	137,80
KX-24BL-30N	Farbspritzschlauch DN6 30,0m 1/4" NPSM		1/4" ID x 12,3mm AD;PD: 1000bar, 94g	137,80
KX-24GY-30M	Farbspritzschlauch DN6 30m M16x1,5		1/4" ID x 12,3mm AD;PD: 1000bar, 94g	132,40
SX-24BE-5M	Farbspritzschlauch DN6 5,0m M16x1,5		1/4" ID x 12,7mm AD;PD: 1100bar	42,40
SX-24BE-5N	Farbspritzschlauch DN6 5,0m 1/4" NPSM		1/4" ID x 12,7mm AD;PD: 1100bar	42,40
SX-24BE-7,5N	Farbspritzschlauch DN6 7,5m 1/4" NPSM		1/4" ID x 12,7mm AD;PD: 1100bar	55,00
SX-24BE-7,5NX	Farbspritzschlauch DN6 7,5m 1/4" NPSM VA		1/4" ID x 12,7mm AD;PD: 1100bar	62,40
SX-24BE-10B	Farbspritzschlauch DN6 10,0m 1/4" BSP		1/4" ID x 12,3mm AD;PD: 1100bar	65,70
SX-24BE-10M	Farbspritzschlauch DN6 10,0m M16x1,5		1/4" ID x 12,7mm AD;PD: 1100bar	67,60
SX-24BE-10N	Farbspritzschlauch DN6 10,0m 1/4" NPSM		1/4" ID x 12,3mm AD;PD: 1100bar	65,70
SX-24BE-10NX	Farbspritzschlauch DN6 10,0m 1/4" NPSM VA		1/4" ID x 12,7mm AD;PD: 1100bar	73,00
SX-24BE-10BX	Farbspritzschlauch DN6 10,0m 1/4" BSP VA		1/4" ID x 12,7mm AD;PD: 1100bar	73,00
SX-24BE-15N	Farbspritzschlauch DN6 15,0m 1/4" NPSM		1/4" ID x 12,7mm AD;PD: 1100bar	92,80
SX-24BE-15M	Farbspritzschlauch DN6 15,0m M16x1,5		1/4" ID x 12,7mm AD;PD: 1100bar	92,80
SX-24BE-15MX	Farbspritzschlauch DN6 15,0m M 16x1,5 VA		1/4" ID x 12,7mm AD;PD: 1100bar	100,10
SX-24BE-15NX	Farbspritzschlauch DN6 15,0m 1/4" NPSM VA		1/4" ID x 12,7mm AD;PD: 1100bar	100,10
[PA]	HD-FARBSPRITZ-SCHLAUCH NW 6 (1/4") m. Armatur [Stahleinlage]			
PR-14BK-0,5M	Farbspritzschlauch puls.. DN6 0,5m M16x1,5		1/4" ID x 11,7mm AD;PD: 1000bar	13,80
PR-14BK-0,5MX	Farbspritzschlauch puls.. DN6 0,5m M16x1,5 VA		1/4" ID x 11,7mm AD;PD: 1000bar	22,30
PR-14BK-1B	Farbspritzschlauch puls.. DN6 1,0m 1/4" BSP		1/4" ID x 11,7mm AD;PD: 1000bar	16,80
PR-14BN-1B	Farbspritzschlauch puls.. DN6 1,0m 1/4" BSP		1/4" ID x 11,7mm AD;PD: 1200bar	16,80
PR-14BK-1MX	Farbspritzschlauch puls.. DN6 1,0m M16x1,5 VA		1/4" ID x 11,7mm AD;PD: 1000bar	27,40
PR-14BK-1NX	Farbspritzschlauch puls.. DN6 1,0m 1/4" NPSM VA		1/4" ID x 11,7mm AD;PD: 1000bar	26,80
PR-14BN-1MX	Farbspritzschlauch puls.. DN6 1,0m M16x1,5 VA		1/4" ID x 11,7mm AD;PD: 1200bar	27,40
PR-14BK-1,5M	Farbspritzschlauch puls.. DN6 1,5m M16x1,5		1/4" ID x 11,7mm AD;PD: 1000bar	20,60
PR-14BN-1,5M	Farbspritzschlauch puls.. DN6 1,5m M16x1,5		1/4" ID x 11,7mm AD;PD: 1200bar	20,60
PR-14BK-2B	Farbspritzschlauch puls.. DN6 2,0m 1/4" BSP		1/4" ID x 11,7mm AD;PD: 1200bar	21,40
PR-14BN-2B	Farbspritzschlauch puls.. DN6 2,0m 1/4" BSP		1/4" ID x 11,7mm AD;PD: 1200bar	21,40
PR-14BN-2MX	Farbspritzschlauch puls.. DN6 2,0m M16x1,5 VA		1/4" ID x 11,7mm AD;PD: 1200bar	31,90
PR-14BK-2,5MX	Farbspritzschlauch puls.. DN6 2,5m M16x1,5 VA		1/4" ID x 11,7mm AD;PD: 1000bar	34,10
PR-14BN-2,5MX	Farbspritzschlauch puls.. DN6 2,5m M16x1,5 VA		1/4" ID x 11,7mm AD;PD: 1200bar	34,10
PR-14BK-5B	Farbspritzschlauch puls.. DN6 5,0m 1/4" BSP		1/4" ID x 11,7mm AD;PD: 1200bar	35,80
PR-14BK-5M	Farbspritzschlauch puls.. DN6 5,0m M16x1,5		1/4" ID x 11,7mm AD;PD: 1200bar	35,80
PR-14BK-5N	Farbspritzschlauch puls.. DN6 5,0m 1/4" NPSM		1/4" ID x 11,7mm AD;PD: 1200bar	35,80
PR-14BN-5B	Farbspritzschlauch puls.. DN6 5,0m 1/4" BSP		1/4" ID x 11,7mm AD;PD: 1200bar	35,80
PR-14BK-5BX	Farbspritzschlauch puls.. DN6 5,0m 1/4" BSPVA		1/4" ID x 11,7mm AD;PD: 1200bar	43,50
PR-14BK-5MX	Farbspritzschlauch puls.. DN6 5,0m M16x1,5 VA		1/4" ID x 11,7mm AD;PD: 1200bar	46,00
PR-14BN-5BX	Farbspritzschlauch puls.. DN6 5,0m 1/4" BSPVA		1/4" ID x 11,7mm AD;PD: 1200bar	43,50
PR-14BN-5MX	Farbspritzschlauch puls.. DN6 5,0m M16x1,5 VA		1/4" ID x 11,7mm AD;PD: 1200bar	46,00
PR-14BK-7,5B	Farbspritzschlauch puls.. DN6 7,5m 1/4" BSP		1/4" ID x 11,7mm AD;PD: 1200bar	46,90
PR-14BK-7,5M	Farbspritzschlauch puls.. DN6 7,5m M16x1,5		1/4" ID x 11,7mm AD;PD: 1200bar	46,90
PR-14BN-7,5B	Farbspritzschlauch puls.. DN6 7,5m 1/4" BSP		1/4" ID x 11,7mm AD;PD: 1200bar	46,90
PR-14BN-7,5M	Farbspritzschlauch puls.. DN6 7,5m M16x1,5		1/4" ID x 11,7mm AD;PD: 1200bar	46,90
PR-14BK-7,5BX	Farbspritzschlauch puls.. DN6 7,5m 1/4" BSP VA		1/4" ID x 11,7mm AD;PD: 1200bar	54,40
PR-14BK-7,5MX	Farbspritzschlauch puls.. DN6 7,5m M16x1,5 VA		1/4" ID x 11,7mm AD;PD: 1200bar	56,70
PR-14BK-7,5NX	Farbspritzschlauch puls.. DN6 7,5m 1/4" NPS VA		1/4" ID x 11,7mm AD;PD: 1200bar	54,40
PR-14BN-7,5BX	Farbspritzschlauch puls.. DN6 7,5m 1/4" BSP VA		1/4" ID x 11,7mm AD;PD: 1200bar	54,40
PR-14BN-7,5MX	Farbspritzschlauch puls.. DN6 7,5m M16x1,5 VA		1/4" ID x 11,7mm AD;PD: 1200bar	56,70
PR-14BN-7,5NX	Farbspritzschlauch puls.. DN6 7,5m 1/4" NPS VA		1/4" ID x 11,7mm AD;PD: 1200bar	54,40
PR-14BK-10B	Farbspritzschlauch puls.. DN6 10,0m 1/4" BSP		1/4" ID x 11,7mm AD;PD: 1000bar	57,40



[PA]	HD-FARBSPRITZ-SCHLAUCH NW 6 (1/4") m. Armatur [Stahleinlage]		
Artikelnummer	Bezeichnung	Bemerkung	Preis €
PR-14BK-10M	Farbspritzschlauch puls.. DN6 10,0m M16x1,5	1/4" ID x 11,7mm AD;PD: 1000bar	57,40
PR-14BK-10N	Farbspritzschlauch puls.. DN6 10,0m 1/4" NPSM	1/4" ID x 11,7mm AD;PD: 1000bar	57,40
PR-14BKW-10M	Farbspritzschlauch puls.. DN6 10,0m M16x1,5	1/4" ID x 11,7mm AD;PD: 1000bar	57,40
PR-14BN-10B	Farbspritzschlauch puls.. DN6 10,0m 1/4" BSP	1/4" ID x 11,7mm AD;PD: 1200bar	57,40
PR-14BN-10M	Farbspritzschlauch puls.. DN6 10,0m M16x1,5	1/4" ID x 11,7mm AD;PD: 1200bar	57,40
PR-14BN-10N	Farbspritzschlauch puls.. DN6 10,0m 1/4" NPSM	1/4" ID x 11,7mm AD;PD: 1200bar	57,40
PR-14BK-10BX	Farbspritzschlauch puls.. DN6 10,0m 1/4" BSP VA	1/4" ID x 11,7mm AD;PD: 1000bar	64,70
PR-14BK-10MX	Farbspritzschlauch puls.. DN6 10,0m M16x1,5 VA	1/4" ID x 11,7mm AD;PD: 1000bar	67,00
PR-14BK-10NX	Farbspritzschlauch puls.. DN6 10,0m 1/4" NPS VA	1/4" ID x 11,7mm AD;PD: 1000bar	64,70
PR-14BN-10BX	Farbspritzschlauch puls.. DN6 10,0m 1/4" BSP VA	1/4" ID x 11,7mm AD;PD: 1200bar	64,70
PR-14BN-10MX	Farbspritzschlauch puls.. DN6 10,0m M16x1,5 VA	1/4" ID x 11,7mm AD;PD: 1200bar	67,00
PR-14BN-10NX	Farbspritzschlauch puls.. DN6 10,0m 1/4" NPS VA	1/4" ID x 11,7mm AD;PD: 1200bar	64,70
PR-14BK-15M	Farbspritzschlauch puls.. DN6 15,0m M16x1,5	1/4" ID x 11,7mm AD;PD: 1000bar	82,50
PR-14BN-15M	Farbspritzschlauch puls.. DN6 15,0m M16x1,5	1/4" ID x 11,7mm AD;PD: 1200bar	82,50
PR-14BN-15N	Farbspritzschlauch puls.. DN6 15,0m 1/4" NPSM	1/4" ID x 11,7mm AD;PD: 1200bar	82,50
PR-14BK-15MX	Farbspritzschlauch puls.. DN6 15,0m M16x1,5 VA	1/4" ID x 11,7mm AD;PD: 1200bar	90,40
PR-14BK-15NX	Farbspritzschlauch puls.. DN6 15,0m 1/4" NPS VA	1/4" ID x 11,7mm AD;PD: 1000bar	88,20
PR-14BN-15MX	Farbspritzschlauch puls.. DN6 15,0m M16x1,5 VA	1/4" ID x 11,7mm AD;PD: 1200bar	90,40
PR-14BN-15NX	Farbspritzschlauch puls.. DN6 15,0m 1/4" NPS VA	1/4" ID x 11,7mm AD;PD: 1200bar	88,20
PR-14BK-20J	Farbspritzschlauch puls.. DN6 20,0m 1/2x20 JIC	1/4" ID x 11,7mm AD;PD: 1200bar	113,10
PR-14BN-20J	Farbspritzschlauch puls.. DN6 20,0m 1/2x20 JIC	1/4" ID x 11,7mm AD;PD: 1200bar	113,10
PR-14BK-20BX	Farbspritzschlauch puls.. DN6 20,0m 1/4" BSP VA	1/4" ID x 11,7mm AD;PD: 1000bar	115,40
PR-14BK-20MX	Farbspritzschlauch puls.. DN6 20,0m M16x1,5 VA	1/4" ID x 11,7mm AD;PD: 1200bar	117,70
PR-14BK-20NX	Farbspritzschlauch puls.. DN6 20,0m 1/4" NPS VA	1/4" ID x 11,7mm AD;PD: 1200bar	115,90
PR-14BK-25N	Farbspritzschlauch puls.. DN6 25m 1/4" NPSM	1/4" ID x 11,7mm AD;PD: 1200bar	131,40
PR-14BN-25N	Farbspritzschlauch puls.. DN6 25m 1/4" NPSM	1/4" ID x 11,7mm AD;PD: 1200bar	131,40
PR-14BK-25MX	Farbspritzschlauch puls.. DN6 25m M16x1,5 VA	1/4" ID x 11,7mm AD;PD: 1200bar	141,10
PR-14BN-25MX	Farbspritzschlauch puls.. DN6 25m M16x1,5 VA	1/4" ID x 11,7mm AD;PD: 1200bar	141,10
PR-14BK-30M	Farbspritzschlauch puls.. DN6 30,0m M16x1,5	1/4" ID x 11,7mm AD;PD: 1200bar	154,80
PR-14BN-30M	Farbspritzschlauch puls.. DN6 30,0m M16x1,5	1/4" ID x 11,7mm AD;PD: 1200bar	154,80

[PTFE]	HD-FARBSPRITZ-SCHLAUCH NW 6 (1/4") m. Armatur [Stahleinlage VA]		
PF-14-0,5B/30	HD-PTFE Schlauch DN6 0,5 m 1/4" BSP kpl. V4A	1 VA-Stahleinlage - BP 960 bar; Nippel + Hülse VA	48,30
PF-14-0,5BX	HD-PTFE Schlauch DN6 0,5 m 1/4" BSP VA	1 VA-Stahleinlage - BP 960 bar	31,30
PF-14-0,5MX	HD-PTFE Schlauch DN6 0,5m M16x1,5 VA	1 VA-Stahleinlage - BP 960 bar	33,30
PF-14-0,5NX	HD-PTFE Schlauch DN6 0,5m 1/4" NPSM VA	1 VA-Stahleinlage - BP 960 bar	31,30
PF-14-1,5NA	HD-PTFE Schlauch DN6 1,5m 1/4" NPT (AG)	1 VA-Stahleinlage - BP 960 bar	37,10
PF-14-1B	HD-PTFE Schlauch DN6 1,0m 1/4" BSP	1 VA-Stahleinlage - BP 960 bar	27,90
PF-14-1NA	HD-PTFE Schlauch DN6 1,0m 1/4" NPT (AG)	1 VA-Stahleinlage - BP 960 bar	31,10
PF-14-1BEX	HD-PTFE Schlauch DN6 1,0m Rohrstopfen 08 VA	Anschl. BEL-08-L; 1 VA-Stahleinlage - BP 960 bar	51,20
PF-14-1BX	HD-PTFE Schlauch DN6 1,0m 1/4" BSP VA	1 VA-Stahleinlage - BP 960 bar	36,00
PF-14-1MX	HD-PTFE Schlauch DN6 1,0m M16x1,5 VA	1 VA-Stahleinlage - BP 960 bar	37,90
PF-14-1NX	HD-PTFE Schlauch DN6 1,0m 1/4" NPSM VA	1 VA-Stahleinlage - BP 960 bar	36,00
PF-14-1,5BX	HD-PTFE Schlauch DN6 1,5 m 1/4" BSP VA	1 VA-Stahleinlage - BP 960 bar	42,60
PF-14-1,5NX	HD-PTFE Schlauch DN6 1,5m 1/4" NPSM VA	1 VA-Stahleinlage - BP 960 bar	42,60
PF-14-2B/30	HD-PTFE Schlauch DN6 2,0m 1/4" BSP kpl. V4A	1 VA-Stahleinlage - BP 960 bar; Nippel + Hülse VA	67,70
PF-14-2MX	HD-PTFE Schlauch DN6 2,0m M16x1,5 VA	1 VA-Stahleinlage - BP 960 bar	51,10
PF-14-2NX	HD-PTFE Schlauch DN6 2,0m 1/4" NPSM VA	1 VA-Stahleinlage - BP 960 bar	49,40
PF-14-2,5BX	HD-PTFE Schlauch DN6 2,5m 1/4" BSP VA	1 VA-Stahleinlage - BP 960 bar	56,00
PF-14-2,5MX	HD-PTFE Schlauch DN6 2,5m M16x1,5 VA	1 VA-Stahleinlage - BP 960 bar	58,20
PF-14-5B	HD-PTFE Schlauch DN6 5,0m 1/4" BSP	1 VA-Stahleinlage - BP 960 bar	82,30
PF-14-5N	HD-PTFE Schlauch DN6 5,0m 1/4" NPSM	1 VA-Stahleinlage - BP 960 bar	82,30
PF-14-5BX	HD-PTFE Schlauch DN6 5,0m 1/4" BSP VA	1 VA-Stahleinlage - BP 960 bar	89,40
PF-14-5MX	HD-PTFE Schlauch DN6 5,0m M16x1,5 VA	1 VA-Stahleinlage - BP 960 bar	89,40


[PTFE] HD-FARBSPRITZ-SCHLAUCH NW 6 (1/4") m. Armatur [Stahleinlage VA]

Artikelnummer	Bezeichnung	Bemerkung	Preis €
PF-14-5NX	HD-PTFE Schlauch DN6 5,0m 1/4" NPSM VA	1 VA-Stahleinlage - BP 960 bar	89,40
PF-14-7,5B	HD-PTFE Schlauch DN6 7,5 m 1/4" BSP	1 VA-Stahleinlage - BP 960 bar	111,40
PF-14-7,5N	HD-PTFE Schlauch DN6 7,5m 1/4" NPS	1 VA-Stahleinlage - BP 960 bar	111,40
PF-14-7,5B/30	HD-PTFE Schlauch DN6 7,5m 1/4" BSP kpl. V4A	1 VA-Stahleinlage - BP 960 bar; Nippel + Hülse VA	141,20
PF-14-7,5BX	HD-PTFE Schlauch DN6 7,5m 1/4" BSP VA	1 VA-Stahleinlage - BP 960 bar	118,80
PF-14-7,5MX	HD-PTFE Schlauch DN6 7,5m M16x1,5 VA	1 VA-Stahleinlage - BP 960 bar	122,80
PF-14-7,5NX	HD-PTFE Schlauch DN6 7,5 m 1/4" NPSM VA	1 VA-Stahleinlage - BP 960 bar	118,80
PF-14-10B	HD-PTFE Schlauch DN6 10,0m 1/4" BSP	1 VA-Stahleinlage - BP 960 bar	140,90
PF-14-10N	HD-PTFE Schlauch DN6 10,0m 1/4" NPS	1 VA-Stahleinlage - BP 960 bar	140,90
PF-14-10BX	HD-PTFE Schlauch DN6 10,0m 1/4" BSP VA	1 VA-Stahleinlage - BP 960 bar	148,10
PF-14-10MX	HD-PTFE Schlauch DN6 10,0m M16x1,5 VA	1 VA-Stahleinlage - BP 960 bar	149,40
PF-14-10NX	HD-PTFE Schlauch DN6 10,0m 1/4" NPS VA	1 VA-Stahleinlage - BP 960 bar	148,10
PF-14-15BX	HD-PTFE Schlauch DN6 15,0m 1/4" BSP VA	1 VA-Stahleinlage - BP 960 bar	207,40
PF-14-15NX	HD-PTFE Schlauch DN6 15,0m 1/4"NPS VA	1 VA-Stahleinlage - BP 960 bar	207,40
PF-14-20BX	HD-PTFE Schlauch DN6 20,0m 1/4"BSP VA	1 VA-Stahleinlage - BP 960 bar	280,80
PF-14-20NX	HD-PTFE Schlauch DN6 20,0m 1/4"NPS VA	1 VA-Stahleinlage - BP 960 bar	280,80
PF-14-25BX	HD-PTFE Schlauch DN6 25m 1/4"BSP VA	1 VA-Stahleinlage - BP 960 bar	345,40

[FEP-140] HD-FARBSPRITZ-SCHLAUCH NW 6 (1/4") m. Armatur [Stahleinlage]

TC-14BK-1BX	FEP-Chemie-Schlauch DN6; 1,0m 1/4" BSP VA	1/4" ID x 11,7mm AD;PD: 1300bar	38,20
TC-14BK-1,5BX	FEP-Chemie-Schlauch DN6 1,5m 1/4"VA	1/4" ID x 11,7mm AD;PD: 1300bar	45,90
TC-14BK-2BX	FEP-Chemie-Schlauch DN6 2,0m 1/4" BSP VA	1/4" ID x 11,7mm AD;PD: 1300bar	54,90
TC-14BK-2NX	FEP-Chemie-Schlauch DN6; 2,0m 1/4"NPS VA	1/4" ID x 11,7mm AD;PD: 1300bar	54,90
TC-14BK-2,5BX!	FEP-Chemie-Schlauch DN6 2,5m 1/4" BSP VA	1/4" ID x 11,7mm AD;PD: 1300bar	78,80
TC-14BK-2,5BX	FEP-Chemie-Schlauch DN6 2,5m 1/4" BSP VA	1/4" ID x 11,7mm AD;PD: 1300bar	63,80
TC-14BK-7,5N	FEP-Chemie-Schlauch DN6 7,5m 1/4"NPS	1/4" ID x 11,7mm AD;PD: 1300bar	136,30
TC-14BK-15MX	FEP-Chemie-Schlauch DN6 15,0m M16x1,5VA	1/4" ID x 11,7mm AD;PD: 1300bar	265,30
TC-14BK-15N	FEP-Chemie-Schlauch DN6 15,0m 1/4"NPS	1/4" ID x 11,7mm AD;PD: 1300bar	258,00
TC-14BK-15NX	FEP-Chemie-Schlauch DN6 15,0m 1/4"NPS VA	1/4" ID x 11,7mm AD;PD: 1300bar	265,30

[PA] HD-FARBSPRITZ-SCHLAUCH NW 6 (1/4") m. Armatur [2 Stahleinlagen]

PA-24BN-0,5N3	Farbspritzschlauch DN6 1,0m 1/4" NPSM	1/4" ID x 13,8mm AD;PD: 1800bar	19,20
PA-24BN-1B	Farbspritzschlauch DN6 1,0m 1/4" BSP	1/4" ID x 13,8mm AD;PD: 1800bar	19,10
PA-24BN-1N	Farbspritzschlauch DN6 1,0m 1/4" NPSM	1/4" ID x 13,8mm AD;PD: 1800bar	19,10
PA-24BN-1,5M	Farbspritzschlauch DN6 1,5m M16x1,5	1/4" ID x 13,8mm AD;PD: 1800bar	23,70
PA-24BN-2B	Farbspritzschlauch DN6 2,0m R1/4" BSP	1/4" ID x 13,8mm AD;PD: 1800bar	24,70
PA-24BN-2M	Farbspritzschlauch DN6 2,0m M18x1,5	1/4" ID x 13,8mm AD;PD: 1800bar	25,20
PA-24BN-2N	Farbspritzschlauch DN6 2,0m 1/4" NPSM	1/4" ID x 13,8mm AD;PD: 1800bar	24,70
PA-24BN-2,5MX	Farbspritzschlauch DN6 3,0m M16x1,5 VA	1/4" ID x 13,8mm AD;PD: 1800bar	39,00
PA-24BN-5B	Farbspritzschlauch DN6 5,0m 1/4" BSP	1/4" ID x 13,8mm AD;PD: 1800bar	44,80
PA-24BN-5M	Farbspritzschlauch DN6 5,0m M16x1,5	1/4" ID x 13,8mm AD;PD: 1800bar	45,60
PA-24BN-5N	Farbspritzschlauch DN6 5,0m 1/4" NPSM	1/4" ID x 13,8mm AD;PD: 1800bar	44,80
PA-24BN-5MX	Farbspritzschlauch DN6 5,0m M16x1,5 VA	1/4" ID x 13,8mm AD;PD: 1800bar	54,10
PA-24BN-5NX	Farbspritzschlauch DN6 5,0m 1/4" NPSM VA	1/4" ID x 13,8mm AD;PD: 1800bar	52,00
PA-24BN-7,5N	Farbspritzschlauch DN6 7,5m 1/4" NPSM	1/4" ID x 13,8mm AD;PD: 1800bar	58,30
PA-24BN-7,5NX	Farbspritzschlauch DN6 7,5m 1/4" NPSM VA	1/4" ID x 13,8mm AD;PD: 1800bar	65,80
PA-24BN-10AGR	Farbspritzschlauch DN6 10,0m 1/4" AGR	1/4" ID x 13,8mm AD;PD: 1800bar	68,20
PA-24BN-10B	Farbspritzschlauch DN6 10,0m 1/4" BSP	1/4" ID x 13,8mm AD;PD: 1800bar	71,90
PA-24BN-10M	Farbspritzschlauch DN6 10,0m M16x1,5	1/4" ID x 13,8mm AD;PD: 1800bar	73,50
PA-24BN-10N	Farbspritzschlauch DN6 10,0m 1/4" NPSM	1/4" ID x 13,8mm AD;PD: 1800bar	71,90
PA-24BN-10MX	Farbspritzschlauch DN6 10,0m M16x1,5 VA	1/4" ID x 13,8mm AD;PD: 1800bar	81,50
PA-24BN-10NX	Farbspritzschlauch DN6 10,0m 1/4" NPSM VA	1/4" ID x 13,8mm AD;PD: 1800bar	79,20
PA-24BN-15B	Farbspritzschlauch DN6 15,0m R 1/4" BSP	1/4" ID x 13,8mm AD;PD: 1800bar	102,70
PA-24BN-15M	Farbspritzschlauch DN6 15,0 M16x1,5	1/4" ID x 13,8mm AD;PD: 1800bar	104,40
PA-24BN-15N	Farbspritzschlauch DN6 15,0m 1/4" NPSM	1/4" ID x 13,8mm AD;PD: 1800bar	102,20



[PA]	HD-FARBSPRITZ-SCHLAUCH NW 6 (1/4") m. Armatur [2 Stahleinlagen]		
Artikelnummer	Bezeichnung	Bemerkung	Preis €
PA-24BN-15BX	Farbspritzschlauch DN6 15,0m 1/4" BSP VA	1/4" ID x 13,8mm AD;PD: 1800bar	109,60
PA-24BN-15MX	Farbspritzschlauch DN6 15,0m M16x1,5 VA	1/4" ID x 13,8mm AD;PD: 1800bar	110,60
PA-24BN-15NX	Farbspritzschlauch DN6 15,0m 1/4" NPSM VA	1/4" ID x 13,8mm AD;PD: 1800bar	109,60
PA-24BN-20B	Farbspritzschlauch DN6 20,0 1/4" BSP	1/4" ID x 13,8mm AD;PD: 1800bar	137,20
PA-24BN-20M	Farbspritzschlauch DN6 20,0 M16x1,5	1/4" ID x 13,8mm AD;PD: 1800bar	138,10
PA-24BN-20N	Farbspritzschlauch DN6 20,0m 1/4" NPSM	1/4" ID x 13,8mm AD;PD: 1800bar	136,50
PA-24BN-20NX	Farbspritzschlauch DN6 20,0m 1/4" NPSM VA	1/4" ID x 13,8mm AD;PD: 1800bar	143,80
PA-24BN-25M	Farbspritzschlauch DN6 25,0m M16x1,5	1/4" ID x 13,8mm AD;PD: 1800bar	168,50
PA-24BN-25NX	Farbspritzschlauch DN6 25,0m 1/4" NPSM VA	1/4" ID x 13,8mm AD;PD: 1800bar	174,10
PA-24BN-30N	Farbspritzschlauch DN6 30,0m 1/4" NPSM	1/4" ID x 13,8mm AD;PD: 1800bar	194,70
PA-24BN-30NX	Farbspritzschlauch DN6 30,0m 1/4" NPSM VA	1/4" ID x 13,8mm AD;PD: 1800bar	202,00
PA-24BN-50M	Farbspritzschlauch DN6 50,0m M16x1,5	1/4" ID x 13,8mm AD;PD: 1800bar	317,40
PAT-24BN-1,5M	Farbspritzschlauch DN6 10,0m 1/4" NPSM	1/4" ID x 12,9mm AD;PD: 1700bar	23,50
PAT-24BN-10N	Farbspritzschlauch DN6 10,0m 1/4" NPSM	1/4" ID x 12,9mm AD;PD: 1700bar	75,40

SICHERHEITS - SCHLAUCHPEITSCHEN NW 6 (1/4") m. Armatur

WE-24BT-1,8NX	HD-FARBSPRITZ-SCHLAUCHpeitsche DN6 1,8m 1/4" NPS VA	1/4" ID x 13,3mm AD;PD: 2200bar	63,20
WE-24BT-10NX	HD-FARBSPRITZ-SCHLAUCHpeitsche DN6 10,0m 1/4" NPS VA	1/4" ID x 13,3mm AD;PD: 2200bar	178,50
WE-24BT-15NX	HD-FARBSPRITZ-SCHLAUCHpeitsche DN6 15,0m 1/4" NPS VA	1/4" ID x 13,3mm AD;PD: 2200bar	278,30
WE-24BT-20NX	HD-FARBSPRITZ-SCHLAUCHpeitsche DN6 20,0m 1/4" NPS VA	1/4" ID x 13,3mm AD;PD: 2200bar	299,70
WE-24BT-2NX	HD-FARBSPRITZ-SCHLAUCHpeitsche DN6 2,0m 1/4" NPS VA	1/4" ID x 13,3mm AD;PD: 2200bar	65,80
WE-24BT-3NX	HD-FARBSPRITZ-SCHLAUCHpeitsche DN6 3,0m 1/4" NPS VA	1/4" ID x 13,3mm AD;PD: 2200bar	85,20
WE-24BT-5NX	HD-FARBSPRITZ-SCHLAUCHpeitsche DN6 5,0m 1/4" NPS VA	1/4" ID x 13,3mm AD;PD: 2200bar	123,20
WE-24BT-7,5NX	HD-FARBSPRITZ-SCHLAUCHpeitsche DN6 7,5m 1/4" NPS VA	1/4" ID x 13,3mm AD;PD: 2200bar	165,20

[PA] HD-FARBSPRITZ-SCHLAUCH NW 8 (5/8") m. Armatur [Stahleinlage]

PA-15BN-0,5B	Farbspritzschlauch DN8 0,5m 3/8" BSP	5/16" ID x 13,6mm AD;PD: 1100bar	19,70
PA-15BN-1B	Farbspritzschlauch DN8 1,0m 1/4" BSP	5/16" ID x 13,6mm AD;PD: 1100bar	20,80
PA-15BN-2B	Farbspritzschlauch DN8 2,0m 1/4" BSP	5/16" ID x 13,6mm AD;PD: 1100bar	25,80
PA-15BN-2B!	Farbspritzschlauch DN8 2,0m 3/8" BSP	5/16" ID x 13,6mm AD;PD: 1100bar	26,40
PA-15BN-2N	Farbspritzschlauch DN8 2,0m 1/4" NPSM	5/16" ID x 13,6mm AD;PD: 1100bar	25,80
PA-15BN-5B	Farbspritzschlauch DN8 5,0m 1/4" BSP	5/16" ID x 13,6mm AD;PD: 1100bar	40,40
PA-15BN-5M	Farbspritzschlauch DN8 5,0m M16x1,5	5/16" ID x 13,6mm AD;PD: 1100bar	41,00
PA-15BN-7,5B	Farbspritzschlauch DN8 7,5m 1/4" BSP	5/16" ID x 13,6mm AD;PD: 1100bar	52,30
PA-15BN-7,5M	Farbspritzschlauch DN8 7,5m M16x1,5	5/16" ID x 13,6mm AD;PD: 1100bar	52,30
PA-15BN-10B	Farbspritzschlauch DN8 10,0m 3/8" BSP	5/16" ID x 13,6mm AD;PD: 1100bar	63,60
PA-15BN-10M	Farbspritzschlauch DN8 10,0m M16x1,5	5/16" ID x 13,6mm AD;PD: 1100bar	63,60
PA-15BN-10N	Farbspritzschlauch DN8 10,0m 1/4" NPSM	5/16" ID x 13,6mm AD;PD: 1100bar	63,60
PA-15BN-15B	Farbspritzschlauch DN8 15,0m 1/4" BSP	5/16" ID x 13,6mm AD;PD: 1100bar	90,80
PA-15BN-15N!	Farbspritzschlauch DN8 15,0m 3/8" NPSM	5/16" ID x 13,6mm AD;PD: 1100bar	90,80
PA-15BN-20M	Farbspritzschlauch DN8 20,0m M16x1,5	5/16" ID x 13,6mm AD;PD: 1100bar	119,80
PA-15BN-20N	Farbspritzschlauch DN8 20,0m 1/4" NPSM	5/16" ID x 13,6mm AD;PD: 1100bar	119,80

[PA] HD-FARBSPRITZ-SCHLAUCH NW10 (3/8") m. Armatur [Stahleinlage]

PA-16BN-0,5M!	HD Verschlach DN10 0,5m M18x1,5	3/8" ID x 15,2mm AD;PD: 1000bar	26,90
PA-16BN-0,5BX	Farbspritzschlauch DN10 0,5m 3/8" BSP VA	3/8" ID x 15,2mm AD;PD: 1000bar	26,20
PA-16BN-0,5MX	Farbspritzschlauch DN10 0,5m M16x1,5 VA	3/8" ID x 15,2mm AD;PD: 1000bar	27,70
PA-16BN-0,5NX	Farbspritzschlauch DN10 0,5m 3/8" NPSM VA	3/8" ID x 15,2mm AD;PD: 1000bar	26,20
PA-16BN-1B	Farbspritzschlauch DN10 1,0m 3/8" BSP	3/8" ID x 15,2mm AD;PD: 1000bar	20,70
PA-16BN-1M	Farbspritzschlauch DN10 1,0m M16x1,5	3/8" ID x 15,2mm AD;PD: 1000bar	20,70
PA-16BN-1N	Farbspritzschlauch DN10 1,0m 3/8" NPSM	3/8" ID x 15,2mm AD;PD: 1000bar	20,70
PA-16BN-1BX	Farbspritzschlauch DN10 1,0m 3/8" BSP VA	3/8" ID x 15,2mm AD;PD: 1000bar	27,40
PA-16BN-1MX	Farbspritzschlauch DN10 1,0m M16x1,5VA	3/8" ID x 15,2mm AD;PD: 1000bar	28,90
PA-16BN-1,5B	Farbspritzschlauch DN10 1,5m 3/8" BSP	3/8" ID x 15,2mm AD;PD: 1000bar	23,10
PA-16BN-1,5BX	Farbspritzschlauch DN10 1,5m 3/8" BSP VA	3/8" ID x 15,2mm AD;PD: 1000bar	29,90
PA-16BN-1,5MX	Farbspritzschlauch DN10 1,5m M16x1,5 VA	3/8" ID x 15,2mm AD;PD: 1000bar	31,40



[PA]	HD-FARBSPRITZ-SCHLAUCH NW10 (3/8") m. Armatur [Stahleinlage]					
Artikelnummer	Bezeichnung			Bemerkung	Preis €	
PA-16BN-1,5NX	Farbspritzschlauch	DN10	1,5m 3/8" NPSM VA	3/8" ID x 15,2mm AD;PD: 1000bar	29,90	
PA-16BN-2B	Farbspritzschlauch	DN10	2,0m 3/8" BSP	3/8" ID x 15,2mm AD;PD: 1000bar	26,60	
PA-16BN-2N	Farbspritzschlauch	DN10	2,0m 3/8" NPS	3/8" ID x 15,2mm AD;PD: 1000bar	26,60	
PA-16BN-2BX	Farbspritzschlauch	DN10	2,0m 3/8" BSP VA	3/8" ID x 15,2mm AD;PD: 1000bar	32,30	
PA-16BN-2,5MX	Farbspritzschlauch	DN10	2,5m M16x1,5 VA	3/8" ID x 15,2mm AD;PD: 1000bar	39,20	
PA-16BN-5B	Farbspritzschlauch	DN10	5,0m 3/8" BSP	3/8" ID x 15,2mm AD;PD: 1000bar	43,10	
PA-16BN-5M	Farbspritzschlauch	DN10	5,0m M16x1,5	3/8" ID x 15,2mm AD;PD: 1000bar	43,10	
PA-16BN-5N	Farbspritzschlauch	DN10	5,0m 3/8" NPSM	3/8" ID x 15,2mm AD;PD: 1000bar	43,10	
PA-16BN-5BX	Farbspritzschlauch	DN10	5,0m 3/8" BSP VA	3/8" ID x 15,2mm AD;PD: 1000bar	49,10	
PA-16BN-5MX	Farbspritzschlauch	DN10	5,0m M16x1,5 VA	3/8" ID x 15,2mm AD;PD: 1000bar	50,60	
PA-16BN-5NX	Farbspritzschlauch	DN10	5,0m 3/8" NPSM VA	3/8" ID x 15,2mm AD;PD: 1000bar	49,10	
PA-16BN-7,5B	Farbspritzschlauch	DN10	7,5m 3/8" BSP	3/8" ID x 15,2mm AD;PD: 1000bar	56,00	
PA-16BN-7,5M	Farbspritzschlauch	DN10	7,5m M16x1,5	3/8" ID x 15,2mm AD;PD: 1000bar	56,00	
PA-16BN-7,5N	Farbspritzschlauch	DN10	7,5m 3/8" NPSM	3/8" ID x 15,2mm AD;PD: 1000bar	56,00	
PA-16BN-7,5BX	Farbspritzschlauch	DN10	7,5m 3/8" BSP VA	3/8" ID x 15,2mm AD;PD: 1000bar	62,10	
PA-16BN-7,5MX	Farbspritzschlauch	DN10	7,5m M16x1,5 VA	3/8" ID x 15,2mm AD;PD: 1000bar	63,50	
PA-16BN-10B	Farbspritzschlauch	DN10	10,0m 3/8" BSP	3/8" ID x 15,2mm AD;PD: 1000bar	68,90	
PA-16BN-10M	Farbspritzschlauch	DN10	10,0m M16x1,5	3/8" ID x 15,2mm AD;PD: 1000bar	68,90	
PA-16BN-10N	Farbspritzschlauch	DN10	10,0m 3/8" NPSM	3/8" ID x 15,2mm AD;PD: 1000bar	68,90	
PA-16BN-10BX	Farbspritzschlauch	DN10	10,0m 3/8" BSP VA	3/8" ID x 15,2mm AD;PD: 1000bar	75,00	
PA-16BN-10MX	Farbspritzschlauch	DN10	10,0m M16x1,5 VA	3/8" ID x 15,2mm AD;PD: 1000bar	76,40	
PA-16BN-10NX	Farbspritzschlauch	DN10	10,0m 3/8" NPSM VA	3/8" ID x 15,2mm AD;PD: 1000bar	75,00	
PA-16BN-15B	Farbspritzschlauch	DN10	15,0m 3/8" BSP	3/8" ID x 15,2mm AD;PD: 1000bar	94,70	
PA-16BN-15N	Farbspritzschlauch	DN10	15,0m 3/8" NPSM	3/8" ID x 15,2mm AD;PD: 1000bar	94,40	
PA-16BN-15BX	Farbspritzschlauch	DN10	15,0m 3/8" BSP VA	3/8" ID x 15,2mm AD;PD: 1000bar	100,70	
PA-16BN-15MX	Farbspritzschlauch	DN10	15,0m M16x1,5 VA	3/8" ID x 15,2mm AD;PD: 1000bar	102,30	
PA-16BN-15NX	Farbspritzschlauch	DN10	15,0m 3/8" NPSM VA	3/8" ID x 15,2mm AD;PD: 1000bar	100,70	
PA-16BN-20B	Farbspritzschlauch	DN10	20,0m 3/8" BSP	3/8" ID x 15,2mm AD;PD: 1000bar	128,20	
PA-16BN-20M	Farbspritzschlauch	DN10	20,0m M16x1,5	3/8" ID x 15,2mm AD;PD: 1000bar	128,20	
PA-16BN-20N	Farbspritzschlauch	DN10	20,0m 3/8" NPSM	3/8" ID x 15,2mm AD;PD: 1000bar	128,20	
PA-16BN-20NX	Farbspritzschlauch	DN10	20,0m 3/8" NPSM VA	3/8" ID x 15,2mm AD;PD: 1000bar	134,20	
PA-16BN-25J	Farbspritzschlauch	DN10	25,0m 1/2 x 20 JIC	3/8" ID x 15,2mm AD;PD: 1000bar	155,50	
PA-16BN-25N	Farbspritzschlauch	DN10	25,0m 3/8" NPSM	3/8" ID x 15,2mm AD;PD: 1000bar	155,50	
PA-16BN-25NX	Farbspritzschlauch	DN10	25,0m 3/8" NPSM	3/8" ID x 15,2mm AD;PD: 1000bar	160,00	
PA-16BN-30	Farbspritzschlauch	DN10	30,0m Zuschnitt	3/8" ID x 15,2mm AD;PD: 1000bar	179,60	
PA-16BN-30B	Farbspritzschlauch	DN10	30,0m 3/8" BSP	3/8" ID x 15,2mm AD;PD: 1000bar	179,60	
PA-16BN-30M	Farbspritzschlauch	DN10	30,0m M16x1,5	3/8" ID x 15,2mm AD;PD: 1000bar	179,60	
PA-16BN-30N	Farbspritzschlauch	DN10	30,0m 3/8" NPSM	3/8" ID x 15,2mm AD;PD: 1000bar	179,60	
PA-16BN-30NX	Farbspritzschlauch	DN10	30,0m 3/8" NPS VA	3/8" ID x 15,2mm AD;PD: 1000bar	185,90	

[PA]	HD-FARBSPRITZ-SCHLAUCH NW10 (3/8") m. Armatur [Textileinlage]					
SX-26BN-7,5BX	Farbspritzschlauch	DN10	7,5m 3/8" BSP VA	3/8" ID x 16,5mm AD;PD: 910bar	84,10	
SX-26BN-7,5MX	Farbspritzschlauch	DN10	7,5m M16x1,5 VA	3/8" ID x 16,5mm AD;PD: 910bar	84,10	
SX-26BE-10M	Farbspritzschlauch	DN10	10,0m M16x1,5	3/8" ID x 16,5mm AD;PD: 910bar	92,60	
SX-26BE-10N	Farbspritzschlauch	DN10	10,0m 3/8" NPSM	3/8" ID x 16,5mm AD;PD: 910bar	92,10	
SX-26BN-10M	Farbspritzschlauch	DN10	10,0m M16x1,5	3/8" ID x 16,5mm AD;PD: 910bar	92,50	
SX-26BN-10N	Farbspritzschlauch	DN10	10,0m 3/8" NPSM	3/8" ID x 16,5mm AD;PD: 910bar	91,50	
SX-26YE-10M	Farbspritzschlauch	DN10	10,0m M16x1,5	3/8" ID x 16,5mm AD;PD: 910bar	92,60	
SX-26YE-10N	Farbspritzschlauch	DN10	10,0m 3/8" NPSM	3/8" ID x 16,5mm AD;PD: 910bar	92,10	
SX-26BN-10BX	Farbspritzschlauch	DN10	10,0m 3/8" BSP VA	3/8" ID x 16,5mm AD;PD: 910bar	98,20	
SX-26BE-15M	Farbspritzschlauch	DN10	15,0m M16x1,5	3/8" ID x 16,5mm AD;PD: 910bar	127,10	
SX-26BE-15N	Farbspritzschlauch	DN10	15,0m 3/8" NPSM	3/8" ID x 16,5mm AD;PD: 910bar	126,50	
SX-26BN-15M	Farbspritzschlauch	DN10	15,0m M16x1,5	3/8" ID x 16,5mm AD;PD: 910bar	128,80	
SX-26BN-15N	Farbspritzschlauch	DN10	15,0m 3/8" NPSM	3/8" ID x 16,5mm AD;PD: 910bar	125,60	
SX-26YE-15M	Farbspritzschlauch	DN10	15,0m M16x1,5	3/8" ID x 16,5mm AD;PD: 910bar	127,10	



[PA]	HD-FARBSPRITZ-SCHLAUCH NW10 (3/8") m. Armatur [Textileinlage]			
Artikelnummer	Bezeichnung		Bemerkung	Preis €
SX-26YE-15N	Farbspritzschlauch DN10 15,0m 3/8" NPSM		3/8" ID x 16,5mm AD;PD: 910bar	126,50
SX-26BE-15MX	Farbspritzschlauch DN10 15,0m M16x1,5 VA		3/8" ID x 16,5mm AD;PD: 910bar	133,50
SX-26BE-15NX	Farbspritzschlauch DN10 15,0m 3/8" NPSM VA		3/8" ID x 16,5mm AD;PD: 910bar	133,00
SX-26BN-15BX	Farbspritzschlauch DN10 15,0m 3/8" BSP VA		3/8" ID x 16,5mm AD;PD: 910bar	133,00
SX-26BN-15MX	Farbspritzschlauch DN10 15,0m M16x1,5 VA		3/8" ID x 16,5mm AD;PD: 910bar	133,50
SX-26BN-15NX	Farbspritzschlauch DN10 15,0m 3/8" NPSM VA		3/8" ID x 16,5mm AD;PD: 910bar	133,00
SX-26YE-15MX	Farbspritzschlauch DN10 15,0m M16x1,5 VA		3/8" ID x 16,5mm AD;PD: 910bar	137,00
SX-26YE-15NX	Farbspritzschlauch DN10 15,0m 3/8" NPSM VA		3/8" ID x 16,5mm AD;PD: 910bar	137,00
SX-26BE-20N	Farbspritzschlauch DN10 20,0m 3/8" NPSM		3/8" ID x 16,5mm AD;PD: 910bar	164,90
SX-26BN-20M	Farbspritzschlauch DN10 20,0m M16x1,5		3/8" ID x 16,5mm AD;PD: 910bar	164,10
SX-26BN-20N	Farbspritzschlauch DN10 20,0m 3/8" NPSM		3/8" ID x 16,5mm AD;PD: 910bar	163,60
SX-26YE-20N	Farbspritzschlauch DN10 20,0m 3/8" NPSM		3/8" ID x 16,5mm AD;PD: 910bar	164,90
SX-26BE-20MX	Farbspritzschlauch DN10 20,0m M16x1,5 VA		3/8" ID x 16,5mm AD;PD: 910bar	172,50
SX-26BN-20MX	Farbspritzschlauch DN10 20,0m M16x1,5 VA		3/8" ID x 16,5mm AD;PD: 910bar	171,30
SX-26YE-20MX	Farbspritzschlauch DN10 20,0m M16x1,5 VA		3/8" ID x 16,5mm AD;PD: 910bar	172,50
SX-26BE-30N	Farbspritzschlauch DN10 30,0m 3/8" NPSM (I)		3/8" ID x 16,5mm AD;PD: 910bar	231,90
SX-26BN-30J	Farbspritzschlauch DN10 30,0m 1/2x20 JIC		3/8" ID x 16,5mm AD;PD: 910bar	230,00
SX-26BN-30N	Farbspritzschlauch DN10 30,0m 3/8" NPSM (I)		3/8" ID x 16,5mm AD;PD: 910bar	230,00
SX-26YE-30N	Farbspritzschlauch DN10 30,0m 3/8" NPSM (I)		3/8" ID x 16,5mm AD;PD: 910bar	231,90
KX-26BE-15N	Hochdruckschlauch DN10 15,0m 3/8" NPSM		3/8" ID x 17,1mm AD;PD: 910bar	115,50
KX-26BE-20N	Hochdruckschlauch DN10 20,0m 3/8" NPSM		3/8" ID x 17,1mm AD;PD: 910bar	157,10
KX-26BE-40N	Hochdruckschlauch DN10 40,0m 3/8" NPSM		3/8" ID x 17,1mm AD;PD: 910bar	295,70

[PTFE]	HD-FARBSPRITZ-SCHLAUCH NW 10 (3/8") m. Armatur [Stahleinlage]			
Artikelnummer	Bezeichnung		Bemerkung	Preis €
PF-16-0,5N	HD-PTFE Schlauch DN10 0,5m 3/8" NPSM		1 VA-Stahleinlage - BP 700 bar	27,00
PF-16-0,5BX	HD-PTFE Schlauch DN10 0,5m 3/8"BSP VA		1 VA-Stahleinlage - BP 700 bar	33,20
PF-16-0,5NX	HD-PTFE Schlauch DN10 0,5m 3/8" NPSM VA		1 VA-Stahleinlage - BP 700 bar	33,20
PF-16-1B	HD-PTFE Schlauch DN10 1,0m 3/8" BSP		1 VA-Stahleinlage - BP 700 bar	37,40
PF-16-1N	HD-PTFE Schlauch DN10 1,0m 3/8" NPSM		1 VA-Stahleinlage - BP 700 bar	37,50
PF-16-1BX	HD-PTFE Schlauch DN10 1,0m 3/8" BSP VA		1 VA-Stahleinlage - BP 700 bar	43,20
PF-16-1MX	HD-PTFE Schlauch DN10 1,0m M16x1,5 VA		1 VA-Stahleinlage - BP 700 bar	44,60
PF-16-1NX	HD-PTFE Schlauch DN10 1,0m 3/8" NPS VA		1 VA-Stahleinlage - BP 700 bar	44,40
PF-16-1,5N	HD-PTFE Schlauch DN10 1,5m 3/8" NPSM		1 VA-Stahleinlage - BP 700 bar	47,40
PF-16-1,5B/30	HD-PTFE Schlauch DN10 1,5m 3/8" BSP VA kpl.		1 VA-Stahleinlage - BP 700 bar	79,30
PF-16-1,5BX	HD-PTFE Schlauch DN10 1,5m 3/8" BSP VA		1 VA-Stahleinlage - BP 700 bar	53,30
PF-16-1,5MX	HD-PTFE Schlauch DN10 1,5m M16x1,5 VA		1 VA-Stahleinlage - BP 700 bar	54,80
PF-16-1,5NX	HD-PTFE Schlauch DN10 1,5m 3/8" NPS VA		1 VA-Stahleinlage - BP 700 bar	53,30
PF-16-2N	HD-PTFE Schlauch DN10 2,0m 3/8" NPSM		1 VA-Stahleinlage - BP 700 bar	57,50
PF-16-2BX	HD-PTFE Schlauch DN10 2,0m 3/8" BSP VA		1 VA-Stahleinlage - BP 700 bar	63,50
PF-16-2NX	HD-PTFE Schlauch DN10 2,0m 3/8" NPS VA		1 VA-Stahleinlage - BP 700 bar	63,50
PFL-16-2,4BX	HD-PTFE Schlauch DN10 2,4m 3/8" BSP VA		1 VA-Stahleinlage - BP 550bar	61,90
PFL-16-2,6BX	HD-PTFE Schlauch DN10 2,6m 3/8" BSP VA		1 VA-Stahleinlage - BP 550bar	61,90
PFL-16-2,7BX	HD-PTFE Schlauch DN10 2,7m 3/8" BSP VA		1 VA-Stahleinlage - BP 550bar	61,90
PFL-16-2,8BX	HD-PTFE Schlauch DN10 2,8m 3/8" BSP VA		1 VA-Stahleinlage - BP 550bar	61,90
PFL-16-3,3BX	HD-PTFE Schlauch DN10 3,3m 3/8" BSP VA		1 VA-Stahleinlage - BP 550bar	61,90
PFL-16-3,6BX	HD-PTFE Schlauch DN10 3,6m 3/8" BSP VA		1 VA-Stahleinlage - BP 550bar	61,90
PFL-16-3,8BX	HD-PTFE Schlauch DN10 3,8m 3/8" BSP VA		1 VA-Stahleinlage - BP 550bar	61,90
PFL-16-4,3BX	HD-PTFE Schlauch DN10 4,3m 3/8" BSP VA		1 VA-Stahleinlage - BP 550bar	61,90
PFL-16-4,4BX	HD-PTFE Schlauch DN10 4,4m 3/8" BSP VA		1 VA-Stahleinlage - BP 550bar	61,90
PFL-16-4BX	HD-PTFE Schlauch DN10 4,0m 3/8" BSP VA		1 VA-Stahleinlage - BP 550bar	61,90
PF-16-2,5MX	HD-PTFE Schlauch DN10 2,5m M16x1,5 VA		1 VA-Stahleinlage - BP 700 bar	75,20
PF-16-5B	HD-PTFE Schlauch DN10 5,0m 3/8" BSP		1 VA-Stahleinlage - BP 700 bar	118,90
PF-16-5MX	HD-PTFE Schlauch DN10 5,0m M16x1,5 VA		1 VA-Stahleinlage - BP 700 bar	126,20
PF-16-5NX	HD-PTFE Schlauch DN10 5,0m 3/8" NPSM VA		1 VA-Stahleinlage - BP 700 bar	124,70
PF-16-7,5BX	HD-PTFE Schlauch DN10 7,5m 3/8" BSP VA		1 VA-Stahleinlage - BP 700 bar	175,70



[PTFE] HD-FARBSPRITZ-SCHLAUCH NW 10 (3/8") m. Armatur [Stahleinlage]			
Artikelnummer	Bezeichnung	Bemerkung	Preis €
PF-16-7,5NX	HD-PTFE Schlauch DN10 7,5m 3/8" NPSM VA	1 VA-Stahleinlage - BP 700 bar	175,70
PF-16-10BX	HD-PTFE Schlauch DN10 10,0m 3/8" BSP VA	1 VA-Stahleinlage - BP 700 bar	226,70
PF-16-10NX	HD-PTFE Schlauch DN10 10,0m 3/8" NPSM VA	1 VA-Stahleinlage - BP 700 bar	226,70
PF-16-15N	HD-PTFE Schlauch DN10 15,0m 3/8" NPSM	1 VA-Stahleinlage - BP 700 bar	322,60
PF-16-15BX	HD-PTFE Schlauch DN10 15,0m 3/8" BSP VA	1 VA-Stahleinlage - BP 700 bar	328,60
PF-16-15MX	HD-PTFE Schlauch DN10 15,0m M16x1,5 VA	1 VA-Stahleinlage - BP 700 bar	330,10
PF-16-15NX	HD-PTFE Schlauch DN10 15,0m 3/8" NPSM VA	1 VA-Stahleinlage - BP 700 bar	328,60
PF-16-25BX	HD-PTFE Schlauch DN10 25,0m 3/8" BSP VA	1 VA-Stahleinlage - BP 700 bar	539,90
PF-16-25MX	HD-PTFE Schlauch DN10 25,0m M16x1,5 VA	1 VA-Stahleinlage - BP 700 bar	544,30
[FEP-140] HD-FARBSPRITZ-SCHLAUCH NW 10 (3/8") m. Armatur [Stahleinlage]			
TC-16BK-1NX	FEP-Chemie-Schlauch DN10; 1,0m 3/8" NPS VA	3/8" ID x 15,2mm AD;PD: 1000bar	47,50
TC-16BK-1,5NX	FEP-Chemie-Schlauch DN10; 1,5m 3/8" NPS VA	3/8" ID x 15,2mm AD;PD: 1000bar	58,40
TC-16BK-5MX	FEP-Chemie-Schlauch DN10; 5,0m M16x1,5 VA	3/8" ID x 15,2mm AD;PD: 1000bar	138,10
TC-16BK-7,5N	FEP-Chemie-Schlauch DN10; 7,5m 3/8" NPS VA	3/8" ID x 15,2mm AD;PD: 1000bar	186,90
TC-16BK-7,5MX	FEP-Chemie-Schlauch DN10; 7,5m M16x1,5 VA	3/8" ID x 15,2mm AD;PD: 1000bar	193,20
TC-16BK-7,5NX	FEP-Chemie-Schlauch DN10; 7,5m 3/8" NPS VA	3/8" ID x 15,2mm AD;PD: 1000bar	193,20
TC-16BK-10BX	FEP-Chemie-Schlauch DN10 10,0m 3/8" BSP VA	3/8" ID x 15,2mm AD;PD: 1000bar	249,90
TC-16BK-15BX	FEP-Chemie-Schlauch DN10 15,0m R3/8" VA	3/8" ID x 15,2mm AD;PD: 1000bar	363,20
TC-16BK-50BX	FEP-Chemie-Schlauch DN10 50,0m 3/8" VA	3/8" ID x 15,2mm AD;PD: 1000bar	1.139,80
[PA] HD-FARBSPRITZ-SCHLAUCH NW 10 (3/8") m. Armatur [2 Stahleinlagen]			
PA-26BN-0,5N	Farbspritzschlauch DN10 0,5m 3/8" NPSM	3/8" ID x 17,5mm AD;PD: 1600bar	21,40
PA-26BN-0,5BX	Farbspritzschlauch DN10 0,5m 3/8" BSP VA	3/8" ID x 17,5mm AD;PD: 1600bar	29,60
PA-26BN-0,5NX	Farbspritzschlauch DN10 0,5m 3/8" NPSM VA	3/8" ID x 17,5mm AD;PD: 1600bar	29,20
PA-26BN-5B	Farbspritzschlauch DN10 5,0m 3/8" BSP	3/8" ID x 17,5mm AD;PD: 1600bar	62,20
PA-26BN-5N	Farbspritzschlauch DN10 5,0m 3/8" NPSM	3/8" ID x 17,5mm AD;PD: 1600bar	62,10
PA-26BN-5MX	Farbspritzschlauch DN10 5,0m M16x1,5 VA	3/8" ID x 17,5mm AD;PD: 1600bar	70,30
PA-26BN-7,5B	Farbspritzschlauch DN10 7,5m 3/8" BSP	3/8" ID x 17,5mm AD;PD: 1600bar	81,50
PA-26BN-7,5N	Farbspritzschlauch DN10 7,5m 3/8" NPSM	3/8" ID x 17,5mm AD;PD: 1600bar	81,30
PA-26BN-7,5BX	Farbspritzschlauch DN10 7,5m 3/8" BSP VA	3/8" ID x 17,5mm AD;PD: 1600bar	87,60
PA-26BN-10M	Farbspritzschlauch DN10 10,0m M16x1,5	3/8" ID x 17,5mm AD;PD: 1600bar	103,30
PA-26BN-10N	Farbspritzschlauch DN10 10,0m 3/8" NPSM	3/8" ID x 17,5mm AD;PD: 1600bar	102,40
PA-26BN-10BX	Farbspritzschlauch DN10 10,0m 3/8" BSP VA	3/8" ID x 17,5mm AD;PD: 1600bar	108,70
PA-26BN-10MX	Farbspritzschlauch DN10 10,0m M16x1,5 VA	3/8" ID x 17,5mm AD;PD: 1600bar	110,20
PA-26BN-15B	Farbspritzschlauch DN10 15,0m 3/8" BSP	3/8" ID x 17,5mm AD;PD: 1600bar	144,80
PA-26BN-15M	Farbspritzschlauch DN10 15,0m M16x1,5	3/8" ID x 17,5mm AD;PD: 1600bar	145,50
PA-26BN-15N	Farbspritzschlauch DN10 15,0m 3/8" NPSM	3/8" ID x 17,5mm AD;PD: 1600bar	144,50
PA-26BN-15NT	Farbspritzschlauch DN10 15,0m 3/8" NPS/NPT	3/8" ID x 17,5mm AD;PD: 1600bar	145,40
PA-26BN-15BX	Farbspritzschlauch DN10 15,0m 3/8" BSP VA	3/8" ID x 17,5mm AD;PD: 1600bar	150,80
PA-26BN-15MX	Farbspritzschlauch DN10 15,0m M16x1,5 VA	3/8" ID x 17,5mm AD;PD: 1600bar	152,40
PA-26BN-15NX	Farbspritzschlauch DN10 15,0m 3/8" NPSM VA	3/8" ID x 17,5mm AD;PD: 1600bar	150,80
PA-26BN-20M	Farbspritzschlauch DN10 20,0m M16x1,5	3/8" ID x 17,5mm AD;PD: 1600bar	195,40
PA-26BN-20N	Farbspritzschlauch DN10 20,0m 3/8" NPSM	3/8" ID x 17,5mm AD;PD: 1600bar	194,40
PA-26BN-20BX	Farbspritzschlauch DN10 20,0m 3/8" BSP VA	3/8" ID x 17,5mm AD;PD: 1600bar	200,70
PA-26BN-25B	Farbspritzschlauch DN10 25,0m 3/8" BSP	3/8" ID x 17,5mm AD;PD: 1600bar	236,80
PA-26BN-25M	Farbspritzschlauch DN10 25,0m M16x1,5	3/8" ID x 17,5mm AD;PD: 1600bar	237,50
PA-26BN-25N	Farbspritzschlauch DN10 25,0m 3/8" NPSM	3/8" ID x 17,5mm AD;PD: 1600bar	236,60
PA-26BN-25NX	Farbspritzschlauch DN10 25,0m 3/8" NPSM VA	3/8" ID x 17,5mm AD;PD: 1600bar	251,00
PA-26BN-30M	Farbspritzschlauch DN10 30,0m M16x1,5	3/8" ID x 17,5mm AD;PD: 1600bar	279,70
PA-26BN-30N	Farbspritzschlauch DN10 30,0m 3/8" NPSM	3/8" ID x 17,5mm AD;PD: 1600bar	278,70
PA-26BN-30NX	Farbspritzschlauch DN10 30,0m 3/8" NPSM VA	3/8" ID x 17,5mm AD;PD: 1600bar	285,00
PA-26BN-50M	Farbspritzschlauch DN10 50,0m M16x1,5	3/8" ID x 17,5mm AD;PD: 1600bar	449,80



[PA] HD-FARBSPRITZ-SCHLAUCH NW13 (1/2") m. Armatur [Stahleinlage]					
Artikelnummer	Bezeichnung		Bemerkung		Preis €
PA-18BK-1B	Farbspritzschlauch DN13 1,0m	1/2" BSP	1/2" ID x 18,5mm AD;PD: 800bar		29,00
PA-18BK-1N	Farbspritzschlauch DN13 1,0m	1/2" NPSM	1/2" ID x 18,5mm AD;PD: 800bar		29,00
PA-18BK-2N	Farbspritzschlauch DN13 2,0m	1/2" NPSM	1/2" ID x 18,5mm AD;PD: 800bar		36,30
PA-18BE-2BX	Farbspritzschlauch DN13 2,0m	1/2" BSP VA	1/2" ID x 18,5mm AD;PD: 800bar		75,60
PA-18BK-2,5B	Farbspritzschlauch DN13 2,5m	1/2" BSP	1/2" ID x 18,5mm AD;PD: 800bar		40,40
PA-18BK-5B	Farbspritzschlauch DN13 5,0m	1/2" BSP	1/2" ID x 18,5mm AD;PD: 800bar		58,50
PA-18BK-5N	Farbspritzschlauch DN13 5,0m	1/2" NPSM	1/2" ID x 18,5mm AD;PD: 800bar		58,50
PA-18BK-7,5B	Farbspritzschlauch DN13 7,5m	1/2" BSP	1/2" ID x 18,5mm AD;PD: 800bar		75,80
PA-18BK-7,5N	Farbspritzschlauch DN13 7,5m	1/2" NPSM	1/2" ID x 18,5mm AD;PD: 800bar		75,80
PA-18BK-10N	Farbspritzschlauch DN13 10,0m	1/2" NPSM	1/2" ID x 18,5mm AD;PD: 800bar		90,50
PA-18BK-15B	Farbspritzschlauch DN13 15,0m	1/2" BSP	1/2" ID x 18,5mm AD;PD: 800bar		128,80
PA-18BK-15N	Farbspritzschlauch DN13 15,0m	1/2" NPSM	1/2" ID x 18,5mm AD;PD: 800bar		128,80
PA-18BK-20N	Farbspritzschlauch DN13 20,0m	1/2" NPSM	1/2" ID x 18,5mm AD;PD: 800bar		166,20
PA-18BK-25N	Farbspritzschlauch DN13 25,0m	1/2" NPSM	1/2" ID x 18,5mm AD;PD: 800bar		212,90
PA-18BK-30N	Farbspritzschlauch DN13 30,0m	1/2" NPSM	1/2" ID x 18,5mm AD;PD: 800bar		252,50

[PA] HD-FARBSPRITZ-SCHLAUCH NW13 (1/2") m. Armatur [Textileinlage]					
SX-28BE-15NX	Farbspritzschlauch DN13 15,0m	1/2" NPSM VA	1/2" ID x 22,5mm AD;BD 230bar; Blue Exit		266,00

andere Längen auf Anfrage

[FEP-140] HD-FARBSPRITZ-SCHLAUCH NW 12 (1/2") m. Armatur [Stahleinlage]					
TC-18BK-7,5B	FEP-Chemie-schl. DN13; 7,5m	1/2" BSP	1/2" ID x 18,5mm AD;PD: 800bar		254,70
TC-18BK-10B	FEP-Chemie-schl. DN13; 10,0m	1/2" BSP	1/2" ID x 18,5mm AD;PD: 800bar		332,20

[PA] HD-FARBSPRITZ-SCHLAUCH NW 12 (1/2") m. Armatur [Stahleinlage]					
PA-28BK-5B	Farbspritzschlauch DN13 5,0m	1/2" BSP	1/2" ID x 21,5mm AD;PD: 1300bar		80,30
PA-28BK-5N	Farbspritzschlauch DN13 5,0m	1/2" NPSM	1/2" ID x 21,5mm AD;PD: 1300bar		80,30
PA-28BN-5B	Farbspritzschlauch DN13 5,0m	1/2" BSP	1/2" ID x 21,5mm AD;PD: 1300bar		80,30
PA-28BN-5N	Farbspritzschlauch DN13 5,0m	1/2" NPSM	1/2" ID x 21,5mm AD;PD: 1300bar		80,30
PA-28BK-7,5N	Farbspritzschlauch DN13 7,5m	1/2" NPSM	1/2" ID x 21,5mm AD;PD: 1300bar		107,10
PA-28BN-7,5B	Farbspritzschlauch DN13 7,5m	1/2" BSP	1/2" ID x 21,5mm AD;PD: 1300bar		107,10
PA-28BN-7,5N	Farbspritzschlauch DN13 7,5m	1/2" NPSM	1/2" ID x 21,5mm AD;PD: 1300bar		107,10
PA-28BN-7,5BX	Farbspritzschlauch DN13 7,5m	1/2" BSP VA	1/2" ID x 21,5mm AD;PD: 1300bar		130,20
PA-28BK-10N	Farbspritzschlauch DN13 10,0m	1/2" NPSM	1/2" ID x 21,5mm AD;PD: 1300bar		132,50
PA-28BN-10N	Farbspritzschlauch DN13 10,0m	1/2" NPSM	1/2" ID x 21,5mm AD;PD: 1300bar		132,50
PA-28BK-15N	Farbspritzschlauch DN13 15,0m	1/2" NPSM	1/2" ID x 21,5mm AD;PD: 1300bar		189,10
PA-28BN-15N	Farbspritzschlauch DN13 15,0m	1/2" NPSM	1/2" ID x 21,5mm AD;PD: 1300bar		189,10
PA-28BK-20B	Farbspritzschlauch DN13 20,0m	1/2" BSP (IG)	1/2" ID x 21,5mm AD;PD: 1300bar		249,50
PA-28BK-20N	Farbspritzschlauch DN13 20,0m	1/2" NPSM	1/2" ID x 21,5mm AD;PD: 1300bar		249,50
PA-28BN-20B	Farbspritzschlauch DN13 20,0m	1/2" BSP (IG)	1/2" ID x 21,5mm AD;PD: 1300bar		249,50
PA-28BN-20N	Farbspritzschlauch DN13 20,0m	1/2" NPSM	1/2" ID x 21,5mm AD;PD: 1300bar		249,50
PA-28BN-20NX	Farbspritzschlauch DN13 20,0m	1/2" NPSM	1/2" ID x 21,5mm AD;PD: 1300bar		253,60
PA-28BK-25N	Farbspritzschlauch DN13 25,0m	1/2" NPSM	1/2" ID x 21,5mm AD;PD: 1300bar		306,10
PA-28BN-25N	Farbspritzschlauch DN13 25,0m	1/2" NPSM	1/2" ID x 21,5mm AD;PD: 1300bar		306,10
PA-28BN-30N	Farbspritzschlauch DN13 30,0m	1/2" NPSM	1/2" ID x 21,5mm AD;PD: 1300bar		330,30
PA-28BK-30NX	Farbspritzschlauch DN13 30,0m	1/2" NPSM VA	1/2" ID x 21,5mm AD;PD: 1300bar		348,70
PA-28BN-30NX	Farbspritzschlauch DN13 30,0m	1/2" NPSM VA	1/2" ID x 21,5mm AD;PD: 1300bar		348,70

[PA] HD-FARBSPRITZ-SCHLAUCH NW20 (3/4") m. Armatur [Stahleinlage]					
PA-212BN-15N	Farbspritzschlauch DN19 15,0m	3/4" NPSM	3/4" ID x 30mm AD;PD: 940bar		404,00
PA-212BN-20N	Farbspritzschlauch DN19 20,0m	3/4" NPSM	3/4" ID x 30mm AD;PD: 940bar		500,20



[PA]	HD-AIRCOBI SCHLÄUCHE	m. Armatur	[Stahleinlage]		
Artikelnummer	Bezeichnung		Material / Luft	Bemerkung	Preis €
PMW-13BK-2,5MX	DOPPEL Schlauch PAM-13+MO-14	2,5m	DN4 / DN6	Mat: M16x1,5 VA x Luft 1/4" BSP	53,40
PMB-13BK-5B	DOPPEL Schlauch PAM-13+MO-14	5,0m	DN4 / DN6	umflochten - Einb. 1/4" BSP	58,50
PMW-13BK-5B	DOPPEL Schlauch PAM-13+MO-14	5,0m	DN4 / DN6	Mat: 1/4" BSP x Luft 1/4" BSP	56,20
PMW-13BK-5M	DOPPEL Schlauch PAM-13+MO-14	5,0m	DN4 / DN6	Mat: M16x1,5 x Luft 1/4" BSP	56,20
PMW-13BK-5N	DOPPEL Schlauch PAM-13+MO-14	5,0m	DN4 / DN6	Mat: 1/4" NPS x Luft 1/4" BSP	54,60
PMW-13BK-5BX	DOPPEL Schlauch PAM-13+MO-14	5,0m	DN4 / DN6	Mat: 1/4" BSP VA x Luft 1/4" BSP	65,20
PMW-13BK-5MX	DOPPEL Schlauch PAM-13+MO-14	5,0m	DN4 / DN6	Mat: M16x1,5 VA x Luft 1/4" BSP	65,20
PMW-13BK-5NX	DOPPEL Schlauch PAM-13+MO-14	5,0m	DN4 / DN6	Mat: 1/4" NPS VA x Luft 1/4" BSP	65,20
PMB-13BK-7,5B	DOPPEL Schlauch PAM-13+MO-14	7,5m	DN4 / DN6	umflochten - Einb. 1/4" BSP	78,70
PMW-13BK-7,5B	DOPPEL Schlauch PAM-13+MO-14	7,5m	DN4 / DN6	Mat: 1/4" BSP x Luft 1/4" BSP	73,70
PMW-13BK-7,5J	DOPPEL Schlauch PAM-13+MO-14	7,5m	DN4 / DN6	Mat: 1/2x20 JIC x Luft 1/4" BSP	73,70
PMW-13BK-7,5M	DOPPEL Schlauch PAM-13+MO-14	7,5m	DN4 / DN6	Mat: M16x1,5 x Luft 1/4" BSP	73,70
PMW-13BK-7,5N	DOPPEL Schlauch PAM-13+MO-14	7,5m	DN4 / DN6	Mat: 1/4" NPS x Luft 1/4" BSP	73,70
PMW-13BK-7,5BX	DOPPEL Schlauch PAM-13+MO-14	7,5m	DN4 / DN6	Mat: 1/4" BSP VA x Luft 1/4" BSP	82,90
PMW-13BK-7,5JX	DOPPEL Schlauch PAM-13+MO-14	7,5m	DN4 / DN6	Mat: 1/2x20 JIC VA x Luft 1/4" BSP	82,90
PMW-13BK-7,5MX	DOPPEL Schlauch PAM-13+MO-14	7,5m	DN4 / DN6	Mat: M16x1,5 VA x Luft 1/4" BSP	82,90
PMW-13BK-7,5NX	DOPPEL Schlauch PAM-13+MO-14	7,5m	DN4 / DN6	Mat: 1/4" NPS VA x Luft 1/4" BSP	82,90
PMW-13BK-10B	DOPPEL Schlauch PAM-13+MO-14	10,0m	DN4 / DN6	Mat: 1/4" BSP x Luft 1/4" BSP	87,50
PMW-13BK-10M	DOPPEL Schlauch PAM-13+MO-14	10,0m	DN4 / DN6	Mat: M16x1,5 x Luft 1/4" BSP	88,00
PMW-13BK-10N	DOPPEL Schlauch PAM-13+MO-14	10,0m	DN4 / DN6	Mat: 1/4" NPS x Luft 1/4" BSP	87,20
PMW-13BK-15B	DOPPEL Schlauch PAM-13+MO-14	15,0m	DN4 / DN6	Mat: 1/4" BSP x Luft 1/4" BSP	122,90
PMW-13BK-15M	DOPPEL Schlauch PAM-13+MO-14	15,0m	DN4 / DN6	Mat: M16x1,5 x Luft 1/4" BSP	123,40
PMW-13BK-15N	DOPPEL Schlauch PAM-13+MO-14	15,0m	DN4 / DN6	Mat: 1/4" NPS x Luft 1/4" BSP	122,60
PMW-13BK-10BX	DOPPEL Schlauch PAM-13+MO-14	10,0m	DN4 / DN6	Mat: 1/4" BSP VA x Luft 1/4" BSP	96,60
PMW-13BK-10MX	DOPPEL Schlauch PAM-13+MO-14	10,0m	DN4 / DN6	Mat: M16x1,5 VA x Luft 1/4" BSP	96,60
PMW-13BK-10NX	DOPPEL Schlauch PAM-13+MO-14	10,0m	DN4 / DN6	Mat: 1/4" NPS VA x Luft 1/4" BSP	96,60
PMW-13BK-15BX	DOPPEL Schlauch PAM-13+MO-14	15,0m	DN4 / DN6	Mat: 1/4" BSP VA x Luft 1/4" BSP	132,00
PMW-13BK-15MX	DOPPEL Schlauch PAM-13+MO-14	15,0m	DN4 / DN6	Mat: M16x1,5 VA x Luft 1/4" BSP	135,70
PMW-13BK-20MX	DOPPEL Schlauch PAM-14+MO-14	20,0m	DN4 / DN6	Mat: M16x1,5 VA x Luft 1/4" BSP	171,30
PMW-13BK-20NX	DOPPEL Schlauch PAM-13+MO-14	20,0m	DN4 / DN6	Mat: 1/4" NPS VA x Luft 1/4" BSP	171,30
PMW-13BK-25NX	DOPPEL Schlauch PAM-13+MO-14	25,0m	DN4 / DN6	Mat: 1/4" NPS VA x Luft 1/4" BSP	207,90
PMW-14BK-5BX	DOPPEL Schlauch PAM-14+MO-14	5,0m	DN6/DN6	R 1/4" BSP VA	65,20
PMW-14BK-5NX	DOPPEL Schlauch PAM-14+MO-14	5,0m	DN6/DN6	1/4" NPSM VA	65,20
PMW-14BK-7,5B	DOPPEL Schlauch PAM-14+MO-14	7,5m	DN6/DN6	R 1/4" BSP	74,30
PMW-14BK-7,5J	DOPPEL Schlauch PAM-14+MO-14	7,5m	DN6/DN6	1/2x20 JIC	74,30
PMW-14BK-7,5M	DOPPEL Schlauch PAM-14+MO-14	7,5m	DN6/DN6	M 16x1,5	74,30
PMW-14BK-7,5N	DOPPEL Schlauch PAM-14+MO-14	7,5m	DN6/DN6	1/4" NPSM	74,30
PMW-14BK-7,5MX	DOPPEL Schlauch PAM-14+MO-14	7,5m	DN6/DN6	M 16x1,5 VA	82,90
PMW-14BK-7,5NX	DOPPEL Schlauch PAM-14+MO-14	7,5m	DN6/DN6	1/4" NPSM VA	82,90
PMW-14BK-10B	DOPPEL Schlauch PAM-14+MO-14	10,0m	DN6/DN6	R 1/4" BSP	88,50
PMW-14BK-10N	DOPPEL Schlauch PAM-14+MO-14	10,0m	DN6/DN6	1/4" NPSM	88,50
PMW-14BK-10BX	DOPPEL Schlauch PAM-14+MO-14	10,0m	DN6/DN6	R 1/4" BSP VA	95,90
PMW-14BK-10MX	DOPPEL Schlauch PAM-14+MO-14	10,0m	DN6/DN6	M 16x1,5 VA	95,90
PMW-14BK-5B	DOPPEL Schlauch PAM-14+MO-14	5,0m	DN6/DN6	R 1/4" BSP	54,60
PMW-14BK-5N	DOPPEL Schlauch PAM-14+MO-14	5,0m	DN6/DN6	1/4" NPSM	54,60
PMW-14BK-15B	DOPPEL Schlauch PAM-14+MO-14	15,0m	DN6/DN6	R 1/4" BSP	125,20
PMW-14BK-15J	DOPPEL Schlauch PAM-14+MO-14	15,0m	DN6/DN6	1/2x20 JIC	129,20
PMW-14BK-15M	DOPPEL Schlauch PAM-14+MO-14	15,0m	DN6/DN6	M 16x1,5	126,00
PMW-14BK-15N	DOPPEL Schlauch PAM-14+MO-14	15,0m	DN6/DN6	1/4" NPSM	125,20
PMW-14BK-15BX	DOPPEL Schlauch PAM-14+MO-14	15,0m	DN6/DN6	R 1/4" BSP VA	132,50
PMW-14BK-15MX	DOPPEL Schlauch PAM-14+MO-14	15,0m	DN6/DN6	M 16x1,5 VA	136,40
PMW-14BK-15NX	DOPPEL Schlauch PAM-14+MO-14	15,0m	DN6/DN6	1/4" NPSM VA	132,50
PMW-14BK-20B	DOPPEL Schlauch PAM-14+MO-14	20,0m	DN6/DN6	R 1/4" BSP	165,70



[PA]	HD-AIRCOBI SCHLÄUCHE m. Armatur [Stahleinlage]				
Artikelnummer	Bezeichnung	Material / Luft	Bemerkung	Preis €	
PMW-14BK-20N	DOPPEL Schlauch PAM-14+MO-14 20,0m	DN6/DN6	1/4" NPSM	165,70	
PMW-14BK-20NX	DOPPEL Schlauch PAM-14+MO-14 20,0m	DN6/DN6	1/4" NPSM VA	173,40	
PMW-14BK-25B	DOPPEL Schlauch PAM-14+MO-14 25,0m	DN6/DN6	1/4" BSP	202,30	
PMW-14BK-25N	DOPPEL Schlauch PAM-14+MO-14 25,0m	DN6/DN6	1/4" NPSM	202,30	
PMW-14BK-25BX	DOPPEL Schlauch PAM-14+MO-14 25,0m	DN6/DN6	1/4" BSP VA	209,70	
PMW-14BK-25NX	DOPPEL Schlauch PAM-14+MO-14 25,0m	DN6/DN6	1/4" NPSM VA	209,70	
PMW-14BK-30B	DOPPEL Schlauch PAM-14+MO-14 30,0m	DN6/DN6	1/4" BSP	236,30	
PMW-14BK-30N	DOPPEL Schlauch PAM-14+MO-14 30,0m	DN6/DN6	1/4" NPSM	236,30	
PMW-14BK-30BX	DOPPEL Schlauch PAM-14+MO-14 30,0m	DN6/DN6	1/4" BSP VA	236,30	

[PA]	HD-AIRCOBI SCHLÄUCHE m. Armatur [Textileinlage]				
KMW-23GY-5B	Doppelschl. DN4-ND270bar 5,0m 1/4" BSP	DN4 / DN6	KX: 3/16" ID x 10,4mm AD + MO 1.4	54,90	
KMW-23GY-5J	Doppelschl. DN4-ND270bar 5,0m 1/2x20JIC	DN4 / DN6	KX: 3/16" ID x 10,4mm AD + MO 1.4	54,90	
KMW-23GY-5BX	Doppelschl. DN4-ND270bar 5,0m 1/4"BSP VA	DN4 / DN6	KX: 3/16" ID x 10,4mm AD + MO 1.4	63,60	
KMW-23GY-5MX	Doppelschl. DN4-ND270bar 5,0m M16x,15VA	DN4 / DN6	KX: 3/16" ID x 10,4mm AD + MO 1.4	63,60	
KMW-23GY-5NX	Doppelschl. DN4-ND270bar 5,0m 1/4"NPS VA	DN4 / DN6	KX: 3/16" ID x 10,4mm AD + MO 1.4	63,60	
KMW-23GY-7,5B	Doppelschl. DN4-ND270bar 7,5m 1/4" BSP	DN4 / DN6	KX: 3/16" ID x 10,4mm AD + MO 1.4	72,20	
KMW-23GY-7,5J	Doppelschl. DN4-ND270bar 7,5m 1/2x20JIC	DN4 / DN6	KX: 3/16" ID x 10,4mm AD + MO 1.4	72,20	
KMW-23GY-7,5M	Doppelschl. DN4-ND270bar 7,5m M16x1,5	DN4 / DN6	KX: 3/16" ID x 10,4mm AD + MO 1.4	72,20	
KMW-23GY-7,5N	Doppelschl. DN4-ND270bar 7,5m 1/4" NPS	DN4 / DN6	KX: 3/16" ID x 10,4mm AD + MO 1.4	72,20	
KMW-23GY-7,5BX	Doppelschl. DN4-ND270bar 7,5m 1/4" BSPVA	DN4 / DN6	KX: 3/16" ID x 10,4mm AD + MO 1.4	79,50	
KMW-23GY-7,5JX	Doppelschl. DN4-ND270bar 7,5m 1/2x20JICVA	DN4 / DN6	1/2 x 20 JIC VA	79,50	
KMW-23GY-7,5MX	Doppelschl. DN4-ND270bar 7,5m M16x1,5VA	DN4 / DN6	KX: 3/16" ID x 10,4mm AD + MO 1.4	79,50	
KMW-23GY-7,5NX	Doppelschl. DN4-ND270bar 7,5m 1/4" NPSVA	DN4 / DN6	KX: 3/16" ID x 10,4mm AD + MO 1.4	79,50	
KMW-23GY-10B	Doppelschl. DN4-ND270bar10,0m 1/4" BSP	DN4 / DN6	KX: 3/16" ID x 10,4mm AD + MO 1.4	85,00	
KMW-23GY-10J	Doppelschl. DN4-ND270bar10,0m 1/2x20JIC	DN4 / DN6	KX: 3/16" ID x 10,4mm AD + MO 1.4	85,00	
KMW-23GY-10M	Doppelschl. DN4-ND270bar10,0m M16x1,5	DN4 / DN6	KX: 3/16" ID x 10,4mm AD + MO 1.4	85,00	
KMW-23GY-10N	Doppelschl. DN4-ND270bar10,0m 1/4" NPS	DN4 / DN6	KX: 3/16" ID x 10,4mm AD + MO 1.4	85,00	
KMW-23GY-10BX	Doppelschl. DN4-ND270bar10,0m 1/4" BSPVA	DN4 / DN6	KX: 3/16" ID x 10,4mm AD + MO 1.4	95,90	
KMW-23GY-10MX	Doppelschl. DN4-ND270bar10,0m M16x1,5VA	DN4 / DN6	KX: 3/16" ID x 10,4mm AD + MO 1.4	95,90	
KMW-23GY-10NX	Doppelschl. DN4-ND270bar10,0m 1/4" NPSVA	DN4 / DN6	KX: 3/16" ID x 10,4mm AD + MO 1.4	95,90	
KMW-23GY-15J	Doppelschl. DN4-ND270bar15,0m 1/2x20JIC	DN4 / DN6	KX: 3/16" ID x 10,4mm AD + MO 1.4	119,80	
KMW-23GY-15M	Doppelschl. DN4-ND270bar15,0m M16x1,5	DN4 / DN6	KX: 3/16" ID x 10,4mm AD + MO 1.4	119,80	
KMW-23GY-15N	Doppelschl. DN4-ND270bar15,0m 1/4" NPSM	DN4 / DN6	KX: 3/16" ID x 10,4mm AD + MO 1.4	119,80	
KMW-23GY-15BX	Doppelschl. DN4-ND270bar15,0m 1/4" BSPVA	DN4 / DN6	KX: 3/16" ID x 10,4mm AD + MO 1.4	128,60	
KMW-23GY-15MX	Doppelschl. DN4-ND270bar15,0m M16x1,5VA	DN4 / DN6	KX: 3/16" ID x 10,4mm AD + MO 1.4	128,60	
KMW-23GY-15NX	Doppelschl. DN4-ND270bar15,0m 1/4" NPSVA	DN4 / DN6	KX: 3/16" ID x 10,4mm AD + MO 1.4	128,60	
KMW-23GY-20M	Doppelschl. DN4-ND270bar20,0m M16x1,5	DN4 / DN6	KX: 3/16" ID x 10,4mm AD + MO 1.4	156,60	
KMW-23GY-20BX	Doppelschl. DN4-ND270bar20,0m 1/4" BSPVA	DN4 / DN6	KX: 3/16" ID x 10,4mm AD + MO 1.4	164,30	
KMW-23GY-20MX	Doppelschl. DN4-ND270bar20,0m M16x1,5VA	DN4 / DN6	KX: 3/16" ID x 10,4mm AD + MO 1.4	164,30	
KMW-23GY-25MX	Doppelschl. DN4-ND270bar25,0m M16x1,5VA	DN4 / DN6	KX: 3/16" ID x 10,4mm AD + MO 1.4	201,40	
KMW-23GY-30N	Doppelschl. DN4-ND270bar30,0m 1/4" NPSM	DN4 / DN6	KX: 3/16" ID x 10,4mm AD + MO 1.4	225,40	

SCHUTZFOLIEN & ÜBERZUGSCHLÄUCHE				
GW1825	Gewebeschutzschlauch 18/25 schwarz p.m.		Rundmaß: 18-30 mm; Flach 23-47mm	3,90
GW30	Gewebeschutzschlauch 30 schwarz p.m.		Rundmaß: 24-36 mm; Flach 24-52mm	3,60
GW40-45	Gewebeschutzschlauch 40/45 schwarz p.m.		Rundmaß: 32-47 mm; Flach 30-75mm	9,90
GW70	Gewebeschutzschlauch 70 schwarz p.m.		Rundmaß: 32-58 mm; Flach 36-80mm	12,10
PE020/2	PE-Schutzschlauch 60 x 0,1 mm		transparent; VE 1 ROLLENWARE= 250 m	244,70
PE020/3	PE-Schutzschlauch 80 x 0,1 mm		transparent; VE 1 ROLLENWARE= 250 m	303,60



[PA]	ND-FARBSPRITZSCHLÄUCHE kpl. mit Armatur		
Artikelnummer	Bezeichnung	Bemerkung	Preis €
LP-18BK-1B	ND- Mat. Schl. DN13; 1m 1/2"BSP(F)	Farbe schwarz; BP 50 bar	32,80
LP-18BK-1N	ND- Mat. Schl. DN13; 1m 1/2"NPSM (F)	Farbe schwarz; BP 50 bar	32,80
LP-18BL-5N	ND- Mat. Schl. DN13; 5m 1/2"NPSM (F)	Farbe hellblau; BP 50 bar	77,80
LPV-14BK-1B	ND- Mat. Schl. DN6 1,0m 1/4" BSP	1/4" ID x 12,3mm AD;PD: 80bar, 85 g	15,50
LPV-14BK-1BX	ND- Mat. Schl. DN6 1,0m 1/4" BSP VA	1/4" ID x 12,3mm AD;PD: 80bar, 85 g	26,50
LPV-14BK-1NX	ND- Mat. Schl. DN6 1,0m 1/4"NPSM VA	1/4" ID x 12,3mm AD;PD: 80bar, 85 g	26,50
LPV-14BK-5B	ND- Mat. Schl. DN6 5,0m 1/4" BSP	1/4" ID x 12,3mm AD;PD: 80bar, 85 g	32,20
LPV-14BK-5B1	ND- Mat. Schl. DN6 5,0m 3/8" BSP	1/4" ID x 12,3mm AD;PD: 80bar, 85 g	37,10
LPV-14BK-5N	ND- Mat. Schl. DN10 5,0m 3/8" NPSM	3/8" ID x 15,3mm AD;PD: 60bar, 150 g/m	36,40
LPV-14BK-5BX	ND- Mat. Schl. DN6 5,0m 1/4" BSP VA	1/4" ID x 12,3mm AD;PD: 80bar, 85 g	41,30
LPV-14BK-5NX	ND- Mat. Schl. DN6 5,0m 1/4" NPSM VA	1/4" ID x 12,3mm AD;PD: 80bar, 85 g	41,30
LPV-14BK-7,5B	ND- Mat. Schl. DN6 7,5 m 3/8" BSP	1/4" ID x 12,3mm AD;PD: 80bar, 85 g	47,00
LPV-14BK-10B	ND- Mat. Schl. DN6 10,0 m 3/8" BSP	1/4" ID x 12,3mm AD;PD: 80bar, 85 g	57,30
LPV-14BK-15N	ND- Mat. Schl. DN6 15,0m 1/4" NPSM	1/4" ID x 12,3mm AD;PD: 80bar	69,50
LPV-14BK-15B	ND- Mat. Schl. DN6 15,0m 1/4" BSP	1/4" ID x 12,3mm AD;PD: 80bar, 85 g	69,50
LPV-14BK-20B	ND- Mat. Schl. DN6 20,0 m 3/8" BSP	1/4" ID x 12,3mm AD;PD: 80bar, 85 g	93,40
LPV-14BK-26B	ND- Mat. Schl. DN6 26,0 m 3/8" BSP	1/4" ID x 12,3mm AD;PD: 80bar, 85 g	116,30
LPV-14BK-27B	ND- Mat. Schl. DN6 27,0 m 3/8" BSP	1/4" ID x 12,3mm AD;PD: 80bar, 85 g	120,50
LPV-15BK-5B	ND- Mat. Schl. DN8 5,0m 3/8" BSP	5/16" ID x 14mm AD;PD: 70bar, 120 g/m	39,50
LPV-15BK-7,5B	ND- Mat. Schl. DN8 7,5 m 3/8" BSP	5/16" ID x 14mm AD;PD: 70bar, 120 g/m	51,00
LPV-15BK-8MX	ND- Mat. Schl. DN8 8,0m M16 x 1,5 VA	5/16" ID x 14mm AD;PD: 70bar, 120 g/m	51,00
LPV-15BK-10B	ND- Mat. Schl. DN8 10,0m 3/8" BSP	5/16" ID x 14mm AD;PD: 70bar, 120 g/m	65,10
LPV-15BK-30B	ND- Mat. Schl. DN8 30,0m 3/8" BSP	5/16" ID x 14mm AD;PD: 70bar, 120 g/m	157,10
LPV-16BK-15B	ND- Mat. Schl. DN10 15,0m 3/8" BSP	3/8" ID x 15,3mm AD;PD: 60bar, 150 g/m	94,00
LPV-16BK-5B	ND- Mat. Schl. DN10 5,0m 3/8" BSP	3/8" ID x 15,3mm AD;PD: 60bar, 150 g/m	42,30
LPV-16BK-5N	ND- Mat. Schl. DN10 5,0m 3/8" NPSM	3/8" ID x 15,3mm AD;PD: 60bar, 150 g/m	42,60
LPV-16BK-1BX	ND- Mat. Schl. DN10 1,0m 3/8" BSP VA	3/8" ID x 15,3mm AD;PD: 60bar, 150 g/m	29,50
LPV-16BK-5BX	ND- Mat. Schl. DN10 5,0m 3/8" BSP VA	3/8" ID x 15,3mm AD;PD: 60bar, 150 g/m	49,80
LPV-16BK-5NX	ND- Mat. Schl. DN10 5,0m 3/8" NPSM VA	3/8" ID x 15,3mm AD;PD: 60bar, 150 g/m	49,80
LPV-16BK-20M	ND- Mat. Schl. DN10 20,0m M16x1,5	3/8" ID x 15,3mm AD;PD: 60bar, 150 g/m	125,50
LPV-16BK-20B	ND- Mat. Schl. DN10 20,0m 3/8" BSP	3/8" ID x 15,3mm AD;PD: 60bar, 150 g/m	125,20
LPVC-14BK-5B	ND- Mat. Schl. DN6 5,0m 3/8" BSP	1/4" ID x 12,0mm AD;PD: 80bar	41,10
LPVC-14BK-5BB	ND- Mat. Schl. DN6 5,0m 3/8"+14" BSP	1/4" ID x 12,0mm AD;PD: 80bar	38,10
LPVC-14BK-7,5B	ND- Mat. Schl. DN6 7,5m 3/8" BSP	1/4" ID x 12,0mm AD;PD: 80bar	53,30
LPVC-15BK-5B	ND- Mat. Schlauch leitfähig DN8 - 5 m	3/8" BSP, BP 60 bar	45,40
LPVC-15BK-7,5B	ND- Mat. Schlauch leitfähig DN8 - 7,5 m	3/8" BSP, BP 60 bar	58,90
LPVC-15BK-10B	ND- Mat. Schlauch leitfähig DN8 - 10 m	3/8" BSP, BP 60 bar	72,40
LPVC-18BL-10N	ND- Mat. Schlauch leitfähig DN13 - 10 m	1/2" NPSM, BP 60 bar	120,00
LM-14TR-5BX	ND- Mat. Schl. DN6 5,0m 3/8" BSP VA	3/8" ID x 14mm AD;PD: 60bar:Presshülse verz.	38,60
LM-14TR-5NX	ND- Mat. Schl. DN6 5,0m 3/8" NPSM VA	1/4" ID x 10,5mm AD;PD: 80bar	38,60
LM-16TR-5BX	ND- Mat. Schl. DN10 5,0m 3/8" BSP VA	3/8" ID x 14mm AD;PD: 60bar:Presshülse verz.	48,40
LM-16TR-5NX	ND- Mat. Schl. DN10 5,0m 3/8" NPSM VA	3/8" ID x 14mm AD;PD: 60bar:Presshülse verz.	48,50



[EPDM] ND-FARBSPRITZSCHLÄUCHE kpl. mit Armatur			
Artikelnummer	Bezeichnung	Bemerkung	Preis €
LPS-14GR-15B.	ND-Farbspritzschlauch DN6 15m 1/4" BSP	Lösemittelbest. EPDM Schlauch 6x3,5; BP 60 bar	150,20
LPS-14GR-15B	ND-Farbspritzschlauch DN6 15m 3/8" BSP	Lösemittelbest. EPDM Schlauch 6x3,5; BP 60 bar	155,30
LPS-14GR-20B.	ND-Farbspritzschlauch DN6 20m 1/4" BSP	Lösemittelbest. EPDM Schlauch 6x3,5; BP 60 bar	202,70
LPS-14GR-20B	ND-Farbspritzschlauch DN6 20m 3/8" BSP	Lösemittelbest. EPDM Schlauch 6x3,5; BP 60 bar	207,70
LPS-15GR-25B	ND-Farbschlauch DN8 25m 3/8" BSP x 1/4" BSP	Lösemittelbest. EPDM Schlauch 8x3,5; BP 60 bar	291,20
LPS-16GR-10B	ND-Farbschlauch DN9 10m 3/8" BSP	Lösemittelbest. EPDM Schlauch 9x3,5; BP 60 bar	119,40
LPS-16GR-15B	ND-Farbschlauch DN9 15m 3/8" BSP	Lösemittelbest. EPDM Schlauch 9x3,5; BP 60 bar	171,50
LPS-16GR-20B	ND-Farbschlauch DN9 20m 3/8" BSP	Lösemittelbest. EPDM Schlauch 9x3,5; BP 60 bar	230,40
LPS-18GR-10B	ND-Farbschlauch DN13 10m 1/2" BSP	Lösemittelbest. Gummischlauch-BP 60 bar	173,80
LPS-18GR-15B	ND-Farbschlauch DN13 15m 1/2" BSP	Lösemittelbest. Gummischlauch-BP 60 bar	250,70
LPS-18GR-20B	ND-Farbschlauch DN13 20m 1/2" BSP	Lösemittelbest. Gummischlauch-BP 60 bar	334,30

ND-FARBSPRITZ - DOPPELSCHLÄUCHE kpl. m. Armatur

VOW-145BK-RD-5B	ND-Doppelschl. LPV1.4 + MO1.5 5,0 m	Material 3/8" BSP; Luft 1/4" BSP	61,70
VOW-145BK-RD-7,5B	ND-Doppelschl. LPV1.4 + MO1.5 7,5 m	Material 3/8" BSP; Luft 1/4" BSP	81,20
VOW-145BK-RD-7,5BX	ND-Doppelschl. LPV1.4 + MO1.5 7,5 m	Material 3/8" BSP VA ; Luft 1/4" BSP MS	84,20
VOW-145BK-RD-10B	ND-Doppelschl. LPV1.4 + MO1.5 10 m	Material 3/8" BSP; Luft 1/4" BSP	98,90
VOW-145BK-RD-10BX	ND-Doppelschl. LPV1.4 + MO1.5 10 m	Material 3/8" BSP VA ; Luft 1/4" BSP MS	103,30
VOW-155BK-RD-7,5B	ND-Doppelschl. LPV1.5 + MO-15 7,5 m	Material 3/8" BSP; Luft 1/4" BSP	77,80
VRW-14-7,5B	ND-Doppelschl. LPV-14 + RPU-14 7,5 m	Material 3/8" BSP; Luft 1/4" BSP	76,40
VRW-154-5B	ND-Doppelschl. LPV-15 + RPU-14 5 m	Material 3/8" BSP; Luft 1/4" BSP	60,30
VRW-154-10B	ND-Doppelschl. LPV-15 + RPU-14 10 m	Material 3/8" BSP; Luft 1/4" BSP	98,20
LPS-144GR-7,5B	ND-Doppelschl. DN6 LPS-14 + LVC-14 7,5 m	Material 3/8" BSP; Luft 1/4" BSP	145,60
LPS-144GR-10B	ND-Doppelschl. DN6 LPS-14 + LVC-14 10 m	Material 3/8" BSP; Luft 1/4" BSP	185,10
LPS-144GR-15B	ND-Doppelschl. DN6 LPS-14 + LVC-14 15 m	Material 3/8" BSP; Luft 1/4" BSP	264,70
LPS-144GR-20B	ND-Doppelschl. DN6 LPS-14 + LVC-14 20 m	Material 3/8" BSP; Luft 1/4" BSP	350,80
LPS-166GR-7,5B	ND-Doppelschl. DN9 LPS-16 + LVC-16 7,5 m	Material 3/8" BSP; Luft 1/4" BSP	164,80
LPS-166GR-10B	ND-Doppelschl. DN9 LPS-16 + LVC-16 10 m	Material 3/8" BSP; Luft 1/4" BSP	209,60
LPS-166GR-15B	ND-Doppelschl. DN9 LPS-16 + LVC-16 15 m	Material 3/8" BSP; Luft 1/4" BSP	302,10
LPS-166GR-20B	ND-Doppelschl. DN9 LPS-16 + LVC-16 20 m	Material 3/8" BSP; Luft 1/4" BSP	400,20

LUFT-u. MATERIALSCHLÄUCHE ROLLENWARE

AL-14RD	Luftschlauch "rot" DN6 p.m. BP 60 bar	PVC 6,4 x 12,5 Farbe Rot	2,00
LVC-14BL	Spezialluftschlauch DN6 "blau" BP60 bar	6 x 3,0 - VE = 40 Meter!	5,60
LVC-15BL	Spezialluftschlauch DN8 "blau" BP60 bar	8 x 3,5 - VE = 120 Meter!	6,00
LVC-16BL	Spezialluftschlauch DN9 "blau" BP60 bar	9 x 3,5 - VE = 40 Meter!	6,60
LVC-18BL	Spezialluftschlauch DN12 "blau" BP60 bar	12 x 4 - VE = 120 Meter!	9,90
MO-14BN	Luftschlauch DN6 BP 30 bar [p.m.]	1/4" ID x 10,3mm AD;PD: 30bar, 65 g	2,40
MO-15RD	Luftschlauch DN8 p.m. BP 25 bar	5/16" ID x 12mm AD;PD: 24bar, 75 g	3,10
MO-16BN	Luftschl. DN10 WP 7 bar p.m.	3/8" ID x 14mm AD;PD: 20bar, 100 g	3,80
MO-18BN	Luftschl. DN13 WP 5 bar p.m.	1/2" ID x 17mm AD;PD: 15bar	6,20
MON-14BN	Luftschl. Antisch DN6 p.m. WP 10 bar	5/16" ID x 12mm AD;PD: 24bar, 75 g	2,60
MOW-14BN	Doppel-Luftschlauch DN6 BP 30 bar [p.m.]	2 x 1/4" ID x 10,3mm AD;PD: 30bar, 130 g	5,50
PVL-14	PVC Gewebeschl. DN6 Farbe neutral p.m.	6x3mm mit Gewebe PN 14 bar	1,30
PVL-15	PVC Gewebeschl. DN8 Farbe neutral p.m.	8x3mm mit Gewebe PN 15 bar	1,60
PVL-16	PVC Gewebeschl. DN9 Farbe neutral p.m.	9x3mm mit Gewebe PN 14 bar	1,60
PVL-18	PVC Gewebeschl. DN13 Farbe neutral p.m.	13x3,5mm mit Gewebe PN 14 bar	2,60
RA-15RD	Spezial - Luftschl. DN8 p.m. BP 60 bar	ID 8,0 x OD 3,0mm rot mit Gummiseele	3,20



LUFT-u. MATERIALSCHLÄUCHE ROLLENWARE

Artikelnummer	Bezeichnung	Bemerkung	Preis €
APU-13TR/50	Luftschlauch PU 6x4x1; 7 bar p.m. VE=50m	AD 6mm x ID 4mm; s=1; Farbe transparent	1,10
APU-13TR/100	Luftschlauch PU 6x4x1; 7 bar p.m. VE=100m	AD 6mm x ID 4mm; s=1; Farbe transparent	1,10
APU-14BL/50	Luftschlauch PU 8x6x1; 7 bar p.m. VE=50m	AD 8mm x ID 6mm; s=1; Farbe blau	1,30
APU-14TR/100	Luftschlauch PU 8x6x1; 7 bar p.m. VE=100m	AD 8mm x ID 6mm; s=1; Farbe transparent	1,30
APU-14TR/50	Luftschlauch PU 8x6x1; 7 bar p.m. VE=100m	AD 8mm x ID 6mm; s=1; Farbe transparent	1,30
MO-14/30	Luftschl. MONO DN6 WP10 bar [30m]	1/4" ID x 10,3mm AD;PD: 30bar, 65 g	79,30
MO-15/30	Luftschl. MONO DN8 WP 8 bar [30m]	5/16" ID x 12mm AD;PD: 24bar, 75 g	100,60
MO-16/30	Luftschl. MONO DN10 WP 7bar [30m]	3/8" ID x 14mm AD;PD: 20bar, 100 g	122,60
RPU-14/30	Spezial-Luftschl. DN6 WP20 bar [30m]	1/4" ID x 10,5mm AD; 110 g	81,10
RPU-15/30	Spezial-Luftschl. DN8 WP20 bar [30m]	3/8" ID x 14mm AD;PD: 50bar, 110 g	93,00
RPU-16/30	Spezial-Luftschl. DN10 WP20 bar [30m]	3/8" ID x 14mm AD;PD: 50bar, 110 g	125,80

LUFTSCHLÄUCHE m. Armatur

LVC-14BL-12B	Spezialluftschlauch DN6 - 12,0m 1/4" BSP	Lösemittelbest. Druckluftschlauch 6 x3;60bar	83,00
LVC-14BL-5B	Spezialluftschlauch DN6 - 5m 1/4" BSP	Lösemittelbest. Druckluftschlauch 6 x3;60bar	42,50
LVC-14BL-7,5B	Spezialluftschlauch DN6 - 7,5m 1/4" BSP	Lösemittelbest. Druckluftschlauch 6 x3;60bar	63,10
LVC-15BL-5BS	Luftschlauch DN8 - 5m 1/4" x K-Nippel	Lösemittelbest. Druckluftschlauch 8 x3,5	37,90
LVC-15BL-7,5LKN	Luftschlauch DN8 7,5m Schnellkuppl. NW 7	Lösemittelbest. Gummischlauch-BP 60 bar	127,50
LVC-16BL-10B	Spezialluftschlauch DN9 10 m 1/4" BSP	Lösemittelbest. Gummischlauch-PD 60 bar	78,30
LVC-16BL-20B	Spezialluftschlauch DN9 20 m 1/4" BSP	Lösemittelbest. Gummischlauch-PD 60 bar	158,90
MO-14BN-7,5B	Luftschlauch DN6 7,5m 1/4" BSP	1/4" ID x 10,3 mm AD;PD: 30bar	24,50
MO-14BN-7,5N	Luftschlauch DN6 7,5m 1/4" NPSM	1/4" ID x 10,3 mm AD;PD: 30bar	29,90
MO-14BN-10B	Luftschlauch DN6 10,0m 1/4" BSP	1/4" ID x 10,3 mm AD;PD: 30bar	28,90
MO-14BN-10N	Luftschlauch DN6 10,0m 1/4" BSP	1/4" ID x 10,3 mm AD;PD: 30bar	35,80
MO-14BN-15B	Luftschlauch DN6 15,0m 1/4" BSP	1/4" ID x 10,3 mm AD;PD: 30bar	45,30
MO-14BN-20B	Luftschlauch DN6 20,0m 1/4" BSP	1/4" ID x 10,3 mm AD;PD: 30bar	59,90
MON-14-10B	Luftschl. Antisch DN6 10,0m 1/4" BSP	5/16" ID x 12mm AD;PD: 24bar	34,90
MON-14-15B	Luftschl. Antisch DN6 10,0m 1/4" BSP	5/16" ID x 12mm AD;PD: 24bar	48,20

ANSAUGSCHLÄUCHE ROLLENWARE

79-016-05	Ansaugschlauch 5/8" DN16 NBR p.m.		25,70
SA-112G	Farb - Ansaugschlauch DN 20 (3/4") mit Nylonseele	2 Gewebe; Oberdecke NBR schwarz-AD max. 35 bar	25,20

ANSAUGSCHLÄUCHE m. Armatur + Zubehör

37-008/30	Ansaugrohr VA 19 x 380-90°	Gewindeanschl. 1/2" für Saugfilter	53,70
37-200	Ansaug-Glocke Anschlußgwinde1/2"	D=95mm; H=50mm Filter	18,10
37-201	Springring für Ansaug-Glocke 1/2"		4,70
37-16-10M	Ansaugschlauch DN16 1m kpl. M26x1,5	1 Seite gerade, andere Seite 90°	89,40
37-16-10MG	Ansaugschlauch DN16 1m kpl. M26x1,5	Anschlüsse beiderseits gerade	66,00
37-20-10M	Ansaugschlauch DN20-M30x1,5-1m	eine Seite gerade, andere Seite 90°	93,20
37-20-10MG	Ansaugschlauch DN20-M30x1,5-1m	Anschlüsse beiderseits gerade	72,90
37-530	Saugvorrichtung 3/4" mit Saugrohr VA	Pumpenanschluß gerade; Ü-Mutter 3/4"	107,60
37-531	Saugvorrichtung 90° 3/4" mit Saugrohr VA	Pumpenanschluß 90°; Ü-Mutter R 3/4"	113,30
37-531G	Saugvorrichtung 90° 3/4" mit Saugrohr VA	Pumpenanschluß gerade m. Ü-Mutter R 3/4"	107,50
37-532	Saugvorrichtung 90° mit Saugrohr VA	Pumpenanschluß 90°; Ü-Mutter M 30x1,5	131,20
37-20-15B	Ansaugschlauch DN20-3/4" BSP-1,5m kpl.	Anschluß beiderseits. 3/4" Ü-Mutter	71,30
37-20-15M	Ansaugschlauch DN20-M30x1,5 - 1,5m	eine Seite gerade, andere Seite 90°	96,00
37-20-15MG	Ansaugschlauch DN20-M30x1,5-1m	Anschlüsse beiderseits gerade	76,20
37-20-20B	Ansaugschlauch DN20-3/4" BSP-2,0m kpl.	Anschluß beiderseits. 3/4" Ü-Mutter	78,80
37-20-20M	Ansaugschlauch DN20-M30x1,5-2m	eine Seite gerade, andere Seite 90°	118,60

AIRLESS PLUS D Düsen Übersicht

EXITFLEX bietet Ihnen eine große Auswahl an **Industrie-Airless-Düsen** von höchster Qualität. Jede Düse wird mit größter Sorgfalt hergestellt und, um bei höchst Drücken bis zu 500 bar sicher arbeiten zu können, einzeln geprüft. Der Düsenkern ist aus hochwertigem Hartmetall hergestellt, in einem Edelstahlträger eingepresst und genau spezifiziert.

Art-Nr	Bezeichnung		EUR
63-8xx	TITAN Verstelldüse Nr. 015...049		Anfrage
63-505/30	EXIT Standarddüse; Gehäuse Edelstahl Größen 10° 0,007" - 130° 0,061"		17,20
63-509/30	SF- Düse Airless; Gehäuse Edelstahl Größen 10° 0,008" - 80° 0,026" ander auf Anfrage		47,30
63-560/15	LM Düse Airless; Gehäuse Edelstahl Größen nach Tabelle		31,80
63-510/0	Düsenkern "C" Satz kpl. mit Schraube für Wendeschlater B-A-W		16,80
63-565/30	Düsenkern "D" mit MS Kappe und Schraube für Wendeschlater "DELAVAN"		34,20

AIRLESS VERSTELLDÜSEN "TITAN"

Artikelnummer	Bezeichnung	Bemerkung	Preis €
63-815	TITAN Verstelldüse Nr. 015		105,40
63-820	TITAN Verstelldüse Nr. 020		105,40
63-824	TITAN Verstelldüse Nr. 024		105,40
63-828	TITAN Verstelldüse Nr. 028		105,40
63-841	TITAN Verstelldüse Nr. 041		105,40
63-849	TITAN Verstelldüse Nr. 049		105,40

ERSATZTEILE VERSTELLDÜSEN

36-052/0	Düsenschutz für Verstelldüse Anschl. 7/8 x14"	für GRACO,TITAN,SPEEFLO	7,10
36-053/0	Düsenschutz für Verstelldüse Anschl. 3/8" NPS	für KREMLIN, DeVILBIS	7,00
36-054/0	Düsenschutz für Verstelldüse Anschl. 3/4"UNEF	für BINKS 505	7,00
36-055/0	Düsenschutz für Verstelldüse Anschl. M18x1	für Krautzberger, DETE, Böllhoff	7,10
36-057/0	Düsenschutz für Verstelldüse Anschl. 11/16"	für WIWA , Wagner, Hübner, Airlesco	7,10
63-315	Ersatznadel für Verstelldüse 015		64,30
63-320	Ersatznadel für Verstelldüse 020		64,30
63-324	Ersatznadel für Verstelldüse 024		64,30
63-328	Ersatznadel für Verstelldüse 028		64,30
63-341	Ersatznadel für Verstelldüse 041		64,30
63-349	Ersatznadel für Verstelldüse 049		64,30
63-612	Dichtung weiß für TITAN-Düse		1 VE = 12 Stück


EXIT AIRLESSDÜSE "CONTRACTOR" TYP C Gehäuse Stahl verzinkt D= 12,0mm

Art-Nr	Größe	Art-Nr	Größe	EUR
63-501-0027	0° 0,027" [0,69mm]	63-501-6039	60° 0,039" [0,99mm]	16,10
63-501-0039	0° 0,039" [0,99mm]	63-501-6539	65° 0,039" [0,99mm]	16,10
63-501-0099	0° 0,039" [0,99mm] Mark. in mm	63-501-6599	65° 0,039" [0,99mm] Mark. in mm	16,10
63-501-2035	20° 0,035" [0,89mm]	63-501-8035	80° 0,035" [0,89mm]	16,10
63-501-2039	20° 0,039" [0,99mm]	63-501-9039	90° 0,039" [0,99mm]	16,10
63-501-2099	20° 0,039" [0,99mm] Mark. in mm	63-501-9099	90° 0,039" [0,99mm] Mark. in mm	16,10
63-501-3535	35° 0,035" [0,89mm]	63-501-10035	100° 0,035" [0,89mm]	16,10
63-501-4039	40° 0,039" [0,99mm]	63-501-12039	120° 0,039" [0,99mm]	16,10
63-501-4099	40° 0,039" [0,99mm] Mark. in mm	63-501-12099	120° 0,039" [0,99mm] Mark. in mm	16,10
63-501-5035	50° 0,035" [0,89mm]			16,10

EXIT AIRLESSDÜSE Standard; Gehäuse Edelstahl =12,5


Art-Nr	Größe	Art-Nr	Größe	EUR
63-505-1007	10°;Bohrung: 0,007";Breite: 50-75mm	63-505-2035	20°;Bohrung: 0,035";Breite: 100-150mm	17,20
63-505-1009	10°;Bohrung: 0,009";Breite: 50-75mm	63-505-2036	20°;Bohrung: 0,036";Breite: 100-150mm	17,20
63-505-1011	10°;Bohrung: 0,011";Breite: 50-75mm	63-505-2039	20°;Bohrung: 0,039";Breite: 100-150mm	17,20
63-505-1013	10°;Bohrung: 0,013";Breite: 50-75mm	63-505-2507	25°;Bohrung: 0,007";Breite: 120-140mm	17,20
63-505-1015	10°;Bohrung: 0,015";Breite: 50-75mm	63-505-2509	25°;Bohrung: 0,009";Breite: 120-140mm	17,20
63-505-1016	10°;Bohrung: 0,016";Breite: 50-75mm	63-505-2511	25°;Bohrung: 0,011";Breite: 120-140mm	17,20
63-505-1017	10°;Bohrung: 0,017";Breite: 50-75mm	63-505-2513	25°;Bohrung: 0,013";Breite: 120-140mm	17,20
63-505-1018	10°;Bohrung: 0,018";Breite: 50-75mm	63-505-2515	25°;Bohrung: 0,015";Breite: 120-140mm	17,20
63-505-1019	10°;Bohrung: 0,019";Breite: 50-75mm	63-505-2516	25°;Bohrung: 0,016";Breite: 120-140mm	17,20
63-505-1021	10°;Bohrung: 0,021";Breite: 50-75mm	63-505-2518	25°;Bohrung: 0,018";Breite: 120-140mm	17,20
63-505-1509	15°;Bohrung: 0,009";Breite: 65-90mm	63-505-3007	30°;Bohrung: 0,007";Breite: 150-175mm	17,20
63-505-1511	15°;Bohrung: 0,011";Breite: 65-90mm	63-505-3009	30°;Bohrung: 0,009";Breite: 150-175mm	17,20
63-505-1513	15°;Bohrung: 0,013";Breite: 65-90mm	63-505-3011	30°;Bohrung: 0,011";Breite: 150-175mm	17,20
63-505-1515	15°;Bohrung: 0,015";Breite: 65-90mm	63-505-3013	30°;Bohrung: 0,013";Breite: 150-175mm	17,20
63-505-2007	20°;Bohrung: 0,007";Breite: 100-125mm	63-505-3015	30°;Bohrung: 0,015";Breite: 150-200mm	17,20
63-505-2009	20°;Bohrung: 0,009";Breite: 100-125mm	63-505-3016	30°;Bohrung: 0,016";Breite: 150-175mm	17,20
63-505-2011	20°;Bohrung: 0,011";Breite: 100-125mm	63-505-3017	30°;Bohrung: 0,017";Breite: 150-200mm	17,20
63-505-2013	20°;Bohrung: 0,013";Breite: 100-125mm	63-505-3018	30°;Bohrung: 0,018";Breite: 150-200mm	17,20
63-505-2015	20°;Bohrung: 0,015";Breite: 100-150mm	63-505-3019	30°;Bohrung: 0,019";Breite: 150-200mm	17,20
63-505-2016	20°;Bohrung: 0,016";Breite: 100-150mm	63-505-3020	30°;Bohrung: 0,019";Breite: 150-200mm	17,20
63-505-2017	20°;Bohrung: 0,017";Breite: 100-150mm	63-505-3021	30°;Bohrung: 0,021";Breite: 150-200mm	17,20
63-505-2018	20°;Bohrung: 0,018";Breite: 100-150mm	63-505-3023	30°;Bohrung: 0,023";Breite: 150-200mm	17,20
63-505-2019	20°;Bohrung: 0,019";Breite: 100-150mm	63-505-3025	30°;Bohrung: 0,025";Breite: 150-200mm	17,20
63-505-2021	20°;Bohrung: 0,021";Breite: 100-150mm	63-505-3027	30°;Bohrung: 0,027";Breite: 150-200mm	17,20
63-505-2023	20°;Bohrung: 0,023";Breite: 100-150mm	63-505-3029	30°;Bohrung: 0,029";Breite: 150-200mm	17,20
63-505-2025	20°;Bohrung: 0,025";Breite: 100-150mm	63-505-3031	30°;Bohrung: 0,031";Breite: 150-200mm	17,20
63-505-2026	20°;Bohrung: 0,026";Breite: 100-150mm	63-505-3035	30°;Bohrung: 0,035";Breite: 150-200mm	17,20
63-505-2027	20°;Bohrung: 0,027";Breite: 100-150mm	63-505-3037	30°;Bohrung: 0,037";Breite: 150-200mm	17,20
63-505-2029	20°;Bohrung: 0,029";Breite: 100-150mm	63-505-3039	30°;Bohrung: 0,039";Breite: 150-200mm	17,20
63-505-2031	20°;Bohrung: 0,031";Breite: 100-150mm	63-505-3041	30°;Bohrung: 0,041";Breite: 150-200mm	17,20
63-505-2033	20°;Bohrung: 0,033";Breite: 100-150mm	63-505-3043	30°;Bohrung: 0,043";Breite: 150-200mm	17,20



EXIT AIRLESSDÜSE Standard; Gehäuse Edelstahl =12,5



Farbspritzdüsen

Art-Nr	Größe	Art-Nr	Größe	EUR
63-505-3520	35°;Bohrung: 0,019";Breite: 175-225mm	63-505-5045	50°;Bohrung: 0,045";Breite: 250-300mm	17,20
63-505-4007	40°;Bohrung: 0,007";Breite: 200-225mm	63-505-6009	60°;Bohrung: 0,009";Breite: 300-325mm	17,20
63-505-4009	40°;Bohrung: 0,009";Breite: 200-225mm	63-505-6011	60°;Bohrung: 0,011";Breite: 300-325mm	17,20
63-505-4011	40°;Bohrung: 0,011";Breite: 200-225mm	63-505-6013	60°;Bohrung: 0,013";Breite: 300-325mm	17,20
63-505-4013	40°;Bohrung: 0,013";Breite: 200-225mm	63-505-6014	60°;Bohrung: 0,014";Breite: 300-325mm	17,20
63-505-4015	40°;Bohrung: 0,015";Breite: 200-250mm	63-505-6015	60°;Bohrung: 0,015";Breite: 300-350mm	17,20
63-505-4016	40°;Bohrung: 0,016";Breite: 200-250mm	63-505-6016	60°;Bohrung: 0,016";Breite: 300-350mm	17,20
63-505-4017	40°;Bohrung: 0,017";Breite: 200-250mm	63-505-6017	60°;Bohrung: 0,017";Breite: 300-350mm	17,20
63-505-4018	40°;Bohrung: 0,018";Breite: 200-250mm	63-505-6018	60°;Bohrung: 0,018";Breite: 300-350mm	17,20
63-505-4019	40°;Bohrung: 0,019";Breite: 200-250mm	63-505-6019	60°;Bohrung: 0,019";Breite: 300-350mm	17,20
63-505-4020	40°;Bohrung: 0,020";Breite: 200-250mm	63-505-6021	60°;Bohrung: 0,021";Breite: 300-350mm	17,20
63-505-4021	40°;Bohrung: 0,021";Breite: 200-250mm	63-505-6023	60°;Bohrung: 0,023";Breite: 300-350mm	17,20
63-505-4023	40°;Bohrung: 0,023";Breite: 200-250mm	63-505-6024	60°;Bohrung: 0,024";Breite: 300-350mm	17,20
63-505-4024	40°;Bohrung: 0,024";Breite: 200-250mm	63-505-6025	60°;Bohrung: 0,025";Breite: 300-350mm	17,20
63-505-4025	40°;Bohrung: 0,025";Breite: 200-250mm	63-505-6026	60°;Bohrung: 0,026";Breite: 300-350mm	17,20
63-505-4027	40°;Bohrung: 0,027";Breite: 200-250mm	63-505-6027	60°;Bohrung: 0,027";Breite: 300-350mm	17,20
63-505-4029	40°;Bohrung: 0,029";Breite: 200-250mm	63-505-6029	60°;Bohrung: 0,029";Breite: 300-350mm	17,20
63-505-4031	40°;Bohrung: 0,031";Breite: 200-250mm	63-505-6031	60°;Bohrung: 0,031";Breite: 300-350mm	17,20
63-505-4033	40°;Bohrung: 0,033";Breite: 200-250mm	63-505-6033	60°;Bohrung: 0,033";Breite: 300-350mm	17,20
63-505-4035	40°;Bohrung: 0,035";Breite: 200-250mm	63-505-6035	60°;Bohrung: 0,035";Breite: 300-350mm	17,20
63-505-4036	40°;Bohrung: 0,036";Breite: 200-250mm	63-505-6036	60°;Bohrung: 0,036";Breite: 300-350mm	17,20
63-505-4039	40°;Bohrung: 0,039";Breite: 200-250mm	63-505-6039	60°;Bohrung: 0,039";Breite: 300-350mm	17,20
63-505-4043	40°;Bohrung: 0,043";Breite: 200-250mm	63-505-6043	60°;Bohrung: 0,043";Breite: 300-350mm	17,20
63-505-4045	40°;Bohrung: 0,045";Breite: 200-250mm	63-505-6045	60°;Bohrung: 0,045";Breite: 300-350mm	17,20
63-505-4047	40°;Bohrung: 0,047";Breite: 200-250mm	63-505-6047	60°;Bohrung: 0,047";Breite: 300-350mm	17,20
63-505-4049	40°;Bohrung: 0,049";Breite: 200-250mm	63-505-6049	60°;Bohrung: 0,049";Breite: 300-350mm	17,20
63-505-4051	40°;Bohrung: 0,051";Breite: 200-250mm	63-505-6051	60°;Bohrung: 0,051";Breite: 300-350mm	17,20
63-505-5009	50°;Bohrung: 0,009";Breite: 250-275mm	63-505-6509	65°;Bohrung: 0,009";Breite: 320-365mm	17,20
63-505-5011	50°;Bohrung: 0,011";Breite: 250-275mm	63-505-6511	65°;Bohrung: 0,011";Breite: 320-365mm	17,20
63-505-5013	50°;Bohrung: 0,013";Breite: 250-275mm	63-505-6513	65°;Bohrung: 0,013";Breite: 320-365mm	17,20
63-505-5015	50°;Bohrung: 0,015";Breite: 250-300mm	63-505-6515	65°;Bohrung: 0,015";Breite: 320-365mm	17,20
63-505-5016	50°;Bohrung: 0,016";Breite: 250-300mm	63-505-6516	65°;Bohrung: 0,016";Breite: 320-365mm	17,20
63-505-5017	50°;Bohrung: 0,017";Breite: 250-300mm	63-505-6518	65°;Bohrung: 0,018";Breite: 320-365mm	17,20
63-505-5018	50°;Bohrung: 0,018";Breite: 250-300mm	63-505-6519	65°;Bohrung: 0,019";Breite: 325-374mm	17,20
63-505-5019	50°;Bohrung: 0,019";Breite: 250-300mm	63-505-6526	65°;Bohrung: 0,026";Breite: 325-374mm	17,20
63-505-5020	50°;Bohrung: 0,020";Breite: 250-300mm	63-505-6531	65°;Bohrung: 0,031";Breite: 325-374mm	17,20
63-505-5021	50°;Bohrung: 0,021";Breite: 250-300mm	63-505-6535	65°;Bohrung: 0,035";Breite: 325-375mm	17,20
63-505-5023	50°;Bohrung: 0,023";Breite: 250-300mm	63-505-6539	65°;Bohrung: 0,039";Breite: 325-375mm	17,20
63-505-5024	50°;Bohrung: 0,024";Breite: 250-300mm	63-505-7011	70°;Bohrung: 0,011";Breite: 350-375mm	17,20
63-505-5025	50°;Bohrung: 0,025";Breite: 250-300mm	63-505-7013	70°;Bohrung: 0,013";Breite: 350-375mm	17,20
63-505-5027	50°;Bohrung: 0,027";Breite: 250-300mm	63-505-7015	70°;Bohrung: 0,015";Breite: 350-400mm	17,20
63-505-5029	50°;Bohrung: 0,029";Breite: 250-300mm	63-505-7016	70°;Bohrung: 0,016";Breite: 350-400mm	17,20
63-505-5031	50°;Bohrung: 0,031";Breite: 250-300mm	63-505-7017	70°;Bohrung: 0,017";Breite: 350-400mm	17,20
63-505-5033	50°;Bohrung: 0,033";Breite: 250-300mm	63-505-7018	70°;Bohrung: 0,018";Breite: 350-400mm	17,20
63-505-5037	50°;Bohrung: 0,037";Breite: 250-300mm	63-505-7019	70°;Bohrung: 0,019";Breite: 350-400mm	17,20
63-505-5039	50°;Bohrung: 0,039";Breite: 250-300mm	63-505-7021	70°;Bohrung: 0,021";Breite: 350-400mm	17,20
63-505-5041	50°;Bohrung: 0,041";Breite: 250-300mm	63-505-7023	70°;Bohrung: 0,023";Breite: 350-400mm	17,20
63-505-5043	50°;Bohrung: 0,043";Breite: 250-300mm	63-505-7025	70°;Bohrung: 0,025";Breite: 350-400mm	17,20

Preisliste 2008



EXIT AIRLESSDÜSE Standard; Gehäuse Edelstahl =12,5



Art-Nr	Größe	Art-Nr	Größe	EUR
63-505-7027	70°;Bohrung: 0,027";Breite: 350-400mm	63-505-9518	95°;Bohrung: 0,018";Breite: 475-525mm	17,20
63-505-7029	70°;Bohrung: 0,029";Breite: 350-400mm	63-505-9521	95°;Bohrung: 0,021";Breite: 475-525mm	17,20
63-505-7031	70°;Bohrung: 0,031";Breite: 350-400mm	63-505-9523	95°;Bohrung: 0,023";Breite: 475-525mm	17,20
63-505-7036	70°;Bohrung: 0,036";Breite:350-400mm	63-505-9529	95°;Bohrung: 0,029";Breite: 475-525mm	17,20
63-505-7037	70°;Bohrung: 0,037";Breite: 350-400mm	63-505-9531	95°;Bohrung: 0,031";Breite: 475-525mm	17,20
63-505-7039	70°;Bohrung: 0,039";Breite: 350-400mm	63-505-9546	95°;Bohrung: 0,046";Breite: 475-525mm	17,20
63-505-7041	70°;Bohrung: 0,041";Breite: 350-400mm	63-505-10018	100°;Bohrung: 0,018";Breite: 500-550mm	17,20
63-505-7043	70°;Bohrung: 0,043";Breite: 350-400mm	63-505-10019	100°;Bohrung: 0,019";Breite: 500-550mm	17,20
63-505-7513	75°;Bohrung: 0,013";Breite: 370-390mm	63-505-10021	100°;Bohrung: 0,021";Breite: 500-550mm	17,20
63-505-8011	80°;Bohrung: 0,011";Breite: 400-425mm	63-505-10023	100°;Bohrung: 0,023";Breite: 500-550mm	17,20
63-505-8013	80°;Bohrung: 0,013";Breite: 400-425mm	63-505-10025	100°;Bohrung: 0,025";Breite: 500-550mm	17,20
63-505-8015	80°;Bohrung: 0,015";Breite: 400-450mm	63-505-10027	100°;Bohrung: 0,027";Breite: 500-550mm	17,20
63-505-8016	80°;Bohrung: 0,016";Breite: 400-450mm	63-505-10029	100°;Bohrung: 0,029";Breite: 500-550mm	17,20
63-505-8017	80°;Bohrung: 0,017";Breite: 400-450mm	63-505-10031	100°;Bohrung: 0,031";Breite: 500-550mm	17,20
63-505-8018	80°;Bohrung: 0,018";Breite: 400-450mm	63-505-10033	100°;Bohrung: 0,033";Breite: 500-550mm	17,20
63-505-8019	80°;Bohrung: 0,019";Breite: 400-450mm	63-505-10035	100°;Bohrung: 0,035";Breite: 500-550mm	17,20
63-505-8021	80°;Bohrung: 0,021";Breite: 400-450mm	63-505-10045	100°;Bohrung: 0,045";Breite: 500-550mm	17,20
63-505-8023	80°;Bohrung: 0,023";Breite: 400-450mm	63-505-10047	100°;Bohrung: 0,047";Breite: 500-550mm	17,20
63-505-8024	80°;Bohrung: 0,024";Breite: 400-450mm	63-505-10049	100°;Bohrung: 0,049";Breite: 500-550mm	17,20
63-505-8025	80°;Bohrung: 0,025";Breite: 400-450mm	63-505-10051	100°;Bohrung: 0,051";Breite: 500-550mm	17,20
63-505-8027	80°;Bohrung: 0,027";Breite: 400-450mm	63-505-11018	110°;Bohrung: 0,018";Breite: 550-600mm	17,20
63-505-8029	80°;Bohrung: 0,029";Breite: 400-450mm	63-505-11021	110°;Bohrung: 0,021";Breite: 550-600mm	17,20
63-505-8031	80°;Bohrung: 0,031";Breite: 400-450mm	63-505-11023	110°;Bohrung: 0,023";Breite: 550-600mm	17,20
63-505-8033	80°;Bohrung: 0,033";Breite: 400-450mm	63-505-11025	110°;Bohrung: 0,025";Breite: 550-600mm	17,20
63-505-8035	80°;Bohrung: 0,035";Breite: 400-450mm	63-505-11027	110°;Bohrung: 0,027";Breite: 550-600mm	17,20
63-505-8045	80°;Bohrung: 0,045";Breite: 400-450mm	63-505-11029	110°;Bohrung: 0,029";Breite: 550-600mm	17,20
63-505-8047	80°;Bohrung: 0,047";Breite: 400-450mm	63-505-11031	110°;Bohrung: 0,031";Breite: 550-600mm	17,20
63-505-8049	80°;Bohrung: 0,049";Breite: 400-450mm	63-505-11033	110°;Bohrung: 0,033";Breite: 550-600mm	17,20
63-505-8051	80°;Bohrung: 0,051";Breite: 400-450mm	63-505-11035	110°;Bohrung: 0,035";Breite: 550-600mm	17,20
63-505-9015	90°;Bohrung: 0,015";Breite: 450-500mm	63-505-11037	110°;Bohrung: 0,037";Breite: 550-600mm	17,20
63-505-9016	90°;Bohrung: 0,016";Breite: 450-500mm	63-505-11039	110°;Bohrung: 0,039";Breite: 550-600mm	17,20
63-505-9017	90°;Bohrung: 0,017";Breite: 450-500mm	63-505-11041	110°;Bohrung: 0,041";Breite: 550-600mm	17,20
63-505-9018	90°;Bohrung: 0,018";Breite: 450-500mm	63-505-11043	110°;Bohrung: 0,043";Breite: 550-600mm	17,20
63-505-9019	90°;Bohrung: 0,019";Breite: 450-500mm	63-505-12039	120°;Bohrung: 0,039";Breite: 600-650mm	17,20
63-505-9021	90°;Bohrung: 0,021";Breite: 450-500mm	63-505-12045	120°;Bohrung: 0,045";Breite: 600-650mm	17,20
63-505-9023	90°;Bohrung: 0,023";Breite: 450-500mm	63-505-12047	120°;Bohrung: 0,047";Breite: 600-650mm	17,20
63-505-9025	90°;Bohrung: 0,025";Breite: 450-500mm	63-505-12049	120°;Bohrung: 0,049";Breite: 600-650mm	17,20
63-505-9027	90°;Bohrung: 0,027";Breite: 450-500mm	63-505-12051	120°;Bohrung: 0,051";Breite: 600-650mm	17,20
63-505-9029	90°;Bohrung: 0,029";Breite: 450-500mm	63-505-13037	130°;Bohrung: 0,037";Breite: 650-700mm	17,20
63-505-9031	90°;Bohrung: 0,031";Breite: 450-500mm	63-505-13039	130°;Bohrung: 0,039";Breite: 550-600mm	17,20
63-505-9036	90°;Bohrung: 0,036";Breite: 450-500mm	63-505-13041	130°;Bohrung: 0,041";Breite: 650-700mm	17,20
63-505-9037	90°;Bohrung: 0,037";Breite: 450-500mm	63-505-13043	130°;Bohrung: 0,043";Breite: 650-700mm	17,20
63-505-9039	90°;Bohrung: 0,039";Breite: 450-500mm	63-505-14045	140°;Bohrung: 0,045";Breite: 700-750mm	17,20
63-505-9041	90°;Bohrung: 0,041";Breite: 450-500mm	63-505-14047	140°;Bohrung: 0,047";Breite: 700-750mm	17,20
63-505-9043	90°;Bohrung: 0,043";Breite: 450-500mm	63-505-14049	140°;Bohrung: 0,049";Breite: 700-750mm	17,20
63-505-9515	95°;Bohrung: 0,015";Breite: 475-525mm	63-505-14051	140°;Bohrung: 0,051";Breite: 700-750mm	17,20

Farbspritzdüsen



EXIT SF- Düse Airless; Gehäuse Edelstahl



Farbspritzdüsen

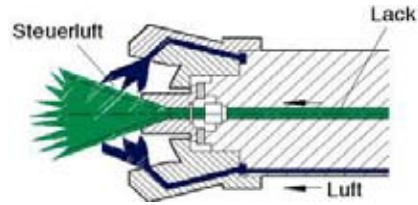
Art-Nr	Größe	Art-Nr	Größe	EUR
63-509-108	Größe : 108 mit Vorzerstäuber	63-509-608	Größe : 608 mit Vorzerstäuber	45,70
63-509-208	Größe : 208 mit Vorzerstäuber	63-509-610	Größe : 610 mit Vorzerstäuber	45,70
63-509-210	Größe : 210 mit Vorzerstäuber	63-509-612	Größe : 612 mit Vorzerstäuber	45,70
63-509-212	Größe : 212 mit Vorzerstäuber	63-509-614	Größe : 614 mit Vorzerstäuber	45,70
63-509-214	Größe : 214 mit Vorzerstäuber	63-509-616	Größe : 616 mit Vorzerstäuber	45,70
63-509-216	Größe : 216 mit Vorzerstäuber	63-509-618	Größe : 618 mit Vorzerstäuber	45,70
63-509-218	Größe : 218 mit Vorzerstäuber	63-509-620	Größe : 620 mit Vorzerstäuber	45,70
63-509-306	Größe : 306 mit Vorzerstäuber	63-509-622	Größe : 622 mit Vorzerstäuber	45,70
63-509-308	Größe : 308 mit Vorzerstäuber	63-509-624	Größe : 624 mit Vorzerstäuber	45,70
63-509-310	Größe : 310 mit Vorzerstäuber	63-509-626	Größe : 626 mit Vorzerstäuber	45,70
63-509-312	Größe : 312 mit Vorzerstäuber	63-509-710	Größe : 710 mit Vorzerstäuber	45,70
63-509-314	Größe : 314 mit Vorzerstäuber	63-509-712	Größe : 712 mit Vorzerstäuber	45,70
63-509-316	Größe : 316 mit Vorzerstäuber	63-509-714	Größe : 714 mit Vorzerstäuber	45,70
63-509-318	Größe : 318 mit Vorzerstäuber	63-509-716	Größe : 716 mit Vorzerstäuber	45,70
63-509-406	Größe : 406 mit Vorzerstäuber	63-509-718	Größe : 718 mit Vorzerstäuber	45,70
63-509-408	Größe : 408 mit Vorzerstäuber	63-509-720	Größe : 720 mit Vorzerstäuber	45,70
63-509-410	Größe : 410 mit Vorzerstäuber	63-509-722	Größe : 722 mit Vorzerstäuber	45,70
63-509-412	Größe : 412 mit Vorzerstäuber	63-509-810	Größe : 810 mit Vorzerstäuber	45,70
63-509-414	Größe : 414 mit Vorzerstäuber	63-509-812	Größe : 812 mit Vorzerstäuber	45,70
63-509-416	Größe : 416 mit Vorzerstäuber	63-509-814	Größe : 814 mit Vorzerstäuber	45,70
63-509-418	Größe : 418 mit Vorzerstäuber	63-509-816	Größe : 816 mit Vorzerstäuber	45,70
63-509-420	Größe : 420 mit Vorzerstäuber	63-509-818	Größe : 818 mit Vorzerstäuber	45,70
63-509-422	Größe : 422 mit Vorzerstäuber	63-509-820	Größe : 820 mit Vorzerstäuber	45,70
63-509-506	Größe : 506 mit Vorzerstäuber	63-509-822	Größe : 822 mit Vorzerstäuber	45,70
63-509-508	Größe : 508 mit Vorzerstäuber	63-509-824	Größe : 824 mit Vorzerstäuber	45,70
63-509-510	Größe : 510 mit Vorzerstäuber	63-509-826	Größe : 826 mit Vorzerstäuber	45,70
63-509-512	Größe : 512 mit Vorzerstäuber	63-509-914	Größe : 914 mit Vorzerstäuber	45,70
63-509-514	Größe : 514 mit Vorzerstäuber	63-509-916	Größe : 916 mit Vorzerstäuber	45,70
63-509-516	Größe : 516 mit Vorzerstäuber	63-509-918	Größe : 918 mit Vorzerstäuber	45,70
63-509-518	Größe : 518 mit Vorzerstäuber	63-509-920	Größe : 920 mit Vorzerstäuber	45,70
63-509-520	Größe : 520 mit Vorzerstäuber	63-509-922	Größe : 922 mit Vorzerstäuber	45,70
63-509-522	Größe : 522 mit Vorzerstäuber	63-509-924	Größe : 924 mit Vorzerstäuber	45,70

Preisliste 2008



AIRLESS PLUS Düsen Übersicht

EXITFLEX liefert eine große Auswahl an Air-Assisted-Airless-Düsen für ein Vielzahl von Spritzpistolen.
 Jede einzelnen Düse wird mit größter Sorgfalt hergestellt und geprüft, um stets ein optimales Spritzbild gewährleisten zu können. Die Düsenkerne sind aus hochwertigem verschleißarmen Hartmetall hergestellt und werden dann in Düsenträger unterschiedlicher AAA Spritzpistolen eingeklebt und typengerecht lasermarkiert.



Art-Nr	Bezeichnung		EUR
63-550/11	AIRLESS PLUS Düse "AK-D" kpl. MS BX-8 KREMLIN xx xx3		32,60
63-552/30	AIRLESS PLUS Düse "AK-D" kpl. BX-16 KREMLIN xx xx6, Gehäuse VA		39,50
63-555/11	AIRLESS PLUS Düse "AL-D" kpl. LARIUS		30,90
63-560/15	AIRLESS PLUS DÜSE AG-C kpl. GRACO		31,80
63-561/15	AIRLESS PLUS Düse "SF (AG-C) GRACO mit VORZERSTÄUBER		53,10
63-611/0	MIX - Düse AD-GW kpl. Modell GRACO NW, Gehäuse VA		35,70
63-565/30	AIRLESS PLUS Düse "AB-C" kpl. kurzer Fuß BINKS		34,20
63-570/11	AIRLESS PLUS Düse "AS"-D kpl. SAGOLA		32,60
63-577/30	AIRLESS PLUS Düse "AH-D" kpl. BÖLLHOFF "Lang", Gehäuse VA		43,00
63-580/20	AIRLESS PLUS Düse "AR-D" kpl. REM 100 (RANSBURG)		48,40
63-597/20	MIX - Düse AW-D; Gehäuse schwarz WAGNER AC2000		39,40
63-598/0	MIX - Düse AO kpl. Modell OPTIMA OPTIMA 2000		37,80
63-610/0	MIX - Düse AD-D kpl. Modell DETE, KRAUTZBERGER		42,50



AIR-MIX / AIR-PLUS Düsen KREMLIN xxxx3 - Ausführung mit Stift
passend für Kremlin BX8 Luftzerstäuber



Art-Nr	Größe	Art-Nr	Größe	EUR
63-550-04053	04053	63-550-12073	12073	32,60
63-550-04073	04073	63-550-12093	12093	32,60
63-550-04093	04093	63-550-12113	12113	32,60
63-550-04113	04113	63-550-12133	12133	32,60
63-550-06033	06033	63-550-12153	12153	32,60
63-550-06053	06053	63-550-12173	12173	32,60
63-550-06073	06073	63-550-14073	14073	32,60
63-550-06093	06093	63-550-14093	14093	32,60
63-550-06113	06113	63-550-14113	14113	32,60
63-550-06133	06133	63-550-14133	14133	32,60
63-550-09033	09033	63-550-14153	14153	32,60
63-550-09053	09053	63-550-14173	14173	32,60
63-550-09073	09073	63-550-20173	20173	32,60
63-550-09093	09093	63-550-30173	Sonder 30173	32,60
63-550-09113	09113	63-550-45213	Sonder 45213	32,60
63-550-09133	09133	63-550-45233	Sonder 45223	32,60
63-550-09153	09153			32,60

AIRLESS PLUS Düse "AK-D" kpl. BX-16 KREMLIN xxxx6 - Ausführung mit einer Kerbe
passend für Kremlin BX16 Luftzerstäuber



Art-Nr	Größe	Art-Nr	Größe	EUR
63-552-04036	04036	63-552-14036	14036	39,50
63-552-04056	04056	63-552-14056	14056	39,50
63-552-04076	04076	63-552-14076	14076	39,50
63-552-04096	04096	63-552-14096	14096	39,50
63-552-04116	04116	63-552-14116	14116	39,50
63-552-06036	06036	63-552-14136	14136	39,50
63-552-06056	06056	63-552-14156	14156	39,50
63-552-06076	06076	63-552-14176	14176	39,50
63-552-06096	06096	63-552-18036	18036	39,50
63-552-06116	06116	63-552-18056	18056	39,50
63-552-06136	06136	63-552-18076	18076	39,50
63-552-09036	09036	63-552-18096	18096	39,50
63-552-09056	09056	63-552-18116	18116	39,50
63-552-09076	09076	63-552-18136	18136	39,50
63-552-09096	09096	63-552-18156	18156	39,50
63-552-09116	09116	63-552-18176	18176	39,50
63-552-09136	09136	63-552-20056	20056	39,50
63-552-09156	09156	63-552-20076	20076	39,50
63-552-12056	12056	63-552-20096	20096	39,50
63-552-12076	12076	63-552-20116	20116	39,50
63-552-12096	12096	63-552-20136	20136	39,50
63-552-12116	12116	63-552-20156	20156	39,50
63-552-12136	12136	63-552-20176	20176	39,50
63-552-12156	12156	63-552-30076	30076	39,50
63-552-12176	12176			39,50


AIRLESS PLUS Düse "AL-D" kpl. LARIUS
 passend für LARIUS


Art-Nr	Größe	Art-Nr	Größe	EUR
63-555-1125	MIX - Düse AL-D kpl.Größe 1125			30,90
63-555-1140	MIX - Düse AL-D kpl.Größe 1140			30,90
63-555-1325	MIX - Düse AL-D kpl.Größe 1325			30,90
63-555-1340	MIX - Düse AL-D kpl.Größe 1340			30,90

alle anderen Größen auf Anfrage lieferbar

AIRLESS PLUS DÜSE AG-C kpl. GRACO
 passend für GRACO AA PISTOLE


Art-Nr	Größe	Art-Nr	Größe	EUR
63-560-1007	Größe 1007	63-560-4021	Größe 4021	31,80
63-560-2007	Größe 2007	63-560-4025	Größe 4025	31,80
63-560-2009	Größe 2009	63-560-4027	Größe 4027	31,80
63-560-2011	Größe 2011	63-560-4029	Größe 4029	31,80
63-560-2013	Größe 2013	63-560-4031	Größe 4031	31,80
63-560-2015	Größe 2015	63-560-5011	Größe 5011	31,80
63-560-2017	Größe 2017	63-560-5013	Größe 5013	31,80
63-560-2029	Größe 2029	63-560-5015	Größe 5015	31,80
63-560-3007	Größe 3007	63-560-5017	Größe 5017	31,80
63-560-3009	Größe 3009	63-560-5019	Größe 5019	31,80
63-560-3011	Größe 3011	63-560-5021	Größe 5021	31,80
63-560-3013	Größe 3013	63-560-5035	Größe 5035	31,80
63-560-3015	Größe 3015	63-560-5039	Größe 5039	31,80
63-560-3017	Größe 3017	63-560-5041	Größe 5041	31,80
63-560-3019	Größe 3019	63-560-5043	Größe 5043	31,80
63-560-3021	Größe 3021	63-560-6011	Größe 6011	31,80
63-560-3023	Größe 3023	63-560-6013	Größe 6013	31,80
63-560-3025	Größe 3025	63-560-6015	Größe 6015	31,80
63-560-4007	Größe 4007	63-560-6017	Größe 6017	31,80
63-560-4009	Größe 4009	63-560-6019	Größe 6019	31,80
63-560-4011	Größe 4011	63-560-6021	Größe 6021	31,80
63-560-4013	Größe 4013	63-560-6029	Größe 6029	31,80
63-560-4015	Größe 4015	63-560-6039	Größe 6039	31,80
63-560-4017	Größe 4017	63-560-7011	Größe 7011	31,80
63-560-4019	Größe 4019	63-560-7015	Größe 7015	31,80

AIRLESS PLUS Düse "SF (AG-C) GRACO mit VORZERSTÄUBER
 Super Finish Düse passend für GRACO AA PISTOLE


Art-Nr	Größe	Art-Nr	Größe	EUR
63-561-212	mit Vorzerstäuber Größe 212	63-561-408	mit Vorzerstäuber Größe 408	53,10
63-561-312	mit Vorzerstäuber Größe 312	63-561-410	mit Vorzerstäuber Größe 410	53,10
63-561-314	mit Vorzerstäuber Größe 314	63-561-412	mit Vorzerstäuber Größe 412	53,10

alle anderen Größen auf Anfrage lieferbar

**AIRLESS PLUS Düse " AB-C" kpl.kurzer Fuß BINKS
passend für BINKS AA PISTOLE**


Art-Nr	Größe	Art-Nr	Größe	EUR
63-565-112	"kurzer Fuß" Größe 112 (20° / 0,011")	63-565-134	"kurzer Fuß" Größe 134 (40° / 0,013")	34,20
63-565-114	"kurzer Fuß" Größe 114 (40° / 0,011")	63-565-136	"kurzer Fuß" Größe 136 (60° / 0,013")	34,20
63-565-116	"kurzer Fuß" Größe 116 (60° / 0,011")	63-565-138	"kurzer Fuß" Größe 138 (80° / 0,013")	34,20
63-565-132	"kurzer Fuß" Größe 132 (20° / 0,013")			34,20

alle anderen Größen auf Anfrage lieferbar

**AIRLESS PLUS Düse "AS"-D kpl. SAGOLA
passend für BINKS AA PISTOLE**


Art-Nr	Größe	Art-Nr	Größe	EUR
63-570-0925	Größe 0925	63-570-1330	Größe 1330	32,60
63-570-0940	Größe 0940	63-570-1340	Größe 1340	32,60
63-570-0950	Größe 0950	63-570-1350	Größe 1350	32,60
63-570-1125	Größe 1125	63-570-1365	Größe 1365	32,60
63-570-1130	Größe 1130	63-570-1525	Größe 1525	32,60
63-570-1140	Größe 1140	63-570-1540	Größe 1540	32,60
63-570-1150	Größe 1150	63-570-1550	Größe 1550	32,60
63-570-1165	Größe 1165	63-570-1565	Größe 1565	32,60
63-570-1325	Größe 1325	63-570-2065	Größe 2065	32,60

alle anderen Größen auf Anfrage lieferbar

**AIRLESS PLUS Düse "AH-D" kpl. BÖLLHOFF "Lang"
passend für BÖLLHOFF / BEFRAG / OPTIMA**


Art-Nr	Größe	Art-Nr	Größe	EUR
63-577-209	Größe 209	63-577-609	Größe 609	43,00
63-577-211	Größe 211	63-577-611	Größe 611	43,00
63-577-213	Größe 213	63-577-613	Größe 613	43,00
63-577-309	Größe 309	63-577-615	Größe 615	43,00
63-577-311	Größe 311	63-577-616	Größe 616	43,00
63-577-313	Größe 313	63-577-617	Größe 617	43,00
63-577-407	Größe 407	63-577-621	Größe 621	43,00
63-577-409	Größe 409	63-577-713	Größe 713	43,00
63-577-411	Größe 411	63-577-721	Größe 721	43,00
63-577-413	Größe 413	63-577-811	Größe 811	43,00
63-577-415	Größe 415	63-577-813	Größe 813	43,00
63-577-509	Größe 509	63-577-815	Größe 815	43,00
63-577-511	Größe 511	63-577-816	Größe 816	43,00
63-577-513	Größe 513	63-577-817	Größe 817	43,00
63-577-515	Größe 515	63-577-819	Größe 819	43,00
63-577-517	Größe 517	63-577-913	Größe 913	43,00
63-577-533	Größe 533			43,00

alle anderen Größen auf Anfrage lieferbar


**ELEKTROSTATIK AIRLESS PLUS Düse "AR-D" kpl. REM 100 RANSBURG
passend für REM 100**


Art-Nr	Größe	Art-Nr	Größe	EUR
63-580-1515	Größe 1515	63-580-2530	Größe 2530	48,40
63-580-1520	Größe 1520	63-580-2540	Größe 2540	48,40
63-580-1540	Größe 1540	63-580-2550	Größe 2550	48,40
63-580-1550	Größe 1550	63-580-2560	Größe 2560	48,40
63-580-2020	Größe 2020	63-580-3020	Größe 3020	48,40
63-580-2030	Größe 2030	63-580-3030	Größe 3030	48,40
63-580-2040	Größe 2040	63-580-3040	Größe 3040	48,40
63-580-2515	Größe 2515	63-580-3050	Größe 3050	48,40
63-580-2520	Größe 2520	63-580-3530	Größe 3530	48,40

**AIR-COMBY DÜSE , Gehäuse Kunststoff "schwarz"
passend für WAGNER AC 2000**


Art-Nr	Größe	Art-Nr	Größe	EUR
63-597-0740	Größe: 07/40	63-597-1510	Größe: 15/10	39,60
63-597-0910	Größe: 09/10	63-597-1520	Größe: 15/20	39,60
63-597-0920	Größe: 09/20	63-597-1540	Größe: 15/40	39,60
63-597-0940	Größe: 09/40	63-597-1550	Größe: 15/50	39,60
63-597-0950	Größe: 09/50	63-597-1560	Größe: 15/60	39,60
63-597-0960	Größe: 09/60	63-597-1580	Größe: 15/80	39,60
63-597-1110	Größe: 11/10	63-597-1820	Größe: 18/20	39,60
63-597-1120	Größe: 11/20	63-597-1840	Größe: 18/40	39,60
63-597-1130	Größe: 11/30	63-597-1850	Größe: 18/50	39,60
63-597-1140	Größe: 11/40	63-597-1860	Größe: 18/60	39,60
63-597-1150	Größe: 11/50	63-597-1880	Größe: 18/80	39,60
63-597-1160	Größe: 11/60	63-597-2120	Größe: 21/20	39,60
63-597-1180	Größe: 11/80	63-597-2140	Größe: 21/40	39,60
63-597-1310	Größe: 13/10	63-597-2150	Größe: 21/50	39,60
63-597-1320	Größe: 13/20	63-597-2180	Größe: 21/80	39,60
63-597-1330	Größe: 13/30	63-597-2650	Größe: 26/50	39,60
63-597-1340	Größe: 13/40	63-597-3140	Größe: 31/40	39,60
63-597-1350	Größe: 13/50	63-597-3150	Größe: 31/50	39,60
63-597-1360	Größe: 13/60	63-597-3650	Größe: 36/50	39,60
63-597-1380	Größe: 13/80	63-597-3665	Größe: 36/65	39,60

**AIRLESS PLUS Düse "AO-D" kpl. VA
passend für OPTIMA 2000**


Art-Nr	Größe	Art-Nr	Größe	EUR
63-598-223	Größe AO 223	63-598-733	Größe AO 733	37,80
63-598-323	Größe AO 323	63-598-338	Größe AO 338	37,80
63-598-423	Größe AO 423	63-598-438	Größe AO 438	37,80
63-598-523	Größe AO 523	63-598-538	Größe AO 538	37,80
63-598-623	Größe AO 623	63-598-638	Größe AO 638	37,80
63-598-228	Größe AO 228	63-610-738	Größe AO 738	37,80
63-598-328	Größe AO 328	63-610-838	Größe AO 838	37,80
63-598-428	Größe AO 428	63-598-341	Größe AO 341	37,80
63-598-528	Größe AO 528	63-598-441	Größe AO 441	37,80
63-598-628	Größe AO 628	63-598-541	Größe AO 541	37,80
63-598-233	Größe AO 233	63-598-641	Größe AO 641	37,80
63-598-333	Größe AO 333	63-610-741	Größe AO 741	37,80
63-598-433	Größe AO 433	63-610-841	Größe AO 841	37,80
63-598-533	Größe AO 533	63-610-443	Größe AO 443	37,80
63-598-633	Größe AO 633	63-610-643	Größe AO 643	37,80

alle anderen Größen auf Anfrage lieferbar

**AIRLESS PLUS Düse "DT-D" kpl. VA
passend für "ALPHA F"**


Art-Nr	Größe	Art-Nr	Größe	EUR
63-610-1513	D 2; Kern 1513 Gehäuse VA	63-610-5016	F 5; Kern 5016 Gehäuse VA	42,50
63-610-2511	C 3; Kern 2511 Gehäuse VA	63-610-5018	Kern 5018 Gehäuse VA	42,50
63-610-2513	D 3; Kern 2513 Gehäuse VA	63-610-5513	D 6; Kern 5513 Gehäuse VA	42,50
63-610-3511	C 4; Kern 3511 Gehäuse VA	63-610-6513	D 7; Kern 6513 Gehäuse VA	42,50
63-610-4007	Kern 4007 Gehäuse VA	63-610-6515	E 6; Kern 6515 Gehäuse VA	42,50
63-610-4009	Kern 4009 Gehäuse VA	63-610-6516	F 6; Kern 6516 Gehäuse VA	42,50
63-610-4011	Kern 4011 Gehäuse VA	63-610-6518	G 5; Kern 6518 Gehäuse VA	42,50
63-610-4013	D 4; Kern 4013 Gehäuse VA	63-610-7013	D 8; Kern 7013 Gehäuse VA	42,50
63-610-4015	E 4; Kern 4015 Gehäuse VA	63-610-7015	E 7; Kern 7015 Gehäuse VA	42,50
63-610-4016	F4; Kern 4016 Gehäuse VA	63-610-7016	F 7; Kern 7016 Gehäuse VA	42,50
63-610-4018	G3; Kern 4018 Gehäuse VA	63-610-7018	G 6; Kern 7018 Gehäuse VA	42,50
63-610-4511	C 5; Kern 4511 Gehäuse VA	63-610-8013	Kern 8013 Gehäuse VA	42,50
63-610-5011	C 6; Kern 5011 Gehäuse VA	63-610-8015	Kern 8015 Gehäuse VA	42,50
63-610-5013	D 5; Kern 5013 Gehäuse VA	63-610-8016	F 8; Kern 8016 Gehäuse VA	42,50
63-610-5015	E 5; Kern 5015 Gehäuse VA	63-610-8018	Kern 8018 Gehäuse VA	42,50

ZUBEHÖR AIRLESS PLUS DÜSEN

63-550-BX8	Zerstäuberkopf BX8 Ident. mit 132 600 110	60,10	
63-552/BX16	Set-Zerstäuberkopfeinheit BX16 kpl mit Überwurfring	176,60	
63-552/BX16A	Zerstäuberkopf BX16 nackt	153,40	
63-552/BX16Ü	Anzugs Mutter und PTFE Dichtring für BX16	8,70	
63-554/18	Düsendichtung PTFE 3,5x2 mm; VPE=10 Stck	für 63-550/11, 63-552/30 + 63-555/11	15,10
63-562/19	Dichtung "AG" "AT" & Rohrreinigungsdüse	Nylon für "63-308 -310 -317 -560 -575"	2,60
63-569/19	DICHTUNG "AB" 2000	"Binks" Nylon (VPE=10)	28,00
63-573/18	O'RING "AS" 2,5 x 2,5 mm VPE=10 Stck (63-570)	PTFE (für 63-570/11)	1,50
163-610/18	Dichtung PTFE 7x3x1,5 mm, VPE=10 Stck (63-610)		0,00

EXIT DÜSENEINSATZ FORM C
passend für BLAS-A-Way Standard und PONY


Art-Nr	Größe	Art-Nr	Größe	EUR
63-510-207	Größe 207 für B-A-W	63-510-318	Größe 318 für B-A-W	16,80
63-510-209	Größe 209 für B-A-W	63-510-319	Größe 319 für B-A-W	16,80
63-510-211	Größe 211 für B-A-W	63-510-321	Größe 321 für B-A-W	16,80
63-510-213	Größe 213 für B-A-W	63-510-323	Größe 323 für B-A-W	16,80
63-510-215	Größe 215 für B-A-W	63-510-325	Größe 325 für B-A-W	16,80
63-510-217	Größe 217 für B-A-W	63-510-327	Größe 327 für B-A-W	16,80
63-510-218	Größe 218 für B-A-W	63-510-329	Größe 329 für B-A-W	16,80
63-510-219	Größe 219 für B-A-W	63-510-407	Größe 407 für B-A-W	16,80
63-510-221	Größe 221 für B-A-W	63-510-409	Größe 409 für B-A-W	16,80
63-510-223	Größe 223 für B-A-W	63-510-411	Größe 411 für B-A-W	16,80
63-510-225	Größe 225 für B-A-W	63-510-413	Größe 413 für B-A-W	16,80
63-510-229	Größe 229 für B-A-W	63-510-415	Größe 415 für B-A-W	16,80
63-510-233	Größe 233 für B-A-W	63-510-417	Größe 417 für B-A-W	16,80
63-510-2511	Größe 2511 für B-A-W	63-510-418	Größe 418 für B-A-W	16,80
63-510-2518	Größe 2518 für B-A-W	63-510-419	Größe 419 für B-A-W	16,80
63-510-307	Größe 307 für B-A-W	63-510-421	Größe 421 für B-A-W	16,80
63-510-309	Größe 309 für B-A-W	63-510-423	Größe 423 für B-A-W	16,80
63-510-311	Größe 311 für B-A-W	63-510-425	Größe 425 für B-A-W	16,80
63-510-313	Größe 313 für B-A-W	63-510-426	Größe 426 für B-A-W	16,80
63-510-315	Größe 315 für B-A-W	63-510-427	Größe 427 für B-A-W	16,80
63-510-316	Größe 316 für B-A-W	63-510-429	Größe 429 für B-A-W	16,80
63-510-317	Größe 317 für B-A-W	63-510-431	Größe 431 für B-A-W	16,80



EXIT DÜSENEINSATZ FORM C passend für BLAS-A-Way Standard und PONY



Art-Nr	Größe	Art-Nr	Größe	EUR
63-510-435	Größe 435 für B-A-W	63-510-619	Größe 619 für B-A-W	16,80
63-510-437	Größe 437 für B-A-W	63-510-621	Größe 621 für B-A-W	16,80
63-510-441	Größe 441 für B-A-W	63-510-623	Größe 623 für B-A-W	16,80
63-510-443	Größe 443 für B-A-W	63-510-624	Größe 624 für B-A-W	16,80
63-510-456	Größe 456 für B-A-W	63-510-625	Größe 625 für B-A-W	16,80
63-510-507	Größe 507 für B-A-W	63-510-629	Größe 629 für B-A-W	16,80
63-510-509	Größe 509 für B-A-W	63-510-633	Größe 633 für B-A-W	16,80
63-510-511	Größe 511 für B-A-W	63-510-635	Größe 635 für B-A-W	16,80
63-510-513	Größe 513 für B-A-W	63-510-639	Größe 639 für B-A-W	16,80
63-510-515	Größe 515 für B-A-W	63-510-6509	Größe 6509 für B-A-W	16,80
63-510-517	Größe 517 für B-A-W	63-510-6518	Größe 6518 für B-A-W	16,80
63-510-518	Größe 518 für B-A-W	63-510-6520	Größe 6520 für B-A-W	16,80
63-510-519	Größe 519 für B-A-W	63-510-6526	Größe 6526 für B-A-W	16,80
63-510-520	Größe 520 für B-A-W	63-510-661	Größe 661 für B-A-W	16,80
63-510-521	Größe 521 für B-A-W	63-510-663	Größe 663 für B-A-W	16,80
63-510-523	Größe 523 für B-A-W	63-510-711	Größe 711 für B-A-W	16,80
63-510-525	Größe 525 für B-A-W	63-510-716	Größe 716 für B-A-W	16,80
63-510-526	Größe 526 für B-A-W	63-510-717	Größe 717 für B-A-W	16,80
63-510-543	Größe 543 für B-A-W	63-510-815	Größe 415 für B-A-W	16,80
63-510-553	Größe 553 für B-A-W	63-510-821	Größe 821 für B-A-W	16,80
63-510-611	Größe 611 für B-A-W	63-510-827	Größe 827 für B-A-W	16,80
63-510-613	Größe 613 für B-A-W	63-510-829	Größe 829 für B-A-W	16,80
63-510-615	Größe 615 für B-A-W	63-510-843	Größe 843 für B-A-W	16,80
63-510-617	Größe 617 für B-A-W			16,80

EXIT WENDEDÜSENSATZ FORM D mit MESSINGKAPPE passend für Düsenwendeschalter DELAVAN und SATA



Art-Nr	Größe	Art-Nr	Größe	EUR
63-515-2511	Größe C3 - 25° x 0,011" (0,28mm)	63-515-5513	Größe D6 - 55° x 0,013" (0,33mm)	21,00
63-515-2521	Größe J2 - 25° x 0,021" (0,53mm)	63-515-6015	Größe 61 - 60° x 0,015" (0,38mm)	21,00
63-515-2526	Größe L3 - 25° x 0,026" (0,66mm)	63-515-6017	Größe 61 - 60° x 0,017" (0,43mm)	21,00
63-515-3511	Größe C4 - 35° x 0,011" (0,28mm)	63-515-6019	Größe 61 - 60° x 0,019" (0,48mm)	21,00
63-515-4013	Größe D4 - 40° x 0,013" (0,33mm)	63-515-6020	Größe H5 - 60° x 0,02" (0,51mm)	21,00
63-515-4015	Größe E4 - 40° x 0,015" (0,38mm)	63-515-6021	Größe J5 - 60° x 0,021" (0,53mm)	21,00
63-515-4016	Größe F4 - 40° x 0,016" (0,41mm)	63-515-6024	Größe K5 - 60° x 0,024" (0,61mm)	21,00
63-515-4018	Größe G3 - 40° x 0,018" (0,46mm)	63-515-6511	Größe 65 - 65° x 0,011" (0,28mm)	21,00
63-515-4021	Größe J3 - 40° x 0,021" (0,53mm)	63-515-6515	Größe E6 - 65° x 0,015" (0,38mm)	21,00
63-515-4024	Größe K3 - 40° x 0,024" (0,61mm)	63-515-6516	Größe F6 - 65° x 0,016" (0,41mm)	21,00
63-515-4036	Größe P2 - 40° x 0,036" (0,91mm)	63-515-6518	Größe G5 - 65° x 0,018" (0,46mm)	21,00
63-515-4513	Größe D5 - 45° x 0,013" (0,33mm)	63-515-6535	Größe P4 - 65° x 0,035" (0,89mm)	21,00
63-515-5011	Größe C6 - 50° x 0,011" (0,28mm)	63-515-6543	Größe R5 - 65° x 0,043" (1,09mm)	21,00
63-515-5015	Größe E5 - 50° x 0,015" (0,38mm)	63-515-7011	Größe 701 - 70° x 0,011" (0,28mm)	21,00
63-515-5016	Größe F5 - 50° x 0,016" (0,41mm)	63-515-718	Größe G6 - 70° x 0,018" (0,46mm)	21,00
63-515-5018	Größe G4 - 50° x 0,018" (0,46mm)	63-515-7324	Größe K6 - 73° x 0,024" (0,61mm)	21,00
63-515-5020	Größe H4 - 50° x 0,02" (0,51mm)	63-515-8024	Größe K6 - 80° x 0,024" (0,61mm)	21,00
63-515-5021	Größe J4 - 50° x 0,021" (0,53mm)	63-515-8035	Größe P5 - 80° x 0,035" (0,89mm)	21,00
63-515-5024	Größe K4 - 50° x 0,024" (0,61mm)	63-515-818	Größe G7 - 80° x 0,018" (0,46mm)	21,00
63-515-5026	Größe L4 - 50° x 0,026" (0,66mm)	63-515-9515	Größe E8 - 95° x 0,015" (0,38mm)	21,00
63-515-5043	Größe R4 - 50° x 0,043" (1,09mm)	63-515-9536	Größe P6 - 95° x 0,036" (0,91mm)	21,00

EXIT LINIENMARKIERUNGSDÜSEN

EXITFLEX bietet Ihnen eine spezielle Auswahl an LM - Airless-Düsen von höchster Qualität. Jede Düse wird mit größter Sorgfalt hergestellt und, um bei höchst Drücken bis zu 500 bar sicher arbeiten zu können, einzeln geprüft. Der Düsenkern ist aus hochwertigem Hartmetall hergestellt, in einem Edelstahlträger eingepresst und genau spezifiziert.

Die 63-507 - Standarddüsen-Serie ist lieferbar als:

- LM - Airless-Flachspritzdüsen für Linienmarkierungsarbeiten
- Spritzbreiten 2 Zoll (51mm) Größe 0,013" / 0,015" / 0,017" / 0,019"
- Spritzbreiten 4 Zoll (102mm) Größe 0,015" / 0,017" / 0,019" / 0,021" / 0,023" / 0,027"
- Spritzbreiten 4-8 Zoll (102-204 mm) Größe 0,017" / 0,019" / 0,021"
- Spritzbreiten 8-12 Zoll (205-305mm) 0,021" / 0,023" / 0,025" / 0,027"



Art-Nr	Größe		EUR
63-507/4	LM Standard AIRLESS DÜSE	Line Marking Größe "NACH TABELLE"	25,20
63-507-449	LM Standard AIRLESS DÜSE	Line Marking Größe 449	25,20
63-507-453	LM Standard AIRLESS DÜSE	Line Marking Größe 453	25,20
63-507-549	LM Standard AIRLESS DÜSE	Line Marking Größe 549	25,20
63-507-553	LM Standard AIRLESS DÜSE	Line Marking Größe 553	25,20
63-507-649	LM Standard AIRLESS DÜSE	Line Marking Größe 649	25,20
63-507-653	LM Standard AIRLESS DÜSE	Line Marking Größe 653	25,20

Die 88-590 – und 88-490Düsen-Serie beinhaltet:

- Kugelzylinder - Flachspritzdüsen für Linienmarkierungsarbeiten
- Spritzbreiten 2 Zoll (51mm) Größe 0,013" / 0,015" / 0,017" / 0,019"
- Spritzbreiten 4 Zoll (102mm) Größe 0,015" / 0,017" / 0,019" / 0,021" / 0,023" / 0,027"
- Spritzbreiten 4-8 Zoll (102-204 mm) Größe 0,017" / 0,019" / 0,021"
- Spritzbreiten 8-12 Zoll (205-305mm) 0,021" / 0,023" / 0,025" / 0,027"



Art-Nr	Größe	Art-Nr	Größe	EUR
88-390-113	LM-Kugeldüse 113 (10° - 0,013")	88-390-329	LM-Kugeldüse 329 (30° - 0,029")	52,30
88-390-115	LM-Kugeldüse 115 (10° - 0,015")	88-390-331	LM-Kugeldüse 331 (30° - 0,031")	52,30
88-390-211	LM-Kugeldüse 211 (20° - 0,011")	88-390-335	LM-Kugeldüse 335 (30° - 0,035")	52,30
88-390-213	LM-Kugeldüse 213 (20° - 0,013")	88-390-339	LM-Kugeldüse 339 (30° - 0,039")	52,30
88-390-215	LM-Kugeldüse 215 (20° - 0,015")	88-390-345	LM-Kugeldüse 345 (30° - 0,045")	52,30
88-390-217	LM-Kugeldüse 217 (20° - 0,017")	88-390-413	LM-Kugeldüse 413 (40° - 0,013")	52,30
88-390-219	LM-Kugeldüse 219 (20° - 0,019")	88-390-415	LM-Kugeldüse 415 (40° - 0,015")	52,30
88-390-221	LM-Kugeldüse 221 (20° - 0,021")	88-390-417	LM-Kugeldüse 417 (40° - 0,017")	52,30
88-390-229	LM-Kugeldüse 229 (20° - 0,029")	88-390-419	LM-Kugeldüse 419 (40° - 0,019")	52,30
88-390-231	LM-Kugeldüse 231 (20° - 0,031")	88-390-421	LM-Kugeldüse 421 (40° - 0,021")	52,30
88-390-239	LM-Kugeldüse 239 (20° - 0,039")	88-390-423	LM-Kugeldüse 423 (40° - 0,023")	52,30
88-390-245	LM-Kugeldüse 245 (20° - 0,045")	88-390-425	LM-Kugeldüse 425 (40° - 0,025")	52,30
88-390-315	LM-Kugeldüse 315 (30° - 0,015")	88-390-517	LM-Kugeldüse 517 (50° - 0,017")	52,30
88-390-317	LM-Kugeldüse 317 (30° - 0,017")	88-390-519	LM-Kugeldüse 519 (50° - 0,019")	52,30
88-390-319	LM-Kugeldüse 319 (30° - 0,019")	88-390-617	LM-Kugeldüse 617 (60° - 0,017")	52,30
88-390-321	LM-Kugeldüse 321 (30° - 0,021")			52,30

EXIT VORZERSTÄUBER (HM)

63-004/0	Vorzerstäuber 016" gelb	für Airless Standard -Düsen	11,10
63-005/0	Vorzerstäuber 019" rot	für Airless Standard -Düsen	10,30
63-007/0	Vorzerstäuber 026" blau	für Airless Standard -Düsen	10,10
63-010/0	Vorzerstäuber 039" schwarz	für Airless Standard -Düsen	10,50
63-070/0	Vorzerstäuber- Einsatz 0,7 mm	für Airless Plus Kerne oder Düsen	8,40





ZUBEHÖR FARBSPRITZDÜSEN

36-701/00	Düsenreinigungsnadeln 12 x 12er Box Nr 8mit Spiralgriff 629-08; Größe 00		104,80
36-703/00	Düsenreinigungsnadeln 12 x 12er Box Nr 10mit Spiralgriff 629-010; Größe 0		103,00
36-704	Düsenreinigungsnadeln 12 x 12er Box Nr 15mit Spiralgriff 629-015		104,80
36-705	Düsenreinigungsnadeln 12 x 12er Box Nr 30mit Spiralgriff 629-030		99,70
36-801	Düsenreinigungsnadeln 12 x 12er Box Nr 08ohne Spiralgriff 629-08		104,80
36-803	Düsenreinigungsnadeln 12 x 12er Box Nr 10ohne Spiralgriff 629-010		104,80
WG-01	Schichtdickmesser Nassfilm 20-370 my	VA-Ausführung, Präzisionslaser geschn.	auf Anfrage
WG-02	Schichtdickmesser Nassfilm 25-2000 my	VA-Ausführung, Präzisionslaser geschn.	auf Anfrage
WG-03	Schichtdickmesser Nassfilm 50-10000 my	VA-Ausführung, Präzisionslaser geschn.	auf Anfrage

TRI-A MIX-PISTOLE u. WENDEDÜSENSYSTEM

83-001/00	TRI-A MIX HANDPISTOLE 140 bar 1/4" BSP Luftanschluß 1/4" BSP [AG]		529,80
83-002/00	TRI-A MIX HANDPISTOLE 140 bar M16x1,5 Luftanschluß 1/4" BSP [AG]		529,80
83-004/00	TRI-A MIX HANDPISTOLE 140 bar 1/2x20JIC Luftanschluß M14x1,25" BSP [AG]		529,80
83-600/00	TRI-A MIX AUTOMATIKPISTOLE Material- u. Luftanschluß 1/4" BSP [AG]		912,40
83-008/17	TRI-A STANDART SPRITZKOPF "KIT" ALU / schwarz eloxiert / DURAL 2030		99,20
83-011/30	TRI-A STANDARD DICHTUNGSEINHEIT 2-teilig Edelstahl; Dichtungen PTFE/ POM		11,00
83-105/0	TRI-A DICHTUNGSEINHEIT FÜR DE/TE/KREMLIN 2-teilig Edelstahl; Dichtungen PTFE/ POM		11,10
83-509/30	Adapter KIT TRI-A für OPTIMA 2000 Gewinding VA, Anzugsmutter, Dichtungen		76,10
83-525/0	Adapter KIT TRI-A GRACO "ALPHA" Anzugsmutter + Nylon Adapter +3 Dichtungen		67,90

TRI-A SPRITZKOPF SET kpl. bestehend aus Luftdüse, Wendedüse und Dichtung
 passend für EXITFLEX TRI-A Hand-u. Automatikpistole

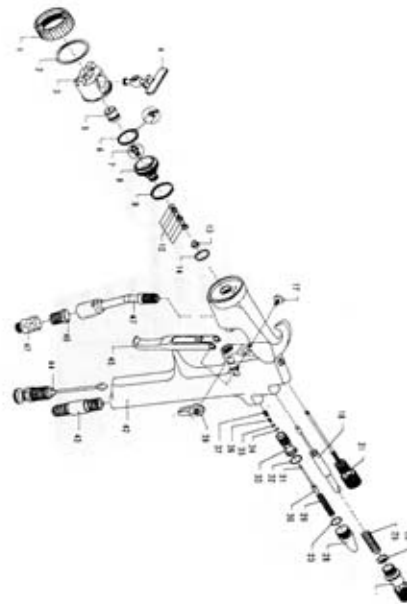
- Luftzerstäuber
- Wendedüse
- Dichtungseinheit



Art-Nr	Größe	Art-Nr	Größe	EUR
83-005-213	TRI-A SPRITZKOPF SET 213	83-005-513	TRI-A SPRITZKOPF SET 513	147,00
83-005-219	TRI-A SPRITZKOPF SET 219	83-005-517	TRI-A SPRITZKOPF SET 517	147,00
83-005-311	TRI-A SPRITZKOPF SET 311	83-005-519	TRI-A SPRITZKOPF SET 519	147,00
83-005-313	TRI-A SPRITZKOPF SET 313	83-005-525	TRI-A SPRITZKOPF SET 525	147,00
83-005-315	TRI-A SPRITZKOPF SET 315	83-005-531	TRI-A SPRITZKOPF SET 531	147,00
83-005-317	TRI-A SPRITZKOPF SET 317	83-005-533	TRI-A SPRITZKOPF SET 533	147,00
83-005-409	TRI-A SPRITZKOPF SET 409	83-005-609	TRI-A SPRITZKOPF SET 609	147,00
83-005-411	TRI-A SPRITZKOPF SET 411	83-005-611	TRI-A SPRITZKOPF SET 611	147,00
83-005-413	TRI-A SPRITZKOPF SET 413	83-005-613	TRI-A SPRITZKOPF SET 613	147,00
83-005-415	TRI-A SPRITZKOPF SET 413	83-005-615	TRI-A SPRITZKOPF SET 615	147,00
83-005-511	TRI-A SPRITZKOPF SET 511			147,00
83-006-212	TRI-A SF SPRITZKOPF SET 212			165,60
83-006-412	TRI-A SF SPRITZKOPF SET 412			165,60
83-006-414	TRI-A SF SPRITZKOPF SET 414			165,60
83-011/30	TRI-A DICHTUNGSEINHEIT "NEU" VA		1-teilig Edelstahl; Dichtungen PTFE/ POM	11,00
83-509/30	Adapter KIT TRI-A für OPTIMA 2000		Gewinding VA, Anzugsmutter, Dichtungen	76,10
83-509/WIWA	Grund-Adapter KIT TRI-A für OPTIMA 2000		Gewinding VA, Zerstäuberkopf, Dichtung	203,60

TRI-A ZUBEHÖR

Artikelnummer	Bezeichnung	Bemerkung	Preis €
83-401/0	Haltemutter für TRI-A Adapter OPTIMA		14,90
83-402/18	Dichtring PTFE für Haltemutter		3,80
83-403/18	Spezialdichtung Luftverteiler TRI-A	Pos. 06	4,80
83-404/1	Nadelsitz TRI-A	Pos. 07	58,50
83-405/1	Düsenaufnahme (Kegelkopf) TRI-A	Pos. 08	97,60
83-406/18	Packung PTFE TRI-A	Pos. 09	3,10
83-407/00	Nadelpackung TRI-A	Pos. 12	42,00
83-408/1	Dichtungsmutter TRI-A	Pos. 13	2,50
83-409/20	Dichtung für Kegelkopf TRI-A	Pos. 14	3,10
83-410/1	Halteschraubefür Abzug TRI-A	Pos. 17	0,80
83-412/1	Luftregelschraube kpl. TRI-A	Pos. 21	20,80
83-415/1	Aufnahme Materialvorspannfeder TRI-A	Pos. 26	1,30
83-416/0	Materialmengen Reglerventil	Pos. 27	24,40
83-420/1	Luftventil Stange TRI-A	Pos. 31	1,80
83-422/1	Luftventilgehäuse TRI-A	Pos. 33	14,90
83-436/1	Mutterfür Nadelpackung Luftventil TRI-A	Pos. 37	1,70
83-437/1	Hebelsicherung (Hebel u. Schraube) TRI-A	Pos. 39	11,70
83-439/2	Lufteinlass Nippel 1/4 BSP (AG) TRI-A	Pos. 43	4,60
83-440/1	Luftregelventil (kpl. TRI-A)	Pos. 44	20,60
83-441/1	Abzugshebel TRI-A	Pos. 45	19,60
83-442/00	Anschlußrohr ohne Filtergehäuse	Pos. 47 oben	12,50
83-445/0	Satz Dichtungen und Feder TRI-A	Pos. 2,6,9,12,23,25,29,30,32,34,35,36	28,20
83-411/30	Materialnadel kpl. TRI-A	Pos. 18	72,80
83-449/30	Filtergehäuse 1/4" BSP (M) - Pos. 47 unten	für Anschlußrohr Nr. 83-442/00	11,90





TRI-A TWIN-TIPS DÜSENSCHLÜSSEL [KUGELDÜSE]

"TWIN Tip" 1 x Düsenschlüssel 2 x Spritzwinkel + Selbstreinigung

Durch einfaches drehen um 180° erhalten sie zwei verschiedene Spritzwinkel mit nur einer Wendedüse. Gleichzeitig reinigt sich die Düse beim Spritzen selbst. Die andere wichtige Eigenschaft ist, dass während der ein Düsens Kern spritzt der andere als Vorzerstäuber wirkt und sie dadurch erheblich weniger Arbeitsdruck benötigen als einer herkömmliche Düsen.



Art-Nr	Größe	EUR
83-023/410/20	TRI-A "TT" Düsenschlüssel 410/20° (40°/ 20°/ 0,010")	62,50
83-023/412/20	TRI-A "TT" Düsenschlüssel 412/20° (40°/ 20°/ 0,012")	62,50
83-023/414/20	TRI-A "TT" Düsenschlüssel 414/20° (40°/ 20°/ 0,014")	62,50
83-023/416/20	TRI-A "TT" Düsenschlüssel 416/20° (40°/ 20°/ 0,016")	62,50
83-023/418/20	TRI-A "TT" Düsenschlüssel 418/20° (40°/ 20°/ 0,018")	62,50
83-023/420/20	TRI-A "TT" Düsenschlüssel 420/20° (40°/ 20°/ 0,020")	62,50
83-023/510/20	TRI-A "TT" Düsenschlüssel 510/20° (50°/ 20°/ 0,010")	62,50
83-023/512/20	TRI-A "TT" Düsenschlüssel 512/20° (50°/ 20°/ 0,012")	62,50
83-023/514/20	TRI-A "TT" Düsenschlüssel 514/20° (50°/ 20°/ 0,014")	62,50
83-023/516/20	TRI-A "TT" Düsenschlüssel 516/20° (50°/ 20°/ 0,016")	62,50
83-023/518/20	TRI-A "TT" Düsenschlüssel 518/20° (50°/ 20°/ 0,018")	62,50
83-023/520/20	TRI-A "TT" Düsenschlüssel 520/20° (50°/ 20°/ 0,020")	62,50
83-023/616/20	TRI-A "TT" Düsenschlüssel 616/20° (60°/ 20°/ 0,016")	62,50
83-023/610/30	TRI-A "TT" Düsenschlüssel 610/30° (60°/ 30°/ 0,010")	62,50
83-023/612/30	TRI-A "TT" Düsenschlüssel 612/30° (60°/ 30°/ 0,012")	62,50
83-023/614/30	TRI-A "TT" Düsenschlüssel 614/30° (60°/ 30°/ 0,014")	62,50
83-023/616/30	TRI-A "TT" Düsenschlüssel 616/30° (60°/ 30°/ 0,016")	62,50
83-023/618/30	TRI-A "TT" Düsenschlüssel 618/30° (60°/ 30°/ 0,018")	62,50
83-023/620/30	TRI-A "TT" Düsenschlüssel 620/30° (60°/ 30°/ 0,020")	62,50
83-023/816/30	TRI-A "TT" Düsenschlüssel 816/30° (80°/ 30°/ 0,016")	62,50



TRI-A DÜSENSCHLÜSSEL [KUGELDÜSE]

Standard "Single Tip" für Luftunterstützets Airless Spritzen



Art-Nr	Größe	Art-Nr	Größe	EUR
83-015-113	TRI-A"Single Tip" 113 10°; 0,013"	83-015-415	TRI-A"Single Tip" 415 40°; 0,015"	47,30
83-015-207	TRI-A"Single Tip" 207 20°; 0,007"	83-015-417	TRI-A"Single Tip" 417 40°; 0,017"	47,30
83-015-209	TRI-A"Single Tip" 209 20°; 0,009"	83-015-419	TRI-A"Single Tip" 419 40°; 0,019"	47,30
83-015-211	TRI-A"Single Tip" 211 20°; 0,011"	83-015-511	TRI-A"Single Tip" 511 50°; 0,011"	47,30
83-015-213	TRI-A"Single Tip" 213 20°; 0,013"	83-015-513	TRI-A"Single Tip" 513 50°; 0,013"	47,30
83-015-215	TRI-A"Single Tip" 215 20°; 0,015"	83-015-515	TRI-A"Single Tip" 515 50°; 0,015"	47,30
83-015-217	TRI-A"Single Tip" 217 20°; 0,017"	83-015-517	TRI-A"Single Tip" 517 50°; 0,017"	47,30
83-015-219	TRI-A"Single Tip" 219 20°; 0,019"	83-015-519	TRI-A"Single Tip" 519 50°; 0,019"	47,30
83-015-307	TRI-A"Single Tip" 307 30°; 0,007"	83-015-523	TRI-A"Single Tip" 523 50°; 0,023"	47,30
83-015-309	TRI-A"Single Tip" 309 30°; 0,009"	83-015-525	TRI-A"Single Tip" 525 50°; 0,025"	47,30
83-015-311	TRI-A"Single Tip" 311 30°; 0,011"	83-015-531	TRI-A"Single Tip" 531 50°; 0,031"	47,30
83-015-313	TRI-A"Single Tip" 313 30°; 0,013"	83-015-533	TRI-A"Single Tip" 533 50°; 0,033"	47,30
83-015-315	TRI-A"Single Tip" 315 30°; 0,015"	83-015-609	TRI-A"Single Tip" 609 60°; 0,009"	47,30
83-015-317	TRI-A"Single Tip" 317 30°; 0,017"	83-015-611	TRI-A"Single Tip" 611 60°; 0,011"	47,30
83-015-407	TRI-A"Single Tip" 407 40°; 0,007"	83-015-613	TRI-A"Single Tip" 613 60°; 0,013"	47,30
83-015-409	TRI-A"Single Tip" 409 40°; 0,009"	83-015-615	TRI-A"Single Tip" 615 60°; 0,015"	47,30
83-015-411	TRI-A"Single Tip" 411 40°; 0,011"	83-015-617	TRI-A"Single Tip" 617 60°; 0,017"	47,30
83-015-413	TRI-A"Single Tip" 413 40°; 0,013"	83-015-619	TRI-A"Single Tip" 619 60°; 0,019"	47,30

TRI-A DÜSENSCHLÜSSEL [KUGELDÜSE]

Standard "Super Finish Tip" mit Vorzerstäuber für weichen Sprühnebel



Art-Nr	Größe	Art-Nr	Größe	EUR
83-020-208	TRI-A "SF" Tip 208 - 20° ; 0,008"	83-020-414	TRI-A "SF" Tip 414 - 40° ; 0,014"	59,90
83-020-210	TRI-A "SF" Tip 210 - 20° ; 0,010"	83-020-416	TRI-A "SF" Tip 416 - 40° ; 0,016"	59,90
83-020-212	TRI-A "SF" Tip 212 - 20° ; 0,012"	83-020-510	TRI-A "SF" Tip 510 - 50° ; 0,010"	59,90
83-020-308	TRI-A "SF" Tip 308 - 30° ; 0,008"	83-020-512	TRI-A "SF" Tip 512 - 50° ; 0,012"	59,90
83-020-310	TRI-A "SF" Tip 310 - 30° ; 0,010"	83-020-514	TRI-A "SF" Tip 514 - 50° ; 0,014"	59,90
83-020-312	TRI-A "SF" Tip 312 - 30° ; 0,012"	83-020-608	TRI-A "SF" Tip 608 - 60° ; 0,008"	59,90
83-020-408	TRI-A "SF" Tip 408 - 40° ; 0,008"	83-020-612	TRI-A "SF" Tip 612 - 60° ; 0,012"	59,90
83-020-410	TRI-A "SF" Tip 410 - 40° ; 0,010"	83-020-614	TRI-A "SF" Tip 614 - 60° ; 0,014"	59,90
83-020-412	TRI-A "SF" Tip 412 - 40° ; 0,012"	83-020-616	TRI-A "SF" Tip 616 - 60° ; 0,016"	59,90

TRI-A DÜSEN KIT [KUGELDÜSE + DICHTUNG]



Nachrüst-Kit "Single Tip" + Dichtungseinheit 83-011/30



Art-Nr	Größe	Art-Nr	Größe	EUR
83-013-207	TRI-A Single Tip 207 + Dichtung	83-013-411	TRI-A Single Tip 411 + Dichtung	56,70
83-013-209	TRI-A Single Tip 209 + Dichtung	83-013-413	TRI-A Single Tip 413 + Dichtung	56,70
83-013-211	TRI-A Single Tip 211 + Dichtung	83-013-415	TRI-A Single Tip 415 + Dichtung	56,70
83-013-213	TRI-A Single Tip 213 + Dichtung	83-013-417	TRI-A Single Tip 417 + Dichtung	56,70
83-013-215	TRI-A Single Tip 215 + Dichtung	83-013-511	TRI-A Single Tip 511 + Dichtung	56,70
83-013-217	TRI-A Single Tip 217 + Dichtung	83-013-513	TRI-A Single Tip 513 + Dichtung	56,70
83-013-309	TRI-A Single Tip 309 + Dichtung	83-013-515	TRI-A Single Tip 515 + Dichtung	56,70
83-013-311	TRI-A Single Tip 311 + Dichtung	83-013-517	TRI-A Single Tip 517 + Dichtung	56,70
83-013-313	TRI-A Single Tip 313 + Dichtung	83-013-611	TRI-A Single Tip 611 + Dichtung	56,70
83-013-315	TRI-A Single Tip 315 + Dichtung	83-013-613	TRI-A Single Tip 613 + Dichtung	56,70
83-013-317	TRI-A Single Tip 317 + Dichtung	83-013-615	TRI-A Single Tip 615 + Dichtung	56,70
83-013-407	TRI-A Single Tip 407 + Dichtung	83-013-617	TRI-A Single Tip 617 + Dichtung	56,70
83-013-409	TRI-A Single Tip 409 + Dichtung			56,70

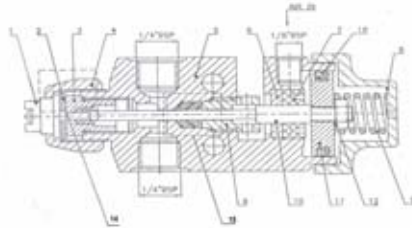


EXITFLEX HD-LACKIERPISTOLEN

90-500/00	Airless Pistole SP-90 - 1/4"(NPT) [AG] max 500 bar, blau-metallic		209,90
90-501/00	Airless Pistole SP-90 - M16x1,5 [AG] max 500 bar, blau-metallic		209,90
90-502/00	Airless Pistole SP-90 - 1/4"(BSP) [AG] max 500 bar, blau-metallic		209,90
91-600/00	AIRLESS AUTOMAT "AP20" 500bar kompl. EDELSTAHL 2x 1/4" BSP Material- / 1x 1/8" Luftanschluß "für Arbeiten wo nur VA zulässig ist"		355,90

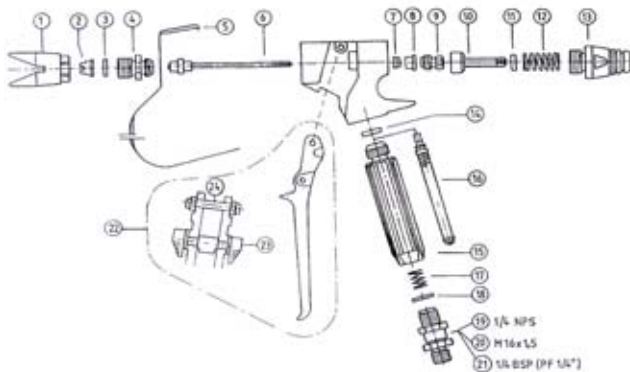
ERSATZTEILE FÜR AP20 AUTOMATIKPISTOLE

Artikelnummer	Bezeichnung	Bemerkung	Preis €
91-602/00	Ventilsitz	Pos 03	82,30
91-603/00	Scheibe	Pos 06	0,50
91-604/00	Dichtung	Pos 07	12,20
91-605/00	Packungsschraube	Pos 09	2,90
91-606/00	Ventilnadel kpl.	Pos 10	82,30
91-607/00	Mutter M5	Pos 12	1,40
91-608/00	O-Ring	Pos 14	3,10
91-609/00	Nadelpackung	Pos 15	9,80
91-610/00	Luftdichtung	Pos 12	2,90



ERSATZTEILE SP-90

90-401/00	Überwurfmutter mit Berührungsschutz		8,60
90-404-2/00	Ventilsitz		50,20
90-405/00	Schutzbügel		25,30
90-406/00	Pistolennadel		22,90
90-407/18	Packung Teflon		2,70
90-408/00	Druckscheibe		2,70
90-409/00	Vorspannschraube		5,00
90-410/00	Kolben		8,50
90-411/00	Sicherungsmutter		0,60
90-412/00	Druckfeder		3,30
90-413/00	Vorspannknopf		17,10
90-414/00	Griffdichtung		2,30
90-415/00	Griffrohr		46,00
90-416/00	Einsteckfilter 36-xxx 030/060/100/150/200 mesh		46,00
90-417/00	Filter-Druckfeder		1,40
90-418/00	Dichtring 14x18x1,5		0,70
90-419/00	Drehanschluß 1/4" NPSM Airless Pistole		47,20
90-420/00	Drehanschl. M16x1,5" Airless Pistole		47,20
90-421/00	Drehanschl. 1/4" BSP Airless Pistole		46,60
90-423	Hebel mit Sicherung		43,50
90-424/00	Hebelbolzen u. Mutter		2,20
90-430/00	Reparatur-Kit SP 90 (Teile: 90-406 / 407 / 408 / 409 / 411)		33,40



SPRITZPISTOLEN ZUBEHÖR

78-095/0	Pistolen-Drehgelenk - Luft 1/4"(A) x 1/4" [I] BSP		10,50
80-110	Luft-Kugelgelenk 1/4"BSP(A)-Nippel		21,00
80-115	Luft-Kugelgelenk 1/4"BSP(I)-Nippel		21,00

SPRITZLANZEN / VERLÄNGERUNGEN

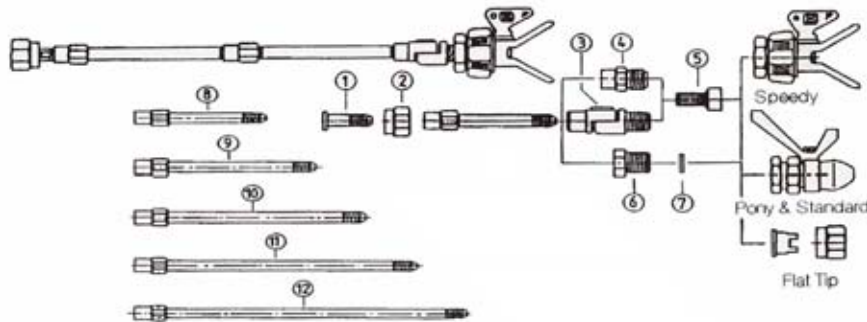
Spritzlanzen von Exitflex können miteinander verbunden und somit verlängert werden. Verschieden Kopfstücke stehen Standardmäßig zur Verfügung.



Art-Nr	Bezeichnung	paasent zu Airless-Pistolen von	EUR
32-915/7	Verlängerung 150 mm 11/16UNF	WIWA / WAGNER	32,80
32-930/2	Verlängerung 300 mm 7/6 UNF	für Graco	38,20
32-930/7	Verlängerung 300 mm 11/16UNF	WIWA / WAGNER	37,40
32-945/7	Verlängerung 450 mm 11/16UNF	WIWA / WAGNER	40,30
32-960/7	Verlängerung 600 11/16UNF	WIWA / WAGNER	47,50
32-990/7	Verlängerung 900 mm 11/16UNF	WIWA / WAGNER	58,20
-- andere auf Anfrage --			

SPRITZLANZEN ZUBEHÖR

Artikelnummer	Bezeichnung	Bemerkung	Preis €
32-002/17	Gelenkkopf 180° / 7/8" UNEF Pos. 3		76,90
32-007/17	Gelenkkopf 180° / 11/16" UNEF Pos. 3		76,90
32-050/2	Verbindungsstück für Sprühlanze Pos. 1		8,00
32-132/27	Anschluß starr 7/8 UNF (Nr. 2) Pos. 6		7,40
32-137/27	Anschluß starr 11/16 UNF (Nr. 7) Pos. 6		7,40
32-306/16	Verlängerungsrohr 150 mm Pos. 8		16,70
32-312/16	Verlängerungsrohr 300 mm Pos. 9		21,10
32-318/16	Verlängerungsrohr 450 mm Pos. 10		27,80
32-324/16	Verlängerungsrohr 600 mm Pos. 11		31,50
32-336/16	Verlängerungsrohr 900 mm Pos. 12		41,90
32-900/00	SCHWENKKOPF 90° G7/8" UNFx 11/16" UNF M		138,40
36-202/43	Düsenmutter Lanze (St.St.) 7/8-14 UNF	Pos. 2 Anschluß GRACO	8,00
36-204/43	Düsenmutter Lanze (St.St.) 3/4-20 UNF	Pos. 2 Anschluß Binks	6,70
36-207/43	Düsenmutter Lanze (St.ST.) 11/16 UNF	Pos. 2 Anschluß WIWA-HÜBNER- WAGNER	6,80
63-102/6	Pistolenfiltergeh. Filter 36-005/-009	Nr. 2 7/8" UNF	6,20
63-107/2	Pistolenfiltergeh. Filter 36-005/-009	Nr. 7 11/16" UNF	6,20


SPRÜHZLANZEN ZUBEHÖR "NICHT FARBSPRITZTECHNIK " AUF ANFRAGE

38-002/1	Nebeldüsen Adapter JIC 1/2x20 [A] x M14"UNF [I]	Stahl verz.	4,50
38-210	Rotations-Zerstäuber 360° 1/4" UNF [A]	Zerstäubung vorne, seitlich, nach hinten	127,90
38-220	Rotations-Zerstäuber 360° 1/4" UNF [A]	Zerstäubung nur seitlich	71,40
38-230	Statischer-Zerstäuber 360° für flexible Lanze	Zerstäubung nur seitlich	110,30
38-411/1	Adapter JIC 1/2x20 - Gun DeVilbiss 2 für Nebeldüse	Anschluß für Pistole DeVilbiss / Sagola (not HVLP)	74,50
38-441/1	Adapter JIC 1/2x20 - Gun BRP-2 für Nebeldüse	Anschluß für Pistole BRP-21	75,10
38-451/1	Adapter JIC 1/2x20 - Gun W90 für Nebeldüse	Anschluß für Pistole IWATA W90	74,50
-- nur auf Anfrage ---			



WENDEDÜSENSYSTEM SPEEDY HALTER ÜBERSICHT



Artikelnummer	Bezeichnung	Bemerkung	Preis €
88-247/0	Wendedüsensystem Speedy II m. Adapter	für AIRLESSCO,HÜBNER,LARIUS,WAGNER, WIWA	34,40
88-263/0	Düsen-Schnellwechselsystem Speedy II	DeVILLBIS,KREMLIN,MERCURY,SEARS	24,60
88-264/0	Düsen-Schnellwechselsystem Speedy II	für BINKS '505	24,30
88-265/0	Düsen-Schnellwechselsystem Speedy II	für DETE, BÖLLHOFF, KRAUTZBERGER	24,40
88-266/0	Düsen-Schnellwechselsystem Speedy II	für ASAH, IWATA	24,30
88-267/0	Wendedüsensystem Speedy II o. Adapter	für AIRLESSCO,HÜBNER,LARIUS,WAGNER, WIWA	24,40
88-452/0	Speedy Halter MK 4 kompl. 7/8 x 14 Nr. 2	GRACO, TITAN, SPEEFLO	34,20
88-455/0	Speedy Halter MK 4 kompl. M18x1 Nr. 5	DETE, BÖLLHOFF, KRAUTZBERGER	34,20
88-457/0	Speedy Halter MK 4 kompl. 11/16 UNEF Nr. 7	AIRLESSCO,HÜBNER,LARIUS,WAGNER, WIWA	34,20
88-552/0	Speedy MK III+V 7/8 x 14 Nr. 2	GRACO, TITAN, SPEEFLO	32,30
88-553/0	Speedy MK III+V 3/8" NPS Nr. 3	DeVilbiss, Kremlin	34,00
88-554/0	Speedy MK V KOMPLETT Nr 4 - 3/4" UNEF	MIT VOR-ADAPTER 88-523/0	32,30
88-555/0	Speedy MK III+V M18x1 Nr. 5	DETE, BÖLLHOFF, KRAUTZBERGER	32,30
88-556/0	Speedy MK V M18x1,5 Nr. 6	ASAH, IWATA	32,30
88-557/0	Speedy MK III+V 11/16x16 UNEF Nr. 7	AIRLESSCO,HÜBNER,LARIUS,WAGNER, WIWA	32,30

SPEEDY MK II / III / IV / V DÜSENÜBERSICHT



88-010/0	Zylinderdüse Speedy MK II "Standard"	Auswahl nach Tabelle weiter unten	29,40
88-013/0	Zylinderdüse Speedy MK II "Twin Tip"	Auswahl nach Tabelle weiter unten	46,60
88-020/0	Zylinderdüse Speedy MK II "SF"	Auswahl nach Tabelle weiter unten	51,10
88-300/0	KUGELDÜSE "LM" MK III	Düsen Schlüssel LINE MARKING	43,80
88-301/0	KUGELDÜSE "STD" MK III	Düsen Schlüssel Standard	34,60
88-302/0	KUGELDÜSE "SF" MK III	Düsen Schlüssel mit Vorzerstäuber	54,10
88-390/0	Kugeldüse "LM" + Dichtung MK 3 (KIT)	Düsen Schlüssel LINE MARKING mit Dichtung	52,30
88-391/0	Kugeldüse "STD" + Dichtung MK 3 (KIT)	Düsen Schlüssel Standard mit Dichtung	41,00
88-392/0	Kugeldüse "SF" + Dichtung MK III (KIT)	Düsen Schlüssel mit Vorzerstäuber mit Dichtung	61,20
88-400/0	Zylinderdüse "LM" MK IV	Düsen Schlüssel LINE MARKING	39,70
88-401/0	Zylinderdüse "STD" MK IV	Düsen Schlüssel Standard	30,80
88-402/0	Zylinderdüse "SF" MK IV	Düsen Schlüssel mit Vorzerstäuber	48,50
88-490/0	Zylinderdüse MK4 "LM" + Dichtung VA (KIT)	Schlüssel: Edels.303 + Dichtung 88-463/0	46,20
88-491/0	Zylinderdüse MK4 "STD" + Dichtung VA (KIT)	Größe nach Wahl + Dichtung 88-463/0	35,70
88-493/0	Zylinderdüse MK4 "TT" + Dichtung VA (KIT)	Größe:Nach Wahl; Düse u. Dichtung 88-463/0	51,10
88-500/0	Kugeldüse "LM" MK V	Düsen Schlüssel LINE MARKING	44,80
88-501/0	Kugeldüse "STD" MK V	Düsen Schlüssel Standard	34,60
88-502/0	Kugeldüse "SF" MK V	Düsen Schlüssel mit Vorzerstäuber	54,10
88-503/0	Kugeldüse "TT" MK V	Düsen Schlüssel TWIN TIP	51,20
88-591/0	Kugeldüse "STD" + Dichtung MK V(KIT)	Düsen Schlüssel Standard mit Dichtung	41,00
88-592/0	Kugeldüse "SF" + Dichtung MK V (KIT)	Düsen Schlüssel mit Vorzerstäuber mit Dichtung	61,20
88-593/0	Kugeldüse "TT" + Dichtung MK V (KIT)	Düsen Schlüssel TWIN TIP mit Dichtung	56,40



STD ZYLINDERDÜSEN SCHLÜSSEL MKII DÜSENAUSWAHL



Air-Less Wendedüsen SPEEDY

Art-Nr	Größe	Art-Nr	Größe	EUR
88-010-107	Zylinderdüse 107 / 10° - 0,18 mm	88-010-441	Zylinderdüse 441 / 40° - 1,04mm	29,40
88-010-109	Zylinderdüse 109 / 10° - 0,23 mm	88-010-443	Zylinderdüse 443 / 40° - 1,09mm	29,40
88-010-111	Zylinderdüse 111 / 10° - 0,28 mm	88-010-445	Zylinderdüse 445 / 40° - 1,14mm	29,40
88-010-113	Zylinderdüse 113 / 10° - 0,33 mm	88-010-449	Zylinderdüse 449 / 40° - 1,24mm	29,40
88-010-115	Zylinderdüse 115 / 10° - 0,38 mm	88-010-453	Zylinderdüse 453 / 40° - 1,35mm	29,40
88-010-116	Zylinderdüse 116 / 10° - 0,41mm	88-010-457	Zylinderdüse 457 / 40° - 1,45mm	29,40
88-010-117	Zylinderdüse 117 / 10° - 0,43 mm	88-010-461	Zylinderdüse 461 / 40° - 1,55mm	29,40
88-010-118	Zylinderdüse 118 / 10° - 0,46 mm	88-010-509	Zylinderdüse 509 / 50° - 0,23mm	29,40
88-010-119	Zylinderdüse 119 / 10° - 0,48 mm	88-010-511	Zylinderdüse 511 / 50° - 0,28mm	29,40
88-010-121	Zylinderdüse 121 / 10° - 0,53mm	88-010-513	Zylinderdüse 513 / 50° - 0,33mm	29,40
88-010-207	Zylinderdüse 207 / 20° - 0,18 mm	88-010-515	Zylinderdüse 515 / 50° - 0,38mm	29,40
88-010-209	Zylinderdüse 209 / 20° - 0,23 mm	88-010-516	Zylinderdüse 516 / 50° - 0,41mm	29,40
88-010-211	Zylinderdüse 211 / 20° - 0,28 mm	88-010-517	Zylinderdüse 517 / 50° - 0,43mm	29,40
88-010-213	Zylinderdüse 213 / 20° - 0,33 mm	88-010-518	Zylinderdüse 518 / 50° - 0,46 mm	29,40
88-010-215	Zylinderdüse 215 / 20° - 0,38 mm	88-010-519	Zylinderdüse 519 / 50° - 0,48mm	29,40
88-010-216	Zylinderdüse 216 / 20° - 0,41mm	88-010-521	Zylinderdüse 521 / 50° - 0,58mm	29,40
88-010-217	Zylinderdüse 217 / 20° - 0,43 mm	88-010-523	Zylinderdüse 523 / 50° - 0,58mm	29,40
88-010-218	Zylinderdüse 218 / 20° - 0,46 mm	88-010-525	Zylinderdüse 525 / 50° - 0,63mm	29,40
88-010-219	Zylinderdüse 219 / 20° - 0,48mm	88-010-537	Zylinderdüse 537 / 50° - 0,94mm	29,40
88-010-221	Zylinderdüse 221 / 20° - 0,53mm	88-010-557	Zylinderdüse 557 / 50° - 1,44mm	29,40
88-010-309	Zylinderdüse 309 / 30° - 0,23 mm	88-010-611	Zylinderdüse 611 / 60° - 0,28mm	29,40
88-010-311	Zylinderdüse 311 / 30° - 0,28mm	88-010-613	Zylinderdüse 613 / 60° - 0,33mm	29,40
88-010-313	Zylinderdüse 313 / 30° - 0,33mm	88-010-615	Zylinderdüse 615 / 60° - 0,38mm	29,40
88-010-315	Zylinderdüse 315 / 30° - 0,38mm	88-010-616	Zylinderdüse 616 / 60° - 0,41mm	29,40
88-010-316	Zylinderdüse 316 / 30° - 0,41mm	88-010-617	Zylinderdüse 617 / 60° - 0,43mm	29,40
88-010-317	Zylinderdüse 317 / 30° - 0,43mm	88-010-618	Zylinderdüse 618 / 60° - 0,46 mm	29,40
88-010-318	Zylinderdüse 318 / 30° - 0,46 mm	88-010-619	Zylinderdüse 619 / 60° - 0,48mm	29,40
88-010-319	Zylinderdüse 319 / 30° - 0,48mm	88-010-621	Zylinderdüse 621 / 60° - 0,53mm	29,40
88-010-321	Zylinderdüse 321 / 30° - 0,53mm	88-010-623	Zylinderdüse 623 / 60° - 0,58mm	29,40
88-010-323	Zylinderdüse 323 / 30° - 0,58mm	88-010-625	Zylinderdüse 625 / 60° - 0,63mm	29,40
88-010-325	Zylinderdüse 325 / 30° - 0,63mm	88-010-631	Zylinderdüse 631 / 60° - 0,78mm	29,40
88-010-345	Zylinderdüse 345 / 30° - 1,14mm	88-010-711	Zylinderdüse 711 / 70° - 0,28mm	29,40
88-010-407	Zylinderdüse 407 / 40° - 0,18mm	88-010-713	Zylinderdüse 713 / 70° - 0,33mm	29,40
88-010-409	Zylinderdüse 409 / 40° - 0,23mm	88-010-715	Zylinderdüse 715 / 70° - 0,38mm	29,40
88-010-411	Zylinderdüse 411 / 40° - 0,28mm	88-010-716	Zylinderdüse 716 / 70° - 0,41mm	29,40
88-010-413	Zylinderdüse 413 / 40° - 0,33mm	88-010-717	Zylinderdüse 717 / 70° - 0,43mm	29,40
88-010-415	Zylinderdüse 415 / 40° - 0,38mm	88-010-718	Zylinderdüse 718 / 70° - 0,46 mm	29,40
88-010-416	Zylinderdüse 416 / 40° - 0,41mm	88-010-723	Zylinderdüse 723 / 70° - 0,58mm	29,40
88-010-417	Zylinderdüse 417 / 40° - 0,43mm	88-010-741	Zylinderdüse 741 / 70° - 1,04mm	29,40
88-010-418	Zylinderdüse 418 / 40° - 0,46 mm	88-010-813	Zylinderdüse 813 / 80° - 0,33mm	29,40
88-010-419	Zylinderdüse 419 / 40° - 0,48mm	88-010-815	Zylinderdüse 815 / 80° - 0,38mm	29,40
88-010-421	Zylinderdüse 421 / 40° - 0,53mm	88-010-816	Zylinderdüse 816 / 80° - 0,41mm	29,40
88-010-423	Zylinderdüse 423 / 40° - 0,58mm	88-010-817	Zylinderdüse 817 / 80° - 0,43mm	29,40
88-010-425	Zylinderdüse 425 / 40° - 0,63mm	88-010-818	Zylinderdüse 818 / 80° - 0,46 mm	29,40
88-010-429	Zylinderdüse 429 / 40° - 0,73mm	88-010-821	Zylinderdüse 821 / 80° - 0,53mm	29,40
88-010-431	Zylinderdüse 431 / 40° - 0,78mm	88-010-835	Zylinderdüse 835 / 80° - 0,89mm	29,40
88-010-433	Zylinderdüse 433 / 40° - 0,84mm	88-010-916	Zylinderdüse 916 / 90° - 0,41mm	29,40
88-010-435	Zylinderdüse 435 / 40° - 0,89mm	88-010-918	Zylinderdüse 918 / 90° - 0,46 mm	29,40
88-010-439	Zylinderdüse 439 / 40° - 0,99mm			29,40

Preisliste 2008



ZYLINDERDÜSEN SPEEDY MK II SF



Art-Nr	Größe	Art-Nr	Größe	EUR
88-020-116	" SF" Zylinderdüse 116 / 10° - 0,41mm	88-020-416	" SF" Zylinderdüse 416 / 40° - 0,41mm	51,10
88-020-118	" SF" Zylinderdüse 118 / 10° - 0,46 mm	88-020-418	" SF" Zylinderdüse 418 / 40° - 0,46 mm	51,10
88-020-208	" SF" Zylinderdüse 208 / 20° - 0,20mm	88-020-422	" SF" Zylinderdüse 422 / 40° - 0,55 mm	51,10
88-020-210	" SF" Zylinderdüse 210 / 20° - 0,25 mm	88-020-426	" SF" Zylinderdüse 426 / 40° - 0,66mm	51,10
88-020-212	" SF" Zylinderdüse 212 / 20° - 0,31 mm	88-020-508	" SF" Zylinderdüse 508 / 50° - 0,20mm	51,10
88-020-214	" SF" Zylinderdüse 214 / 20° - 0,36mm	88-020-510	" SF" Zylinderdüse 510 / 50° - 0,25mm	51,10
88-020-216	" SF" Zylinderdüse 216 / 20° - 0,41mm	88-020-516	" SF" Zylinderdüse 516 / 50° - 0,41mm	51,10
88-020-218	" SF" Zylinderdüse 218 / 20° - 0,46 mm	88-020-518	" SF" Zylinderdüse 518 / 50° - 0,46 mm	51,10
88-020-308	" SF" Zylinderdüse 308 / 30° - 0,20mm	88-020-614	" SF" Zylinderdüse 614 / 60° - 0,35mm	51,10
88-020-310	" SF" Zylinderdüse 310 / 30° - 0,25mm	88-020-616	" SF" Zylinderdüse 616 / 60° - 0,41mm	51,10
88-020-312	" SF" Zylinderdüse 312 / 30° - 0,31mm	88-020-618	" SF" Zylinderdüse 618 / 60° - 0,46 mm	51,10
88-020-314	" SF" Zylinderdüse 314 / 30° - 0,35mm	88-020-626	" SF" Zylinderdüse 626 / 60° - 0,66mm	51,10
88-020-316	" SF" Zylinderdüse 316 / 30° - 0,41mm	88-020-716	" SF" Zylinderdüse 716 / 70° - 0,41mm	51,10
88-020-318	" SF" Zylinderdüse 318 / 30° - 0,46 mm	88-020-718	" SF" Zylinderdüse 718 / 70° - 0,46 mm	51,10
88-020-408	" SF" Zylinderdüse 408 / 40° - 0,20mm	88-020-816	" SF" Zylinderdüse 816 / 80° - 0,41mm	51,10
88-020-410	" SF" Zylinderdüse 410 / 40° - 0,25mm	88-020-818	" SF" Zylinderdüse 818 / 80° - 0,46 mm	51,10
88-020-412	" SF" Zylinderdüse 412 / 40° - 0,30mm	88-020-916	" SF" Zylinderdüse 916 / 90° - 0,41mm	51,10
88-020-414	" SF" Zylinderdüse 414 / 40° - 0,36mm	88-020-918	" SF" Zylinderdüse 918 / 90° - 0,46 mm	51,10

ERSATZTEILE FÜR SPEEDY MK II

Artikelnummer	Bezeichnung	Bemerkung	Preis €
88-054/17	Adapter 3/4 x 20 Speedy II N° 4	BINKS S505	7,60
88-055/17	Adapter M18 x 1 Speedy II N° 5	DETE, BÖLLHOFF, KRAUTZBERGER	7,60
88-056/17	Adapter M18 x 1,5 Speedy II N° 6	ASAHI, IWATA	7,60
88-057/17	Adapter 11/16 x 16 Speedy II N° 7	AIRLESSCO,HÜBNER,LARIUS,WAGNER, WIWA	7,60
88-061/23	Schutzkappe Speedy II		3,80
88-063/0	Düsendichtung Speedy II		6,30
88-023/30	Adapter A+B 3/8 NPS		11,20
88-027/30	Adapter A (ohne Dichtung) Speedy MK II	11/16x16 UNEF (IG) x 7/8x14 (AG)	11,20
88-060/30	Dichtungsgehäuse VA		6,10
88-393/714/20	Kugeldüse MK3 "TWIN TIPS" 714/20°	Größe: 50°/20°/ 0,020"; Düse u. Dichtung	56,40

ERSATZTEILE/ ZUBEHÖR SPEEDY

88-463/0	Düsendichtung Speedy IV	H=13,5mm	6,30
88-404/30	Düsengehäuse für MK IV	Edelstahl 303	11,60
88-504/30	Düsengehäuse für MK V Nr. 2	Edelstahl 303	11,20
88-534/30	Düsengehäuse für MK V Nr. 7	Edelstahl 303	11,60
88-506/23	Berührungsschutz MK V für 88-552/0	für Nr. 2	4,20
88-536/23	Berührungsschutz MK V für 88-557/0	für Nr. 7	4,20
88-509/0	Dichtungseinheit für Kugeldüse MK III / V kpl.	neue Ausführung mit "weißer" Dichtung!	6,40
88-308/20	Ersatzdichtung MKIII / V Delrin	VPE = 10 Stück	11,90
88-512/0	Adapter MK V Nr 2-U 7/8	Adapter MK V Nr 2-7/8	12,80
88-523/30	Anschlußadapter MK III-V Nr 3 - 3/8" NPS	AD MK 3-5 Nr 3- NPS 3/8	10,10
88-526/30	Anschlußadapter MK III-V Nr 6 - M18x1,5	AD MK 3-5 Nr 3- M18x1,5	0,00
88-527/30	Anschlußadapter MK III-V Nr 3 - 11/16" UNEF	AD MK 3-5 Nr 3- 11/16"	10,10
88-544/0	Anschlußadapter MK III-V Nr 4 - 3/4" UNEF	AD MK3-5 Nr 4 - UE3/4	12,80
88-545/0	Anschlußadapter MK III-V Nr 5 - M18x1	AD MK 3-5 Nr 5 - M18x1	12,80
88-546/0	Anschlußadapter MK III-V Nr 6 - M18x1,5	AD MK 3-5 Nr 6 - M18x1,5	12,80
88-547/0	Anschlußadapter MK III-V Nr 7 - UE 11/16"	AD MK 3-5 Nr 7 - UE 11/16"	12,80

TWIN-TIPS SPEEDY MK V KUGELDÜSE

"TWIN Tip" 1 x Düsenschlüssel 2 x Spritzwinkel + Selbstreinigung

Durch einfaches drehen um 180° erhalten sie zwei verschiedene Spritzwinkel mit nur einer Wendedüse. Gleichzeitig reinigt sich die Düse beim Spritzen selbst. Die andere wichtige Eigenschaft ist, dass während der ein Düsenkern spritzt der andere als Vorzerstäuber wirkt und sie dadurch erheblich weniger Arbeitsdruck benötigen als mit einer herkömmliche Düsen.



Art-Nr	Größe	Art-Nr	Größe	EUR
88-503/410/20	"TWIN TIPS" MK V 410/20°	88-503/716/20	"TWIN TIPS" MK V 716/20°	51,20
88-503/412/20	"TWIN TIPS" MK V 412/20°	88-503/718/20	"TWIN TIPS" MK V 718/20°	51,20
88-503/414/20	"TWIN TIPS" MK V 414/20°	88-503/814/20	"TWIN TIPS" MK V 814/20°	51,20
88-503/416/20	"TWIN TIPS" MK V 416/20°	88-503/816/20	"TWIN TIPS" MK V 816/20°	51,20
88-503/510/20	"TWIN TIPS" MK V 510/20°	88-503/818/20	"TWIN TIPS" MK V 818/20°	51,20
88-503/512/20	"TWIN TIPS" MK V 512/20°	88-503/516/30	"TWIN TIPS" MK V 516/30°	51,20
88-503/514/20	"TWIN TIPS" MK V 514/20°	88-503/612/30	"TWIN TIPS" MK V 612/30°	51,20
88-503/516/20	"TWIN TIPS" MK V 516/20°	88-503/614/30	"TWIN TIPS" MK V 614/30°	51,20
88-503/612/20	"TWIN TIPS" MK V 612/20°	88-503/616/30	"TWIN TIPS" MK V 616/30°	51,20
88-503/614/20	"TWIN TIPS" MK V 614/20°	88-503/618/30	"TWIN TIPS" MK V 618/30°	51,20
88-503/616/20	"TWIN TIPS" MK V 616/20°	88-503/716/30	"TWIN TIPS" MK V 716/30°	51,20
88-503/618/20	"TWIN TIPS" MK V 618/20°	88-503/816/30	"TWIN TIPS" MK V 816/30°	51,20

Folgende KIT's incl. Dichtungseinheit

88-593/410/20	"TWIN TIPS" MK V 410/20° KIT	88-593/520/20	"TWIN TIPS" MK V 520/20° KIT	56,40
88-593/412/20	"TWIN TIPS" MK V 412/20° KIT	88-593/616/20	"TWIN TIPS" MK V 616/20° KIT	56,40
88-593/414/20	"TWIN TIPS" MK V 414/20° KIT	88-593/624/20	"TWIN TIPS" MK V 624/20° KIT	56,40
88-593/416/20	"TWIN TIPS" MK V 416/20° KIT	88-593/714/20	"TWIN TIPS" MK V 714/20° KIT	56,40
88-593/418/20	"TWIN TIPS" MK V 418/20° KIT	88-593/814/20	"TWIN TIPS" MK V 814/20° KIT	56,40
88-593/420/20	"TWIN TIPS" MK V 420/20° KIT	88-593/610/30	"TWIN TIPS" MK V 610/30° KIT	56,40
88-593/510/20	"TWIN TIPS" MK V 510/20° KIT	88-593/612/30	"TWIN TIPS" MK V 612/30° KIT	56,40
88-593/512/20	"TWIN TIPS" MK V 512/20° KIT	88-593/614/30	"TWIN TIPS" MK V 614/30° KIT	56,40
88-593/514/20	"TWIN TIPS" MK V 514/20° KIT	88-593/616/30	"TWIN TIPS" MK V 616/30° KIT	56,40
88-593/516/20	"TWIN TIPS" MK V 516/20° KIT	88-593/618/30	"TWIN TIPS" MK V 618/30° KIT	56,40
88-593/518/20	"TWIN TIPS" MK V 518/20° KIT	88-593/620/30	"TWIN TIPS" MK V 620/30° KIT	56,40

STANDARD TIP SPEEDY MK IV ZYLINDERDÜSE

Weiterentwicklung SPEEDY II - Arbeitsdruck bis 400bar.
Vorteil dieser Zylinderdüse ist, die Austauschbarkeit mit Graco und Anderen Herstellern gleichen Durchmessers (11,0mm)



Art-Nr	Größe	Art-Nr	Größe	EUR
88-401-111	SPEEDY MK IV "STD" Größe 111	88-401-319	SPEEDY MK IV "STD" Größe 319	30,80
88-401-113	SPEEDY MK IV "STD" Größe 113	88-401-321	SPEEDY MK IV "STD" Größe 321	30,80
88-401-117	SPEEDY MK IV "STD" Größe 117	88-401-411	SPEEDY MK IV "STD" Größe 411	30,80
88-401-211	SPEEDY MK IV "STD" Größe 211	88-401-413	SPEEDY MK IV "STD" Größe 413	30,80
88-401-213	SPEEDY MK IV "STD" Größe 213	88-401-421	SPEEDY MK IV "STD" Größe 421	30,80
88-401-215	SPEEDY MK IV "STD" Größe 215	88-401-423	SPEEDY MK IV "STD" Größe 423	30,80
88-401-217	SPEEDY MK IV "STD" Größe 217	88-401-513	SPEEDY MK IV "STD" Größe 513	30,80
88-401-311	SPEEDY MK IV "STD" Größe 311	88-401-517	SPEEDY MK IV "STD" Größe 517	30,80
88-401-313	SPEEDY MK IV "STD" Größe 313	88-401-519	SPEEDY MK IV "STD" Größe 519	30,80
88-401-315	SPEEDY MK IV "STD" Größe 315	88-401-615	SPEEDY MK IV "STD" Größe 615	30,80
88-401-317	SPEEDY MK IV "STD" Größe 317	88-401-619	SPEEDY MK IV "STD" Größe 619	30,80

-- Andere Größen auf Anfrage lieferbar



STANDARD TIP SPEEDY MK III KUGELDÜSE + DICHTUNGSEINHEIT (KIT)

Das "High End Produkt" der EXITFLEX Wendedüsen:

- Top Qualität bei ständiger Weiterentwicklung
- höchstmöglich Arbeitsdruck 517 bar
- Sichers Händling
- paßt in GRACO RAC IV



Art-Nr	Größe	Art-Nr	Größe	EUR
88-391-207	STD Kugeldüse 207 MK III	88-391-519	STD Kugeldüse 519 MK III	41,00
88-391-209	STD Kugeldüse 209 MK III	88-391-521	STD Kugeldüse 521 MK III	41,00
88-391-211	STD Kugeldüse 211 MK III	88-391-527	STD Kugeldüse 527 MK III	41,00
88-391-213	STD Kugeldüse 213 MK III	88-391-611	STD Kugeldüse 611 MK III	41,00
88-391-215	STD Kugeldüse 215 MK III	88-391-613	STD Kugeldüse 613 MK III	41,00
88-391-217	STD Kugeldüse 217 MK III	88-391-615	STD Kugeldüse 615 MK III	41,00
88-391-219	STD Kugeldüse 219 MK III	88-391-616	STD Kugeldüse 613 MK III	41,00
88-391-221	STD Kugeldüse 221 MK III	88-391-617	STD Kugeldüse 617 MK III	41,00
88-391-308	STD Kugeldüse 308 MK III	88-391-619	STD Kugeldüse 619 MK III	41,00
88-391-309	STD Kugeldüse 309 MK III	88-391-621	STD Kugeldüse 621 MK III	41,00
88-391-311	STD Kugeldüse 311 MK III	88-391-623	STD Kugeldüse 623 MK III	41,00
88-391-313	STD Kugeldüse 313 MK III	88-391-625	STD Kugeldüse 625 MK III	41,00
88-391-315	STD Kugeldüse 315 MK III	88-391-627	STD Kugeldüse 627 MK III	41,00
88-391-317	STD Kugeldüse 317 MK III	88-391-631	STD Kugeldüse 631 MK III	41,00
88-391-319	STD Kugeldüse 319 MK III	88-391-635	STD Kugeldüse 635 MK III	41,00
88-391-321	STD Kugeldüse 321 MK III	88-391-661	STD Kugeldüse 661 MK III	41,00
88-391-409	STD Kugeldüse 409 MK III	88-391-709	STD Kugeldüse 709 MK III	41,00
88-391-411	STD Kugeldüse 411 MK III	88-391-711	STD Kugeldüse 711 MK III	41,00
88-391-413	STD Kugeldüse 413 MK III	88-391-713	STD Kugeldüse 713 MK III	41,00
88-391-415	STD Kugeldüse 415 MK III	88-391-715	STD Kugeldüse 715 MK III	41,00
88-391-417	STD Kugeldüse 417 MK III	88-391-821	STD Kugeldüse 821 MK III	41,00
88-391-419	STD Kugeldüse 419 MK III	88-391-841	STD Kugeldüse 841 MK III	41,00
88-391-421	STD Kugeldüse 421 MK III	88-391-935	STD Kugeldüse 935 MK III	41,00
88-391-511	STD Kugeldüse 511 MK III	88-391-939	STD Kugeldüse 939 MK III	41,00
88-391-513	STD Kugeldüse 513 MK III	88-391-941	STD Kugeldüse 941 MK III	41,00
88-391-515	STD Kugeldüse 515 MK III	88-391-943	STD Kugeldüse 939 MK III	41,00
88-391-517	STD Kugeldüse 517 MK III			41,00

KUGELDÜSEN SPEEDY MK III SF mit Vorzerstäuber

88-392-212	SF-Kugeldüse 212 Speedy MK III (KIT)	<20° - 0,012" (0,30mm)	61,20
88-392-214	SF-Kugeldüse 214 Speedy MK III (KIT)	<20° - 0,014" (0,36mm)	61,20
88-392-216	SF-Kugeldüse 216 Speedy MK III (KIT)	<20° - 0,016" (0,40mm)	61,20
88-392-218	SF-Kugeldüse 218 Speedy MK III (KIT)	<20° - 0,014" (0,46mm)	61,20

Andere Größen auf Anfrage



KUGELDÜSEN SPEEDY MK V

Das "High End Produkt" der EXITFLEX Wendedüsen:

- Top Qualität bei ständiger Weiterentwicklung
- höchstmöglich Arbeitsdruck 517 bar
- Sichers Händling
- passt in GRACO RAC IV und GHD



Art-Nr	Größe	Art-Nr	Größe	EUR
88-591-107	STD Kugeldüse 107 MK V (KIT)	88-591-431	STD Kugeldüse 431 MK V (KIT)	41,00
88-591-109	STD Kugeldüse 109 MK V (KIT)	88-591-435	STD Kugeldüse 435 MK V (KIT)	41,00
88-591-111	STD Kugeldüse 111 MK V (KIT)	88-591-439	STD Kugeldüse 439 MK V (KIT)	41,00
88-591-113	STD Kugeldüse 113 MK V (KIT)	88-591-441	STD Kugeldüse 441 MK V (KIT)	41,00
88-591-115	STD Kugeldüse 115 MK V (KIT)	88-591-443	STD Kugeldüse 443 MK V (KIT)	41,00
88-591-117	STD Kugeldüse 117 MK V (KIT)	88-591-509	STD Kugeldüse 509 MK V (KIT)	41,00
88-591-118	STD Kugeldüse 118 MK V (KIT)	88-591-511	STD Kugeldüse 511 MK V (KIT)	41,00
88-591-119	STD Kugeldüse 119 MK V (KIT)	88-591-513	STD Kugeldüse 513 MK V (KIT)	41,00
88-591-207	STD Kugeldüse 207 MK V (KIT)	88-591-515	STD Kugeldüse 515 MK V (KIT)	41,00
88-591-209	STD Kugeldüse 209 MK V (KIT)	88-591-517	STD Kugeldüse 517 MK V (KIT)	41,00
88-591-211	STD Kugeldüse 211 MK V (KIT)	88-591-519	STD Kugeldüse 519 MK V (KIT)	41,00
88-591-213	STD Kugeldüse 213 MK V (KIT)	88-591-521	STD Kugeldüse 521 MK V (KIT)	41,00
88-591-215	STD Kugeldüse 215 MK V (KIT)	88-591-523	STD Kugeldüse 523 MK V (KIT)	41,00
88-591-217	STD Kugeldüse 217 MK V (KIT)	88-591-525	STD Kugeldüse 525 MK V (KIT)	41,00
88-591-219	STD Kugeldüse 219 MK V (KIT)	88-591-527	STD Kugeldüse 527 MK V (KIT)	41,00
88-591-221	STD Kugeldüse 221 MK V (KIT)	88-591-529	STD Kugeldüse 529 MK V (KIT)	41,00
88-591-223	STD Kugeldüse 223 MK V (KIT)	88-591-531	STD Kugeldüse 531 MK V (KIT)	41,00
88-591-225	STD Kugeldüse 225 MK V (KIT)	88-591-609	STD Kugeldüse 609 MK V (KIT)	41,00
88-591-227	STD Kugeldüse 227 MK V (KIT)	88-591-611	STD Kugeldüse 611 MK V (KIT)	41,00
88-591-307	STD Kugeldüse 307 MK V (KIT)	88-591-613	STD Kugeldüse 613 MK V (KIT)	41,00
88-591-309	STD Kugeldüse 309 MK V (KIT)	88-591-615	STD Kugeldüse 615 MK V (KIT)	41,00
88-591-311	STD Kugeldüse 311 MK V (KIT)	88-591-617	STD Kugeldüse 617 MK V (KIT)	41,00
88-591-313	STD Kugeldüse 313 MK V (KIT)	88-591-619	STD Kugeldüse 619 MK V (KIT)	41,00
88-591-315	STD Kugeldüse 315 MK V (KIT)	88-591-621	STD Kugeldüse 621 MK V (KIT)	41,00
88-591-317	STD Kugeldüse 317 MK V (KIT)	88-591-623	STD Kugeldüse 623 MK V (KIT)	41,00
88-591-319	STD Kugeldüse 319 MK V (KIT)	88-591-625	STD Kugeldüse 625 MK V (KIT)	41,00
88-591-321	STD Kugeldüse 321 MK V (KIT)	88-591-627	STD Kugeldüse 627 MK V (KIT)	41,00
88-591-323	STD Kugeldüse 323 MK V (KIT)	88-591-629	STD Kugeldüse 629 MK V (KIT)	41,00
88-591-325	STD Kugeldüse 325 MK V (KIT)	88-591-631	STD Kugeldüse 631 MK V (KIT)	41,00
88-591-327	STD Kugeldüse 327 MK V (KIT)	88-591-635	STD Kugeldüse 635 MK V (KIT)	41,00
88-591-329	STD Kugeldüse 329 MK V (KIT)	88-591-637	STD Kugeldüse 637 MK V (KIT)	41,00
88-591-331	STD Kugeldüse 331 MK V (KIT)	88-591-643	STD Kugeldüse 643 MK V (KIT)	41,00
88-591-335	STD Kugeldüse 335 MK V (KIT)	88-591-653	STD Kugeldüse 653 MK V (KIT)	41,00
88-591-407	STD Kugeldüse 407 MK V (KIT)	88-591-711	STD Kugeldüse 711 MK V (KIT)	41,00
88-591-409	STD Kugeldüse 409 MK V (KIT)	88-591-713	STD Kugeldüse 713 MK V (KIT)	41,00
88-591-411	STD Kugeldüse 411 MK V (KIT)	88-591-715	STD Kugeldüse 715 MK V (KIT)	41,00
88-591-413	STD Kugeldüse 413 MK V (KIT)	88-591-719	STD Kugeldüse 719 MK V (KIT)	41,00
88-591-415	STD Kugeldüse 415 MK V (KIT)	88-591-721	STD Kugeldüse 721 MK V (KIT)	41,00
88-591-417	STD Kugeldüse 417 MK V (KIT)	88-591-723	STD Kugeldüse 723 MK V (KIT)	41,00
88-591-418	STD Kugeldüse 418 MK V (KIT)	88-591-725	STD Kugeldüse 725 MK V (KIT)	41,00
88-591-419	STD Kugeldüse 419 MK V (KIT)	88-591-729	STD Kugeldüse 729 MK V (KIT)	41,00
88-591-421	STD Kugeldüse 421 MK V (KIT)	88-591-813	STD Kugeldüse 813 MK V (KIT)	41,00
88-591-423	STD Kugeldüse 423 MK V (KIT)	88-591-815	STD Kugeldüse 815 MK V (KIT)	41,00
88-591-425	STD Kugeldüse 425 MK V (KIT)	88-591-817	STD Kugeldüse 817 MK V (KIT)	41,00
88-591-427	STD Kugeldüse 427 MK V (KIT)	88-591-819	STD Kugeldüse 819 MKV (KIT)	41,00
88-591-429	STD Kugeldüse 429 MK V (KIT)	88-591-821	STD Kugeldüse 821 MK V (KIT)	41,00



KUGELDÜSEN SPEEDY MK V

Das "High End Produkt" der EXITFLEX Wendedüsen:

- Top Qualität bei ständiger Weiterentwicklung
- höchstmöglich Arbeitsdruck 517 bar
- Sichers Händling
- passt in GRACO RAC IV und GHD

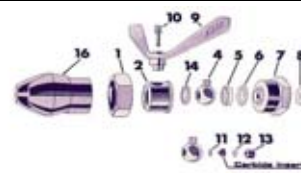


Art-Nr	Größe	Art-Nr	Größe	EUR
88-591-823	STD Kugeldüse 823 MK V (KIT)	88-591-925	STD Kugeldüse 925 MK V (KIT)	41,00
88-591-825	STD Kugeldüse 825 MK V (KIT)	88-591-931	STD Kugeldüse 931 MKV (KIT)	41,00
88-591-827	STD Kugeldüse 827 MKV (KIT)	88-591-933	STD Kugeldüse 933 MKV (KIT)	41,00
88-591-829	STD Kugeldüse 829 MK V (KIT)	88-591-935	STD Kugeldüse 935 MKV (KIT)	41,00
88-591-831	STD Kugeldüse 831 MKV (KIT)	88-591-937	STD Kugeldüse 937 MKV (KIT)	41,00
88-591-833	STD Kugeldüse 833 MKV (KIT)	88-591-939	STD Kugeldüse 939 MK V (KIT)	41,00
88-591-835	STD Kugeldüse 835 MKV (KIT)	88-591-941	STD Kugeldüse 941 MK V (KIT)	41,00
88-591-843	STD Kugeldüse 843 MKV (KIT)	88-591-943	STD Kugeldüse 943 MK V (KIT)	41,00

KUGELDÜSEN SPEEDY MK V SF mit Vorzerstäuber

88-592-210	SF-Kugeldüse 210 Speedy MK V (KIT)	88-592-318	SF-Kugeldüse 318 Speedy MK V (KIT)	61,20
88-592-212	SF-Kugeldüse 212 Speedy MK V (KIT)	88-592-408	SF-Kugeldüse 408 Speedy MK V (KIT)	61,20
88-592-214	SF-Kugeldüse 214 Speedy MK V (KIT)	88-592-410	SF-Kugeldüse 410 Speedy MK V (KIT)	61,20
88-592-216	SF-Kugeldüse 216 Speedy MK V (KIT)	88-592-412	SF-Kugeldüse 412 Speedy MK V (KIT)	61,20
88-592-218	SF-Kugeldüse 218 Speedy MK V (KIT)	88-592-414	SF-Kugeldüse 414 Speedy MK V (KIT)	61,20
88-592-310	SF-Kugeldüse 310 Speedy MK V (KIT)	88-592-614	SF-Kugeldüse 614 Speedy MK V (KIT)	61,20
88-592-312	SF-Kugeldüse 312 Speedy MK V (KIT)	88-592-616	SF-Kugeldüse 616 Speedy MK V (KIT)	61,20
88-592-314	SF-Kugeldüse 314 Speedy MK V (KIT)	88-592-618	SF-Kugeldüse 618 Speedy MK V (KIT)	61,20
88-592-316	SF-Kugeldüse 316 Speedy MK V (KIT)			61,20

BLAST-A-WAY KUGELWENDESCHALTER "PONY"



Artikelnummer	Bezeichnung	Bemerkung	Preis €
21-502/0	Kugelwendeswitcher BLAST-A-WAY "PONY" Nr.02	GRACO / Titan 7/8x14"	32,80
21-503/0	Kugelwendeswitcher BLAST-A-WAY "PONY" Nr.03	DeVillbiss Europa - 3/8" NPSM	32,80
21-504/0	Kugelwendeswitcher BLAST-A-WAY "PONY" Nr.04	Binks - 3/4" UNEF	32,80
21-505/0	Kugelwendeswitcher BLAST-A-WAY "PONY" Nr.05	DETE/Böllhoff/Krautzberger - M 18x1	32,80
21-506/0	Kugelwendeswitcher BLAST-A-WAY "PONY" Nr.06	DeVillBiss USA - M 24x1	32,80
21-507/0	Kugelwendeswitcher BLAST-A-WAY "PONY" Nr.07	WAGNER/WIWA/HÜBNER - 11/16" UNEF	32,80
21-508/0	Kugelwendeswitcher BLAST-A-WAY "PONY" Nr.08	Anschlußgewinde - "G" 3/4" UNF	32,80

ERSATZTEILE für BLAST-A-WAY

21-001/2	Mutter M 28 x 1	Teil 001	4,10
21-002/32	Kugelgehäuse (STD)	Teil 002	6,50
21-004/7	Kugel	Teil 004	9,90
21-005/23	Dichtung	Teil 005	0,70
21-006/18	O'RING BAW 11 x 2,5mm / PTFE	O'RING 11x2,5 PTFE	0,70
21-008/46	Dichtung 14,8 x 2,6 Polyamid	Teil 008 (VPE = 10 Stck)	7,00
21-009/26	Hand-Schallthebel	Teil 009	7,00
21-010/6	Schraube u. Scheibe Handhebel	Teil 010	0,70
21-011/41	Dichtung PV 3H30	Teil 011	0,70
21-012/30	Distanzstück	Teil 012	0,90
21-013/30	Schraube	Teil 013	2,40
21-014/11	Formring	Teil 014	1,90
21-015/0	Reparatur-Satz Blast-A-Way kpl.	(Ersatzteile Nr. 5/6/8/10+14)	6,10
21-016/41	Düsenschutz schwarz	Teil 816	2,40

ERSATZTEILE für BLAST-A-WAY

21-030/30	SCHRAUBE 3mm (F)	Edelstahl 303	2,60
21-202/2	Adapter B-A-W Nr 2	GRACO -7/8" UNF	4,50
21-203/2	Adapter B-A-W Nr 3 -3/8" NPS	St.S300Pb / Chem.verni.6Mu	4,50
21-204/2	Adapter B-A-W Nr 4 -3/4" UNEF	St.S300Pb / Chem.verni.6Mu	4,50
21-205/2	Adapter B-A-W Nr 5	DETE/ Böllhoff/ Krautzberger - M 18 x 1	4,50
21-206/2	Adapter B-A-W Nr 6 - M24x1	St.S300Pb / Chem.verni.6Mu	4,50
21-207/2	Adapter B-A-W NR 7	WAGNER/WIWA/HÜBNER - 11/16" UNEF	4,50
21-800/2	MUTTER M28x1 "PONEY" (30)	St.S300Pb / Chem.verni.6Mu	3,90
21-801/2	Überwurfmutter M 24 x 1	Teil 801	3,90
21-803/2	Adapter Nr 3 B-A-W Pony 3/8" NPS	DeVillbis/ Kremlin/ Nordson - 3/8" NPS	4,40
21-804/2	Adapter Nr.4 B-A-W Pony -3/4" UNEF	für Binks	4,40
21-805/2	Adapter Nr.5 B-A-W Pony M18 x 1	DETE/ Böllhoff/ Krautzberger - M 18 x 1	4,40
21-807/2	Adapter Nr.7 B-A-W Pony 11/16x6	WAGNER/WIWA/HÜBNER - 11/16" UNEF	4,40
21-808/2	Adapter Nr.8 B-A-W Pony 3/4" UNF	für Mastig Graco Pistole - 3/4" UNF	4,40
21-818/41	Düzenschutz orange	Teil 818	2,30
21-802/32	Kugelgehäuse	Teil 802	6,40

BEHÄLTER u. KLEINMENGENRÜHRWERK

60-250/1 Farbbehälter 25L mit Deckel VA u. pneum. Rührwerk
Deckel, Welle + Flügel VA



457,80

EPT25 Farbdruckbehälter 2,5L VA mit Armatur mit Klemmdeckel, Druckluftarmatur, Schnellkupplung



313,40

PM-60/440 Klein Rührwerk pneum.mit Welle+Flügel VA

-- ohne Stativ -- Welle 440 mm

371,00

PM-60/650 Klein Rührwerk pneum.mit Welle+Flügel VA

-- ohne Stativ -- Welle 660 mm

387,40


 Gestell Typ - „S“
für Rührwerk mit
l = 330 mm

 Gestell Typ - „S 1“
für Rührwerk mit
l = 440 mm (und längere)

ST-440 Stativ "S1" für Rührwerk 440mm

Stahl verzinkt




86,30



Ersatzteile / Zubehör Rührwerk PM60

Artikelnummer	Bezeichnung	Bemerkung	Preis €
51-600	Schalldämpfer Sinterbronze G 1/8" (AG)	für Rührwerk PM-60/440	6,10
51-601	Abdeckung mit Griff	für Rührwerk PM-60/440	79,50
51-602	Abdeckung ohne Griff	für Rührwerk PM-60/440	56,30
51-603	Motor pneumatisch	für Rührwerk PM-60/440	275,30
51-604	Luft - Regelventil	für Rührwerk PM-60/440	71,60
WE-330	Welle VA 330	Material 1.4301	70,40
WE-440	Welle VA 440 mm für Rührwerk PM 60	Material 1.4301	98,00
WE-550	Welle VA 550 mm für Rührwerk PM 60	Material 1.4301	105,00
WE-650	Welle VA 650 mm für Rührwerk PM 60	Material 1.4301	114,40

FARBFILTERSYSTEME und ZUBEHÖR

36-350/30	HD-Filter PN500 VA m.Ablaßhahn 1/4" Andere Varianten auf Anfrage	ab 10 Stck gelten -NETTO- Staffelpreise ab 20 Stck gelten -NETTO- Staffelpreise		321,00
36-3501/30	Filterschlüssel Ø12x120 VA 1.4305			10,10
36-3502/13	Dichtung Ø13x18x1,50 CU			0,40
36-3503/13	Dichtung Ø17x23x1,50 CU			0,70
36-352/30	Filtersockel Ø63,5x39 VA 1.4305 seitliche Flächen und 4 Haltebohrungen mit Gewinde			101,90
36-3521/30	Filtersockel Ø63,5x39 VA 1.4305			95,60
36-3522/30	Verschlussstopfen 3/8" BSP VA 1.4571			11,60
36-353/30	Filtergehäuse Ø57x119 VA 1.4305			100,80
36-354/30	Materialanschluß Ø21x49 3/8" VA 1.4305			22,60
36-355/30	Ü-Mutter SW24 x21 3/8" VA 1.4305			17,60
36-356/30	Dichtring Ø20,8x17,3x1,5 VA 1.4305			5,80
36-357/18	Gehäusedichtring Ø41x3,5 PTFE			5,10
36-358/1	Überwurfmutter Ø69x34 Stahl gold verz.			44,30
36-359/30	Stützfeder VA Materialsieb 36-6xx			12,10
36-394	Stützkern Alu für HD-Filter 36-400/2			23,00
36-395	Dichtring für HD-Filter [ALU]			10,50
36-400/12	Pumpenfilter 400 ALU (o.Sieb) Manifold			195,90
36-400/30	Pumpenfilter 400 VA (o.Sieb) Manifold	Edelstahl		459,70

ANSAUGFILTERSYSTEME

36-450/42	Saugfilter o. Einsatzsieb 1" NPSM(I)	grün		28,90
36-452/42	Saugfilter o. Einsatzsieb 3/4" NPSM(I)	orange		28,90
36-453/42	Saugfilter o. Einsatzsieb 1/2" NPSM(I)	schwarz		28,90
36-454/42	Saugfilter o. Einsatzsieb M 28x1,5 (I)	blau		27,50
36-455/42	Saugfilter o. Einsatzsieb M 15x1,0 (I)	rot		27,50
36-456/42	Saugfilter o. Einsatzsieb DI 25 mm	gelb		28,90
36-460/20	Dichtring	für Ansaugfilter		3,70

HD-KUGELHÄHNE (FARBSPRITZEN) Silikonfrei


Artikelnummer	Bezeichnung	Bemerkung	Preis €
BKH-08G	HD-Block-Kugelhahn G1/4" silikonfrei	Rohrinnengew. DIN/ISO 228 (POM/VITON)	22,90
BKH-08G-AG	HD-Block-Kugelhahn G1/4" AG silikonfrei	Rohrinnengew. DIN/ISO 228 (POM/VITON)	28,00
BKH-08GCN	HD-Block-Kugelhahn G1/4" CN silikonfrei	Rohrinnengew. DIN/ISO 228 (POM/VITON)	46,80
BKH-08GVA	HD-Block-Kugelhahn G1/4" silikonfrei	Rohrinnengew. DIN/ISO 228 (POM/VITON)	131,30
BKH-08N	HD-Block-Kugelhahn NPT 1/4" silikonfrei	NPT Innengewinde NSI B.2.1 (POM/VITON)	23,90
BKH-08NCN	HD-Blockkugelhahn NPT 1/4" CN silikonfr.	NPT Innengewinde NSI B.2.1 (POM/VITON)	43,80
BKH-08NVA	HD-Block-Kugelhahn NPT 1/4" silikonfrei	NPT Innengew. NSI B.2.1 (POM/VITON)	130,80
BKH-10G	HD-Block-Kugelhahn G3/8" silikonfrei	Rohrinnengew. DIN/ISO 228 (POM/VITON)	23,80
BKH-10GCN	HD-Block-Kugelhahn G3/8" CN silikonfrei	Rohrinnengew. DIN/ISO 228 (POM/VITON)	50,10
BKH-10GVA	HD-Block-Kugelhahn G3/8" silikonfrei	Rohrinnengew. DIN/ISO 228 (POM/VITON)	134,40
BKH-10N	HD-Block-Kugelhahn NPT 3/8" silikonfrei	NPT Innengewinde NSI B.2.1 (POM/VITON)	25,70
BKH-10NCN	HD-Blockkugelhahn NPT 3/8" CN silikonfr.	NPT Innengewinde NSI B.2.1 (POM/VITON)	49,10
BKH-10NVA	HD-Block-Kugelhahn NPT 3/8" silikonfrei	NPT Innengewinde NSI B.2.1 (POM/VITON)	158,80
MKH-06AB-GX	HD-Block-Kugelhahn G1/4" VA	Rohrinnengew. DIN/ISO 228	52,30

ERSATZTEILE FÜR HD-KUGELHÄHNE

DS-08	Dichtungssatz komplett silikonfrei	für BKH-08 1/4"	11,00
DS-10	Dichtungssatz komplett silikonfrei	für BKH-10 3/8"	12,90
K-08	Ersatzkugel silikonfrei	für BKH-08 1/4"	7,70
K-10	Ersatzkugel silikonfrei	für BKH-10 3/8"	8,50
BKH-GR	Handhebel für BKH-xxx (außer VA)	SW 09	4,70

HD DREHGELLENKE BSP ->

70-110/1	HD-Drehgelenk 1/4"BSP(A)*1/4"BSP(I)		30,70
70-120/1	HD-Drehgelenk 1/4"BSP(A)*1/4"NPSM(I)		31,80
70-130/1	HD-Drehgelenk 1/4"BSP(A)*1/2JIC (I)		31,80
70-180/1	HD-Drehgelenk 1/4"BSP(A)*M16x1,5(I)		31,80
70-410/1	HD-Drehgelenk 3/8"BSP(A)*1/4"BSP(I)		39,00
70-440/1	HD-Drehgelenk 3/8"BSP(A)*3/8"BSP(I)		40,30
70-115/1	HD-Drehgelenk 1/4"BSP(A)*1/4"BSP(A)		34,20
70-125/1	HD-Drehgelenk 1/4"BSP(A)*1/4"NPS(A)		34,20
70-415/1	HD-Drehgelenk 3/8"BSP(A)*1/4"BSP(A)		40,30
70-155/1	HD-Drehgelenk 1/4"BSP(A)*3/8"NPS(A)		34,20
70-190/1	HD-Drehgelenk 1/4"BSP(A)*M14x1,0(A)		34,20
70-185/1	HD-Drehgelenk 1/4"BSP(A)*M15x1,0(A)		34,20
70-111/34	HD Drehgelenk 1/4" BSP(A) * 1/4" BSP(I) VA kpl. Edelstahl 304 (ID 3,5); WP 517 bar (7500 PSI)		51,90
70-111/30K	HD Drehgelenk G 1/4"(A) / M14x1(A) VA Kugellager WP 350 bar (5070 PSI) fus SK-1 und GM500 (Böllhoff / Krautzberger / DETE) (G3/8" und M16x1,5 auf Anfrage lieferbar)		94,40
70-111/30W	HD Drehgelenk G 1/4"(A) x G 1/4" (I) VA Kugellager Edelstahl 1.4571 WP 100 bar (1470 PSI)		126,00
70-111/37K	HD Drehgelenk G 1/4"(A) x G 1/4" (I) VA Kugellager Edelstahl 304 (ID 3,5); WP 350 bar (5070 PSI)		106,30
70-911/30	Z-HD-Drehgelenk VA 1/4"BSP(A) 1/4"BSP(I) Material: kpl. Edelstahl; Dichtung PTFE		221,60



HD DREHGELENKE NPS ->			
Artikelnummer	Bezeichnung	Bemerkung	Preis €
70-210/2	HD-Drehgelenk 1/4"NPS(A)*1/4"BSP(I)		31,80
70-220/2	HD-Drehgelenk 1/4"NPS(A)*1/4"NPSM(I) CN		30,70
70-230/1	HD-Drehgelenk 1/4"NPS(A)*1/2JIC (I)		32,20
70-280/1	HD-Drehgelenk 1/4"NPS(A)*M16x1,5(I)		31,80
70-520/1	HD-Drehgelenk 3/8"NPS(A)*1/4"NPSM(I)		40,30
70-530/1	HD-Drehgelenk 3/8"NPS(A)*JIC 1/2x20(I)		40,30
70-550/1	HD-Drehgelenk 3/8"NPS(A)*3/8"NPSM(I)		40,30
70-215/1	HD-Drehgelenk 1/4"NPS(A)*1/4"BSP(A)		34,20
70-225/1	HD-Drehgelenk 1/4"NPS(A)*1/4"NPS(A)		34,20
70-255/1	HD-Drehgelenk 1/4"NPS(A)*3/8"NPS(A)		34,20
70-285/1	HD-Drehgelenk 1/4"NPS(A)*M15x1,0(A)		35,60
70-290/2	HD-Drehgelenk 1/4"NPS(A)*M14x1,0(A)		36,50
70-525/1	HD-Drehgelenk 3/8"NPS(A)*1/4"NPS(A)		40,30
70-555/1	HD-Drehgelenk 3/8"NPS(A)*3/8"NPS(A)		40,30
70-585/1	HD-Drehgelenk 3/8"NPS(A)*M15x1,0(A)		40,30
70-900/2	HD-Drehgelenk 1/4"NPS(A)*M18x1,5(A)		40,70
70-222/34	HD Drehgelenk 1/4" NPS(A) * 1/4" NPSM(I) VA kpl. Edelstahl 304+B2470 (ID 3,5): WP 517 bar (7500 PSI)		51,90
70-922/30	Z-HD-Drehgelenk VA 1/4"NPS(A) 1/4"NPS(I) Material: kpl. Edelstahl; Dichtung PTFE		221,60
HD DREHGELENKE M16x1,5 ->			
70-780/1	HD-Drehgelenk M16x1,5(A)*M16x1,5(I)		39,60
70-810/1	HD-Drehgelenk M16x1,5(A)*1/4"BSP(I)		31,80
70-880/1	HD-Drehgelenk M16x1,5(A)*M16x1,5(I)		31,80
70-790/1	HD-Drehgelenk M16x1,5(A)*M14x1,0(A) DN 6		39,60
70-890/1	HD-Drehgelenk M16x1,5(A)*M14x1,0(A) DN 4		34,40
HD DREHGELENKE JIC ->			
70-310/2	HD-Drehgelenk 1/2*20 JIC(A)*1/4" BSP(I)		36,50
70-320/2	HD-Drehgelenk 1/2*20 JIC(A)*1/4" NPSM(I)		36,50
70-330/1	HD-Drehgelenk 1/2*20 JIC(A)*1/2*20JIC(I)		36,50
70-390/1	HD-Drehgelenk 1/2*20JIC (A)*M14*1 (I)		39,40
70-660/1	HD-Drehgelenk 3/4*16 JIC(A)*3/4*16JIC(I) DN6		39,00
70-315/1	HD-Drehgelenk 1/2*20JIC(A)*1/4"BSP(A)		39,40
70-325/1	HD-Drehgelenk 1/2*20JIC (A)*1/4"NPS(A)		39,40
70-690/1	HD-Drehgelenk 3/4*16JIC (A)*M14x1,0(A) DN6		39,40
HD DREHGELENKE + FILTERGEHÄUSE BSP ->			
71-110/2	HD Filterdrehgelenk 1/4"BSP(A)*1/4"BSP(I) ohne Spaltfilter		36,10
71-120/2	HD Filterdrehgelenk 1/4"BSP(A)*1/4"NPSM(I) ohne Spaltfilter		36,10
71-140/0	HD Filterdrehgelenk 1/4"BSP(A)*3/8"BSP(I) ohne Spaltfilter		36,10
71-150/0	HD Filterdrehgelenk 1/4"BSP(A)*3/8"NPSM(I) ohne Spaltfilter		36,10
71-180/0	HD Filterdrehgelenk 1/4"BSP(A)*M16x1,5(I) ohne Spaltfilter		39,20
71-190/1	HD Filterdrehgelenk 1/4"BSP(A)*M14x1[AG] ohne Spaltfilter		37,50
71-410/2	HD Filterdrehgelenk 3/8"BSP(A)*1/4"BSP(I) ohne Spaltfilter		36,80
71-420/2	HD Filterdrehgelenk 3/8"BSP(A)*1/4"NPSM(I) ohne Spaltfilter		36,80
71-440/0	HD Filterdrehgelenk 3/8"BSP(A)*3/8"BSP(I) ohne Spaltfilter		36,80
71-450/0	HD Filterdrehgelenk 3/8"BSP(A)*3/8"NPSM(I) ohne Spaltfilter		36,80
71-480/0	HD Filterdrehgelenk 3/8"BSP(A)*M16x1,5(I) ohne Spaltfilter		38,60

HD DREHGELENKE + FILTERGEHÄUSE NPS ->

Artikelnummer	Bezeichnung	Bemerkung	Preis €
71-210/2	HD Filterdrehgelenk 1/4"NPS(A)*1/4"BSP(I) ohne Spaltfilter		36,10
71-220/2	HD Filterdrehgelenk 1/4"NPS(A)*1/4"NPSM(I) ohne Spaltfilter		36,10
71-240/0	HD Filterdrehgelenk 1/4"NPS(A)*3/8"BSP(I) ohne Spaltfilter		36,10
71-250/0	HD Filterdrehgelenk 1/4"NPS(A)*3/8"NPSM(I) ohne Spaltfilter		36,10
71-280/0	HD Filterdrehgelenk 1/4"NPS(A)*M16x1,5(I) ohne Spaltfilter		37,90
71-900/2	HD Filterdrehgelenk 1/4" NPS(A)* M18x1,5(A) ohne Spaltfilter		44,70

HD FILTERGEHÄUSE BSP ->

72-110/2	HD-FARBSPRITZ-SCHLAUCHfilter 1/4"BSP(A)*1/4"BSP(I) ohne Sieb		16,20
72-120/2	HD-FARBSPRITZ-SCHLAUCHfilter 1/4"BSP(A)*1/4"NPSM(I) ohne Sieb		17,10
72-140/2	HD-FARBSPRITZ-SCHLAUCHfilter 1/4"BSP(A)*3/8"BSP(I) ohne Sieb		17,10
72-150/2	HD-FARBSPRITZ-SCHLAUCHfilter 1/4"BSP(A)*3/8"NPSM(I) ohne Sieb		17,10
72-180/2	HD-FARBSPRITZ-SCHLAUCHfilter 1/4"BSP(A)*M16x1,5(I) ohne Sieb		17,10
72-420/2	HD-FARBSPRITZ-SCHLAUCHfilter 3/8"BSP(A)*1/4"NPSM(I) ohne Sieb		17,10
72-440/2	HD-FARBSPRITZ-SCHLAUCHfilter 3/8"BSP(A)*3/8"BSP(I) ohne Sieb		17,10

HD FILTERGEHÄUSE NPS ->

72-210/2	HD-FARBSPRITZ-SCHLAUCHfilter 1/4"NPS(A)*1/4"BSP(I) ohne Sieb		17,10
72-220/2	HD-FARBSPRITZ-SCHLAUCHfilter 1/4"NPS(A)*1/4"NPSM(I) ohne Sieb		16,20
72-240/2	HD-FARBSPRITZ-SCHLAUCHfilter 1/4"NPS(A)*3/8"BSP(I) ohne Sieb		17,10
72-250/2	HD-FARBSPRITZ-SCHLAUCHfilter 1/4"NPS(A)*3/8"NPSM(I) ohne Sieb		17,10
72-280/2	HD-FARBSPRITZ-SCHLAUCHfilter 1/4"NPS(A)*M16x1,5(I) ohne Sieb		17,10
72-550/2	HD-FARBSPRITZ-SCHLAUCHfilter 3/8"NPS(A)*3/8"NPSM(I) ohne Sieb		17,10
72-120/30	HD-FARBSPRITZ-SCHLAUCHfilter 1/4"BSP(A)*1/4"NPS(I) ohne Sieb, kpl. VA; Ü-Mutter 1/4" NPS(I)		29,20
72-210/30	HD-FARBSPRITZ-SCHLAUCHfilter 1/4"NPS(A)*1/4"BSP(I) ohne Sieb, kpl. VA; Ü-Mutter 1/4" BSP(I)	26,50	

HD DOPPEL-und.VERBINDUNGS NIPPEL BSP ->

Exitflex liefert eine Vielzahl von Verbindungs- und Adaptornippel für die Farbspritztechnik.

- Ausführung Stahl bi-chromatisiert und Edesstahl
- Gewinde BSP / NPS / JIC / Metric
- (A) = Ausengewinde / male
- (I) = drehbare Ü-Mutter / female



Art-Nr	Bezeichnung	Bemerkung	EUR
74-001/1	V.NIPPEL 1/4" BSP(A) * 1/4" BSP(A)	St.S300Pb / Gelb verzinkt 6Mu-HD	3,80
74-002/1	V.NIPPEL 1/4" BSP(A) * 3/8" BSP(A)	St.S300Pb / Gelb verzinkt 6Mu-HD	3,40
74-003/1	V.NIPPEL 3/8" BSP(A) * 3/8" BSP(A)	St.S300Pb / Gelb verzinkt 6Mu-HD	3,80
74-004/1	V.NIPPEL 3/8" BSP(A) * 1/2" BSP(A)	St.S300Pb / Gelb verzinkt 6Mu-HD	3,80
74-005/1	V.NIPPEL 1/2" BSP(A) * 1/2" BSP(A)	St.S300Pb / Gelb verzinkt 6Mu-HD	3,80
74-080/1	V.NIPPEL 1/4" BSP(A) * 3/8" BSP(I)	St.S300Pb / Gelb verzinkt 6Mu-HD	4,90
74-082/1	V.NIPPEL 3/8" BSP(A)* JIC 3/4x16(I)	St.S300Pb / Gelb verzinkt 6Mu-HD	5,40
74-083/1	V.NIPPEL 1/4" BSP(A) * M16x1,5(I)	St.S300Pb / Gelb verzinkt 6Mu-HD	4,90
74-084/1	V.NIPPEL 3/8" BSP(A) * M16x1,5(I)	St.S300Pb / Gelb verzinkt 6Mu-HD	4,90
74-085/1	V.NIPPEL 1/4" BSP(A) * 1/4"NPSM(I)	St.S300Pb / Gelb verzinkt 6Mu-HD	4,40
74-086/1	V.NIPPEL 3/8" BSP(A) * 3/8"NPSM(I)	St.S300Pb / Gelb verzinkt 6Mu-HD	4,90
74-087/1	V.NIPPEL 1/4" BSP(A) * 3/8"NPSM(I)	St.S300Pb / Gelb verzinkt 6Mu-HD	4,90
74-088/1	V.NIPPEL 3/8" BSP(A) * 3/8" BSP(I)	St.S300Pb / Gelb verzinkt 6Mu-HD	4,90
74-089/1	V.NIPPEL 1/4" BSP(A) * 1/4" BSP(I)	St.S300Pb / Gelb verzinkt 6Mu-HD	4,40
74-151/1	V.NIPPEL 1/4" BSP(I) * 1/4" BSP(I)	St.S300Pb / Gelb verzinkt 6Mu-HD	5,30
74-152/1	V.NIPPEL 1/4" BSP(I) * 3/8" BSP(I)	St.S300Pb / Gelb verzinkt 6Mu-HD	5,70
74-153/1	V.NIPPEL 3/8" BSP(I) * 3/8" BSP(I)	St.S300Pb / Gelb verzinkt 6Mu-HD	5,80
74-181/1	V.NIPPEL 1/4" BSP(I) * 1/4"NPSM(I)	St.S300Pb / Gelb verzinkt 6Mu-HD	5,40
74-182/1	V.NIPPEL 1/4" BSP(I) * 3/8"NPSM(I)	St.S300Pb / Gelb verzinkt 6Mu-HD	5,70
74-183/1	V.NIPPEL 1/4" BSP(I) * M16x1,5(I)	St.S300Pb / Gelb verzinkt 6Mu-HD	6,00
74-185/1	V.NIPPEL 3/8" BSP(I) * 1/4"NPSM(I)	St.S300Pb / Gelb verzinkt 6Mu-HD	5,80
74-186/1	V.NIPPEL 3/8" BSP(I) * 3/8"NPSM(I)	St.S300Pb / Gelb verzinkt 6Mu-HD	5,80
74-187/1	V.NIPPEL 3/8" BSP(I) * M16x1,5(I)	St.S300Pb / Gelb verzinkt 6Mu-HD	6,00



HD DOPPEL-und.VERBINDUNGS NIPPEL BSP ->

Exitflex liefert eine Vielzahl von Verbindungs- und Adapternippel für die Farbspritztechnik.

- Ausführung Stahl bi-chromatisiert und Edesstahl
- Gewinde BSP / NPS / JIC / Metric
- (A) = Ausengewinde / male
- (I) = drehbare Ü-Mutter / female



Art-Nr	Bezeichnung	Bemerkung	EUR
74-001/30	V.NIPPEL 1/4" BSP(A) * 1/4" BSP(A) VA	mit Dichtkonus 60° Werkstoff 1.4571	10,20
74-002/30	V.NIPPEL 1/4" BSP(A) * 3/8" BSP(A) VA	mit Dichtkonus 60° Werkstoff 1.4571	10,90
74-003/30	V.NIPPEL 3/8" BSP(A) * 3/8" BSP(A) VA	mit Dichtkonus 60° Werkstoff 1.4571	8,70
74-004/30	V.NIPPEL 3/8" BSP(A) * 1/2" BSP(A) VA	mit Dichtkonus 60° Werkstoff 1.4571	21,10
74-005/30	V.NIPPEL 1/2" BSP(A) * 1/2" BSP(A) VA	mit Dichtkonus 60° Werkstoff 1.4571	21,20
74-080/37	V.NIPPEL 1/4" BSP(A) * 3/8" BSP(I) VA	Edelstahl 1.4305	8,70
74-083/37	V.NIPPEL 1/4" BSP(A) * M16x1,5(I) VA	Edelstahl 1.4305	8,70
74-084/37	V.NIPPEL 3/8" BSP(A) * M16x1,5(I) VA	Edelstahl 1.4305	8,70
74-086/37	V.NIPPEL 3/8" BSP(A) * 3/8"NPSM(I) VA	Edelstahl 1.4305	8,70
74-087/37	V.NIPPEL 1/4" BSP(A) * 3/8"NPSM(I) VA	Edelstahl 1.4305	8,70
74-088/37	V.NIPPEL 3/8" BSP(A) * 3/8" BSP(I) VA	Edelstahl 1.4305	8,70
74-094/37	V.NIPPEL 1/4" BSP(A) x M22x1,5(I) VA	Edelstahl 1.4305	10,40
74-095/37	V.NIPPEL 3/8" BSP(A) * M22x1,5(I) VA	Edelstahl 1.4305	11,10

HD DOPPEL-und.VERBINDUNGS NIPPEL NPS ->

- Ausführung Stahl bi-chromatisiert und Edesstahl
- Gewinde BSP / NPS / JIC / Metric
- (A) = Ausengewinde / male
- (I) = drehbare Ü-Mutter / female



Art-Nr	Bezeichnung	Bemerkung	EUR
74-011/1	V.NIPPEL 1/4" NPT(A) * 1/4" NPT(A)	St.S300Pb / Gelb verzinkt 6Mu-HD	2,90
74-012/1	V.NIPPEL 1/4" NPT(A) * 3/8" NPT(A)	St.S300Pb / Gelb verzinkt 6Mu-HD	3,30
74-013/1	V.NIPPEL 3/8" NPT(A) * 3/8" NPT(A)	St.S300Pb / Gelb verzinkt 6Mu-HD	3,50
74-014/1	V.NIPPEL 3/8" NPT(A) * 1/2" NPT(A)	St.S300Pb / Gelb verzinkt 6Mu-HD	3,60
74-015/1	V.NIPPEL 1/2" NPT(A) * 1/2" NPT(A)	St.S300Pb / Gelb verzinkt 6Mu-HD	4,50
74-018/1	V.NIPPEL 3/8" NPS(A) * 3/8" NPS(A)	** Artikel läuft aus - Ersatz = 74-013/1 **	2,90
74-035/3	V.NIPPEL 3/8" NPT(A) * 1/4" BSP(I)	St.S300Pb / Weiss verzinkt 6Mu-HD	3,90
74-036/1	V.NIPPEL 3/8" NPT(A) * 1/4"NPSM(I)	St.S300Pb / Gelb verzinkt 6Mu-HD	4,20
74-038/1	V.NIPPEL 1/2" NPT(A) * 1/2"NPSM(I)	St.S300Pb / Gelb verzinkt 6Mu-HD	5,90
74-039/1	V.NIPPEL 1/4" NPT(A) * 1/4"NPSM(I)	St.S300Pb / Gelb verzinkt 6Mu-HD	4,30
74-040/1	V.NIPPEL 1/4" NPT(A) * 3/8"NPSM(I)	St.S300Pb / Gelb verzinkt 6Mu-HD	4,90
74-041/1	V.NIPPEL 1/4" NPT(A) * JIC 1/2x20(I)	St.S300Pb / Gelb verzinkt 6Mu-HD	4,50
74-042/1	V.NIPPEL 3/8" NPT(A) * JIC 3/4x16(I)	St.S300Pb / Gelb verzinkt 6Mu-HD	5,30
74-043/1	V.NIPPEL 1/4" NPT(A) * M16x1,5(I)	St.S300Pb / Gelb verzinkt 6Mu-HD	5,30
74-044/1	V.NIPPEL 3/8" NPT(A) * M16x1,5(I)	St.S300Pb / Gelb verzinkt 6Mu-HD	4,90
74-045/1	V.NIPPEL 1/4" NPT(A) * 1/4" BSP(I)	St.S300Pb / Gelb verzinkt 6Mu-HD	4,00
74-046/1	V.NIPPEL 3/8" NPT(A) * 3/8" BSP(I)	St.S300Pb / Gelb verzinkt 6Mu-HD	4,90
74-047/1	V.NIPPEL 3/8" NPT(A) * 3/8"NPSM(I)	St.S300Pb / Gelb verzinkt 6Mu-HD	4,90
74-048/1	V.NIPPEL 1/4" NPT(A) * 3/8" BSP(I)	St.S300Pb / Gelb verzinkt 6Mu-HD	4,90
74-049/1	V.NIPPEL 1/2" NPT(A) * 3/8" NPSM(I)	St.S300Pb / Gelb verzinkt 6Mu-HD	25,00
74-062/1	V.NIPPEL 1/4" NPS(A) * 1/4" BSP(A)	St.S300Pb / Gelb verzinkt 6Mu-HD	3,70
74-063/1	V.NIPPEL 3/8" NPT(A) * 1/4" BSP(A)	St.S300Pb / Gelb verzinkt 6Mu-HD	3,30
74-064/1	V.NIPPEL 3/8" NPT(A) * M16x1,5(A)	St.S300Pb / Gelb verzinkt 6Mu-HD	3,70
74-161/1	V.NIPPEL 1/4" NPSM(I) * 1/4"NPSM(I)	St.S300Pb / Gelb verzinkt 6Mu-HD	5,30
74-162/1	V.NIPPEL 1/4" NPSM(I) * 3/8"NPSM(I)	St.S300Pb / Gelb verzinkt 6Mu-HD	5,70
74-163/1	V.NIPPEL 3/8" NPSM(I) * 3/8"NPSM(I)	St.S300Pb / Gelb verzinkt 6Mu-HD	5,70
74-192/1	V.NIPPEL 1/4" NPSM(I) * M16x1,5(I)	St.S300Pb / Gelb verzinkt 6Mu-HD	5,80
74-194/1	V.NIPPEL 3/8" NPSM(I) * M16x1,5(I)	St.S300Pb / Gelb verzinkt 6Mu-HD	6,00

HD DOPPEL-und.VERBINDUNGS NIPPEL NPS ->

- Ausführung Stahl bi-chromatisiert und Edesstahl
- Gewinde BSP / NPS / JIC / Metric
- (A) = Ausengewinde / male
- (I) = drehbare Ü-Mutter / female



Art-Nr	Bezeichnung	Bemerkung	EUR
74-011/30	V.NIPPEL 1/4" NPT(A) * 1/4" NPT(A) VA	Edelstahl 1.4305	6,40
74-012/30	V.NIPPEL 1/4" NPT(A) * 3/8" NPT(A) VA	Edelstahl 1.4305	6,90
74-013/30	V.NIPPEL 3/8" NPT(A) * 3/8" NPT(A) VA	Edelstahl 1.4305	7,50
74-039/37	V.NIPPEL 1/4" NPT(A) * 1/4"NPSM(I)	Edelstahl 1.4305	9,40
74-040/37	V.NIPPEL 1/4" NPT(A) * 3/8"NPSM(I)	Edelstahl 1.4305	8,70
74-043/37	V.NIPPEL 1/4" NPT(A) * M16x1,5(I)	Edelstahl 1.4305	8,70
74-044/37	V.NIPPEL 3/8" NPT(A) * M16x1,5(I)	Edelstahl 1.4305	8,90
74-045/37	V.NIPPEL 1/4" NPT(A) * 1/4" BSP(I)	Edelstahl 1.4305	10,20
74-046/37	V.NIPPEL 3/8" NPT(A) * 3/8" BSP(I)	Edelstahl 1.4305	8,70
74-047/37	V.NIPPEL 3/8" NPT(A) * 3/8"NPSM(I) VA	Edelstahl 1.4305	8,70
74-048/37	V.NIPPEL 1/4" NPT(A) * 3/8" BSP(I) VA	Edelstahl 1.4305	8,70

HD DOPPEL-und.VERBINDUNGS NIPPEL M16x1,5 ->

- Ausführung Stahl bi-chromatisiert und Edesstahl
- Gewinde BSP / NPS / JIC / Metric
- (A) = Ausengewinde / male
- (I) = drehbare Ü-Mutter / female



Art-Nr	Bezeichnung	Bemerkung	EUR
74-031	V.NIPPEL M16x1,5(A) * M16x1,5(A)		3,20
74-060/1	V.NIPPEL M16x1,5(A) * 1/4" BSP(A)	St.S300Pb / Gelb verzinkt 6Mu-HD	5,50
74-061/1	V.NIPPEL M16x1,5(A) * 1/4" NPS(A)	St.S300Pb / Gelb verzinkt 6Mu-HD	3,50
74-070/1	V.NIPPEL M16x1,5(A) * M16x1,5(I)	St.S300Pb / Gelb verzinkt 6Mu-HD	4,90
74-071/1	V.NIPPEL M16x1,5(A) * 1/4"NPSM(I)	St.S300Pb / Gelb verzinkt 6Mu-HD	4,90
74-072/1	V.NIPPEL M16x1,5(A) * 3/8"NPSM(I)	St.S300Pb / Gelb verzinkt 6Mu-HD	4,90
74-073/1	V.NIPPEL M16x1,5(A) * JIC 1/2x20(I)	St.S300Pb / Gelb verzinkt 6Mu-HD	4,90
74-074/1	V.NIPPEL M16x1,5(A) * JIC 3/4x16(I)	St.S300Pb / Gelb verzinkt 6Mu-HD	4,90
74-075/1	V.NIPPEL M16x1,5(A) * 1/4" BSP(I)	St.S300Pb / Gelb verzinkt 6Mu-HD	4,90
74-076/1	V.NIPPEL M16x1,5(A) * 3/8" BSP(I)	St.S300Pb / Gelb verzinkt 6Mu-HD	4,90
74-171/1	V.NIPPEL M16x1,5(I) * M16x1,5(I)	St.S300Pb / Gelb verzinkt 6Mu-HD	5,90
74-615/0	V.NIP.H2O M22x1,5(I) * 1/4"NPSM(I)	Hochdruck	9,00
74-616/0	V.NIP.H2O M22x1,5(I) * 3/8"NPSM(I)	Hochdruck	9,00
74-617/0	V.NIPPEL H2O M22x1,5(I) * 1/4" BSP(I)	Hochdruck	8,90
74-618/0	V.NIP.H2O M22x1,5(I) * 3/8" BSP(I)	Hochdruck	8,90
74-621/11	Ü-MUTTER HD M22x1,5 + MUFF	Messing	6,50
74-632/1	V.NIP.H2O M22x1,5(A) *1/4" BSP(A)	St.S300Pb / Gelb verzinkt 6Mu-HD	2,70
74-633/1	V.NIP.H2O M22x1,5(A) * 3/8" BSP(A)	St.S300Pb / Gelb verzinkt 6Mu-HD	2,70
74-031/30	V.NIPPEL M16x1,5(A) * M16x1,5(A)	Edelstahl 1.4104	8,40
74-060/30	V.NIPPEL M16x1,5(A) * 1/4"BSP(A) VA	Edelstahl 1.4571	10,30
74-061/30	V.NIPPEL M16x1,5(A) * 1/4"NPT(A) VA	Edelstahl 1.4571	9,50
74-065/30	V.NIPPEL M16x1,5(A) * 3/8"BSP(A) VA	Edelstahl 1.4571	11,95
74-071/37	V.NIPPEL M16x1,5(A) * 1/4"NPSM(I) VA	Edelstahl 1.4305	8,70
74-075/37	V.NIPPEL M16x1,5(A) * 1/4" BSP(I) VA	Edelstahl 1.4305	8,70



HD DOPPEL-und.VERBINDUNGS NIPPEL JIC

- Ausführung Stahl bi-chromatisiert und Edelstahl
- Gewinde BSP / NPS / JIC / Metric
- (A) = Ausengewinde / male
- (I) = drehbare Ü-Mutter / female



Art-Nr	Bezeichnung	Bemerkung	EUR
74-020/1	V.NIPPEL 1/2x20 JIC(A) * 1/4" BSP(A)	St.S300Pb / Gelb verzinkt 6Mu-HD	6,30
74-021/1	V.NIPPEL JIC 1/2x20(A)*JIC 1/2x20(A)	St.S300Pb / Gelb verzinkt 6Mu-HD	3,50
74-022/1	V.NIPPEL JIC 1/2x20(A)*JIC 3/4x16(A)	St.S300Pb / Gelb verzinkt 6Mu-HD	3,70
74-023/1	V.NIPPEL JIC 3/4x16(A)*JIC 3/4x16(A)	St.S300Pb / Gelb verzinkt 6Mu-HD	3,70
74-025	V.NIPPEL 1/2x20 JIC (A) * 3/8" BSP(A)	St.S300Pb / Gelb verzinkt 6Mu-HD	8,20
74-026/1	V.NIPPEL 3/4 NPT(A) x 3/4 NPT (A)	St.S300Pb / Gelb verzinkt	8,40
74-027/1	V.NIPPEL 1/2 NPT(A) x 3/4 NPT (A)	St.S300Pb / Gelb verzinkt	10,90
74-051/1	V.NIPPEL JIC 1/2x20(A)* 1/4"NPSM(I)	St.S300Pb / Gelb verzinkt 6Mu-HD	6,00
74-052	V.NIPPEL 3/4JIC (A) * 3/8"NPS(I)	St.S300Pb / Gelb verzinkt 6Mu-HD	5,30
74-053/1	V.NIPPEL JIC 1/2x20(A) * M16x1,5(I)	St.S300Pb / Gelb verzinkt 6Mu-HD	5,30
74-054/1	V.NIPPEL JIC 3/4x16(A) * M16x1,5(I)	St.S300Pb / Gelb verzinkt 6Mu-HD	5,30
74-055/1	V.NIPPEL JIC 1/2x20(A)* 1/4" BSP(I)	St.S300Pb / Gelb verzinkt 6Mu-HD	6,00
74-057/1	V.NIPPEL JIC 1/2x20 (A)* 3/8" BSP(I)	St.S300Pb / Gelb verzinkt 6Mu-HD	5,30
74-058/1	V.NIPPEL JIC 1/2x20(A)* 3/8"NPSM(I)	St.S300Pb / Gelb verzinkt 6Mu-HD	5,30
74-020/30	V.NIPPEL 1/2x20 JIC(A) * 1/4" BSP(A) VA	Edelstahl 1.4571	10,40
74-026/30	V.NIPPEL 3/4 NPT(A) x 3/4 NPT (A) VA	WSt. 1.4571 Edelstahl	19,40
74-027/30	Red.NIPPEL 1/2 NPT(A) x 3/4 NPT (A) VA	WSt. 1.4571 Edelstahl	19,40
74-028/30	Red.NIPPEL 3/4 NPSM(A) x 3/8 NPSM (A) VA	WSt. 1.4571 Edelstahl	19,40

HD-HAND-SCHRAUBARMATUREN

HD-Handverschraubungen sind nur bedingt und ausschließlich mit EXITFLEX Schläuchen zu verwenden.

ACHTUNG: Nur vom Fachmann montieren und prüfen lassen!



Art-Nr	Bezeichnung	für Type	Bemerkung	EUR
77-001/2	Handeinbindung 1/4"BSP(I)	PA-14	für PA, PR, EX, : AD 11,7mm; Stahl verz.	7,90
77-011/2	Handeinbindung 3/8"BSP(I)	PA-16	für PA, EX, : AD 15,3mm; Stahl verz. / C	13,60
77-017/2	Handeinbindung 1/4"NPSM(I)	PA-14	für PA, PR, EX, : AD 11,7mm; Stahl verz.	7,90
77-019	Handeinbindung 1/4"NPT(A)	PA-16	für PA, EX, : AD 15,3mm; Stahl verz.	9,70
77-020/1	Handeinbindung 1/4"NPT(A)	PA-14	für PA, PR, EX, : AD 11,7mm; Stahl verz.	7,80
77-021/2	Handeinbindung 1/4"BSP(I)	KX-24	für KX : AD 12,3mm; Stahl verz. / CN	7,80
77-023/1	Handeinbindung M16x1,5(I)	KX-24	für KX : AD 12,3mm; Stahl verz.	7,50
77-024/2	Handeinbindung 1/4"NPS(I)	KX24	für KX : AD 12,3mm; Stahl verz. / CN	7,80
77-026/2	Handeinbindung 3/8"NPSM(I)	PA-16	für PA, EX, : AD 15,3mm; Stahl verz.	11,10
77-030/1	Handeinbindung 3/8"NPT(A)	PA-16	für PA, EX, : AD 15,3mm; Stahl verz.	9,70
77-032/2	Handeinbindung M16x1,5(I)	PA-14	chemisch vernickelt	8,20
77-034/2	Handeinbindung M16x1,5(I)	PA-16	für PA, EX, : AD 15,3mm; Stahl verz. / C	10,90
77-040/2	Handeinbindung 1/4"BSP(I)	PA-12	für PA, EX, : AD 6,9mm; Stahl verz. / CN	9,10
77-042/2	Handeinbindung 1/4"NPSM(I)	PA-12	für PA, EX, : AD 6,9mm; Stahl verz. / CN	9,10
77-050/2	Handeinbindung 1/4"BSP(I)	PA-13	für PA, PAM,PR,EX :AD 9,3mm; Stahl verz.	7,90
77-052/2	Handeinbindung 1/4"NPSM(I)	PA-13	für PA, PAM,PR,EX :AD 9,3mm; Stahl verz.	7,90
77-054/2	Handeinbindung JIC 1/2x20(I)	PA-13	für PA, PAM,PR,EX :AD 9,3mm; Stahl verz.	10,60
77-056/2	Handeinbindung M16x1,5(I)	PA-13	für PA, PAM,PR,EX :AD 9,3mm; Stahl verz.	8,10
77-068/1	Handeinbindung 3/4" JIC(I)	PA-16	für PA, EX, : AD 15,3mm; Stahl verz.	10,20
77-071/2	Handeinbindung 1/4" BSP(I)	SX-24	für SX, PAT : AD 12,9mm; Stahl verz. /CN	8,40
77-072/1	Handeinbindung 1/2" JIC (I)	SX-24	für SX, PAT : AD 12,9mm; Stahl verz. /CN	8,30
77-073/1	Handeinbindung M16x1,5 (I)	SX-24	für SX, PAT : AD 12,9mm; Stahl verz. /CN	7,80
77-074/2	Handeinbindung 1/4" NPS(I)	SX-24	für SX, PAT : AD 12,9mm; Stahl verz. /CN	8,40
77-075/1	Handeinbindung 1/4" NPT(A)	SX-24	für SX, PAT : AD 12,9mm; Stahl verz. /CN	7,50
77-081/2	Handeinbindung 1/4" BSP	PA-15	für PA, PR, EX AD 13,9mm; Stahl verz. /CN	10,20
77-084/2	Handeinbindung 1/4" NPS	PA-15	für PA, PR, EX AD 13,9mm; Stahl verz. /CN	10,20
77-088/2	Handeinbindung M16x1,5(I)	PA-15	für PA, PR, EX AD 13,9mm; Stahl verz. /CN	10,20
77-211/2	Handeinbindung 3/8"BSP(I)	PA-26	für PA, PAT, SX AD 17,6mm; Stahl verz. /CN	11,60

HD-HAND-SCHRAUBARMATUREN

HD-Handverschraubungen sind nur bedingt und ausschließlich mit EXITFLEX Schläuchen zu verwenden.

ACHTUNG: Nur vom Fachmann montieren und prüfen lassen!



Art-Nr	Bezeichnung	für Type	Bemerkung	EUR
77-226/2	Handeinbindung 3/8"NPSM(I)	PA-26	für PA, PAT, SX AD 17,6mm; Stahl verz. /CN	13,10
77-230/1	Handeinbindung 3/8"NPT(A)	PA-26	für PA, PAT, SX AD 17,6mm; Stahl verz. /CN	12,10
77-268/2	Handeinbindung 3/4" JIC (I)	PA-26	für PA, PAT, SX AD 17,6mm; Stahl verz. /CN	11,60
77-001/30	Handeinbindung 1/4"BSP(I) VA	PA-14	für PA, PR, EX, : AD 11,7mm; Mutter+Nippel VA	17,90
77-001/38	Handeinbindung 1/4"BSP(I)	PA-14	für PA, PR, EX, : AD 11,7mm; VA-Stahl	15,80
77-017/38	Handeinbindung 1/4"NPSM(I)	PA-14	für PA, PR, EX, : AD 11,7mm; VA-Stahl	15,80
77-052/38	Handeinbindung 1/4"NPSM(I)	PA-13	für PA, PAM,PR,EX :AD 9,3mm; Edelstahl	17,80

HD-FARBSPRITZ-SCHLAUCHNIPPEL für DN 3 (1/8")

Art-Nr	Bezeichnung	für Schlauch	Bemerkung	EUR
75-012/1	P.NIPPEL 1/4"NPT(A)	DN3 (1/8)		4,10
75-037/1	P.NIPPEL 1/8"BSP(I)	DN3 (1/8)		4,90
75-040/1	P.NIPPEL 1/4"BSP(I)	DN3 (1/8)		3,90
75-042/1	P.NIPPEL 1/4"NPSM(I)	DN3 (1/8)		3,80
75-044/1	P.NIPPEL JIC 1/2x20(I)	DN3 (1/8)		3,90
75-046/1	P.NIPPEL M16x1,5(I)	DN3 (1/8)		3,80
75-048/1	P.NIPPEL 1/8"BSP(A)	DN3 (1/8)		4,00
75-049/1	P.NIPPEL 1/4"BSP(A)	DN3 (1/8)		4,30
75-066/1	P.NIPPEL 3/16"HD - 1/8" NPS(A)	DN3 (1/8)		2,50
75-070/1	P.NIPPEL JIC 9/16x18(A)	DN3 (1/8)		3,70
75-076/1	P.NIPPEL JIC 7/16x20(I)	DN3 (1/8)		5,40
75-227/1	P.NIPPEL FLACH 1/8" - PISTOLE	DN3 (1/8)		2,50
75-702/1	Banjo Kupplung D=14 mm	DN3 (1/8)		6,70
75-721/1	Rohr 6 x 17 mm verz.	DN3 (1/8)		1,40
75-040/37	P.NIPPEL 1/4"BSP(I)	DN3 (1/8)	Edelstahl außer Ü-Mutter	7,10
75-042/37	P.NIPPEL 1/4"NPSM(I)	DN3 (1/8)	Edelstahl außer Ü-Mutter	7,10



HD-FARBSPRITZ-SCHLAUCHNIPPEL für DN 4 (3/16")

Art-Nr	Bezeichnung	für Schlauch	Bemerkung	EUR
74-635/11	P.NIPPEL KARCHER HD-M22x1,5(I)	DN4 (3/16")		9,40
74-661/0	P.NIPPEL "WAP" HD - M21x1,5(I)	DN4 (3/16")		11,90
75-013/1	P.NIPPEL 1/4"NPT(A)	DN4 (3/16")		4,00
75-050/1	P.NIPPEL 1/4"BSP(I)	DN4 (3/16")		3,00
75-052/1	P.NIPPEL 1/4"NPSM(I)	DN4 (3/16")		2,70
75-053/1	P.NIPPEL 1/4"NPSM(I)	DN4 (3/16")		2,70
75-054/1	P.NIPPEL JIC 1/2x20(I)	DN4 (3/16")		3,70
75-055/1	P.NIPPEL 1/8"BSP(A)	DN4 (3/16")		3,40
75-056/1	P.NIPPEL M16x1,5(I)	DN4 (3/16")		3,50
75-059/1	P.NIPPEL 1/4"BSP(A)	DN4 (3/16")		3,20
75-071/1	P.NIPPEL JIC 9/16x18(A)	DN4 (3/16")		3,60
75-077/1	P.NIPPEL JIC 7/16x20(I)	DN4 (3/16")		4,00
75-203/1	P.NIPPEL 1/8" BSP(A) kurz	DN4 (3/16")		2,50
75-211/1	P.NIPPEL 1/8"BSP(A)	DN4 (3/16")		2,50
75-242/1	P.NIPPEL M10x1 M	DN4 (3/16")		4,70
75-703/1	Banjo Kupplung D=14 mm	DN4 (3/16")		6,90
75-031/30	P.NIPPEL M12x1,5(I)	DN4 (3/16")	kpl. Edelstahl mit Ü-Mutter V4A	17,00
75-050/37	P.NIPPEL 1/4"BSP(I)	DN4 (3/16")	Edelstahl außer Ü-Mutter - SW 19	7,50
75-052/30	P.NIPPEL 1/4"NPSM(I)	DN4 (3/16")	kpl. Edelstahl inkl. Ü-Mutter - SW19	8,00
75-052/37	P.NIPPEL 1/4"NPSM(I)	DN4 (3/16")	Edelstahl außer Ü-Mutter - SW 19	7,50
75-054/37	P.NIPPEL JIC 1/2x20(I) VA	DN4 (3/16")	Edelstahl außer Ü-Mutter - SW 19	7,70
75-056/37	P.NIPPEL M16x1,5(I)	DN4 (3/16")	Edelstahl außer Ü-Mutter	7,40
75-258/30	P.NIPPEL 1/8"BSP(A)	DN4 (3/16")	Edelstahl	3,90
75-352/3	P.NIPPEL GAS W24,32 F + HAND	DN4 (3/16")	St.S300Pb / Weiss verzinkt 6Mu	9,90
75-353/3	P.NIPPEL GAS W24,32 FP.	DN4 (3/16")	St.S300Pb / Weiss verzinkt 6Mu	8,70
75-355/3	P.NIPPEL GAS W24,32 M	DN4 (3/16")	St.S300Pb / Weiss verzinkt 6Mu	8,70





HD-FARBSPRITZ-SCHLAUCHNIPPEL für DN 6 (1/4")

Art-Nr	Bezeichnung	für Schlauch		EUR
75-001/1	P.NIPPEL 1/4"BSP(I)	DN6 (1/4")		2,20
75-001-90	P.NIPPEL 90° 1/4" BSP(I)	DN6 (1/4")		4,90
75-011/1	P.NIPPEL 3/8"BSP(A)	DN6 (1/4")		2,90
75-008/1	P.NIPPEL 3/8"BSP(I)	DN6 (1/4")		5,00
75-008-90	P.NIPPEL 90° 3/8" BSP(I)	DN6 (1/4")		10,40
75-009/1	P.NIPPEL 1/4"BSP(A)	DN6 (1/4")		3,60
75-010/1	P.NIPPEL 3/8"NPSM(I)	DN6 (1/4")		5,00
75-016/1	P.NIPPEL 1/4" NPT(A)	DN6 (1/4")		2,70
75-017/1	P.NIPPEL 1/4"NPSM(I)	DN6 (1/4")		2,20
75-020/1	P.NIPPEL 1/4" NPT(A)	DN6 (1/4")		3,80
75-021/1	P.NIPPEL M14x1,5(I)	DN6 (1/4")		5,70
75-032/1	P.NIPPEL M16x1,5(I)	DN6 (1/4")		3,00
75-036/1	P.NIPPEL JIC1/2x20(I)	DN6 (1/4")		4,60
75-062/1	P.NIPPEL M18x1,25 F "K"	DN6 (1/4")		3,10
75-065/1	P.NIPPEL M18x1,5(I)	DN6 (1/4")		5,00
75-072/1	P.NIPPEL JIC 9/16x18(A)	DN6 (1/4")		3,40
75-079/1	P.NIPPEL JIC 9/16x18(I)	DN6 (1/4")		3,40
75-080/1	P.NIPPEL JIC 7/16x20(I)	DN6 (1/4")		3,80
75-086/1	P.NIPPEL JIC 1/2x20(A)	DN6 (1/4")		4,00
75-205/1	N.RUND 1/4" HD 17,7- 1/4" NPT M	DN6 (1/4")		2,50
75-401/1	P.NIPPEL PAM 6mm HD - 1/4" BSP(I)	DN6 (1/4")		2,40
75-417/1	P.NIPPEL PAM 6mm HD - 1/4" NPSM(I)	DN6 (1/4")		2,40
75-704/1	Banjo Kupplung D=14 mm	DN6 (1/4")		7,10
75-760/1	Rohr 10 x 18 mm verz.	DN6 (1/4")		2,30
75-001/30	P.NIPPEL 1/4"BSP(I) DN6(1/4)	DN6 (1/4")	kpl. Edelstahl inkl. Ü-Mutter - SW19	12,10
75-001/37	P.NIPPEL 1/4"BSP(I) DN6(1/4)	DN6 (1/4")	Edelstahl außer Ü-Mutter	5,70
75-001-90/30	P.NIPPEL 90° 1/4" BSP(I)	DN6 (1/4")	kpl. Edelstahl 1.4571	24,70
75-008/37	P.NIPPEL 3/8"BSP(I) VA	DN6 (1/4")	Materialnippel Edelstahl	6,90
75-017/37	P.NIPPEL 1/4"NPSM(I)	DN6 (1/4")	Edelstahl außer Ü-Mutter	5,70
75-032/37	P.NIPPEL M16x1,5(I)	DN6 (1/4")	Edelstahl außer Ü-Mutter	6,90
75-032-90/30	P.NIPPEL 90° M16x1,5(I)	DN6 (1/4")	kpl. Edelstahl 1.4571	45,40
75-050-90/30	P.NIPPEL 90° 1/4" BSP(I) DN5 (1/4)	DN6 (1/4")	kpl. Edelstahl 1.4571	24,70
75-065/30	P.NIPPEL DKS M18x1,5(I)VA	DN6 (1/4")	DKS-10SDN6; 1.4571	22,90
75-066/30	P.NIPPEL DKS M20x1,5(I)VA	DN6 (1/4")	DKO-12S DN6 SS316L	24,20
75-080/30	P.NIPPEL JIC 7/16x20(I) VA	DN6 (1/4")	kpl. Edelstahl 1.4571	25,80
75-091/37	P.NIPPEL JIC 7/16x20(A)	DN6 (1/4")	Edelstahl 1.4751	25,80
75-758/1	Rohr 8 x 22 mm DN6 (1/4) verz.	DN6 (1/4")		2,30
75-758/30	Rohr 8 x 22 mm DN6 (1/4) VA	DN6 (1/4")	Werkstoff 1.4303	11,50



SCHLAUCHNIPPEL für DN 8 (5/16")

75-061/1	P.NIPPEL M16x1,5(I)	DN8 (5/16)		3,80
75-061-90	P.NIPPEL 90° M16x1,5(I)	DN8 (5/16)		5,00
75-063/1	P.NIPPEL M18x1,5(I)	DN8 (5/16)		3,90
75-090/1	P.NIPPEL 1/4"BSP(I)	DN8 (5/16)		3,60
75-092/1	P.NIPPEL 1/4"NPSM(I)	DN8 (5/16)		3,60
75-093/1	P.NIPPEL 3/8"BSP(I)	DN8 (5/16)		3,90
75-094/1	P.NIPPEL 3/8"NPSM(I)	DN8 (5/16)		3,90
75-095/1	P.NIPPEL M18x1,25 F "K"	DN8 (5/16)		4,40
75-096/1	P.NIPPEL M16x1,5(A)	DN8 (5/16)		3,50
75-217/1	P.NIPPEL 1/4" BSPT(A) Kurz	DN8 (5/16)		6,00
75-090/30	P.NIPPEL 1/4"BSP(I) V4A	DN8 (5/16)	Nippel und Mutter 1.4571	20,90
75-093/30	P.NIPPEL 3/8"BSP(I) V4A	DN8 (5/16)	Nippel u. Mutter 1.4571	17,30

SCHLAUCHNIPPEL für DN 10 (3/8")

Art-Nr	Bezeichnung	für Schlauch		EUR
74-637/11	P.NIPPEL KARCHER 3/8" HD-M22x1,5(I)	DN10 (3/8)	Ü-Mutter, Nippel MS, SI-Ring	8,80
75-003/1	P.NIPPEL 1/4"BSP(I)	DN10 (3/8)		3,80
75-007/1	P.NIPPEL 3/8"BSP(A)	DN10 (3/8)		2,90
75-011/1	P.NIPPEL 3/8"BSP(I)	DN10 (3/8)		2,90
75-011-90	P.NIPPEL 90° 3/8" BSP(I)	DN10 (3/8)	Stahl verzinkt	7,10
75-019/1	P.NIPPEL 1/4"NPSM(I)	DN10 (3/8)		3,80
75-026/1	P.NIPPEL 3/8"NPSM(I)	DN10 (3/8)		2,80
75-030/1	P.NIPPEL 3/8"NPT(A)	DN10 (3/8)		3,70
75-034/1	P.NIPPEL M16x1,5(I)	DN10 (3/8)		3,40
75-035	P.NIPPEL M 18x1,5 (I)	DN10 (3/8)		3,20
75-038/1	P.NIPPEL JIC 1/2x20(I)	DN10 (3/8)		3,20
75-039/1	P.NIPPEL JIC 9/16x18(I)	DN10 (3/8)		2,95
75-064/1	P.NIPPEL M18x1,5(I)	DN10 (3/8)		3,90
75-065	P.NIPPEL M22 x 1,5(I)	DN10 (3/8)	DKS	4,30
75-067/1	P.NIPPEL M20 x 1,5(I)	DN10 (3/8)	DKS	3,10
75-067/11	P.NIPPEL M20 x 1,5(I) DKOS	DN10 (3/8)	Hydrauliknippel DN10 - DKOS	2,70
75-067-90/1	P.NIPPEL 90° M20 x 1,5(I)	DN10 (3/8)	DKS	5,00
75-068/1	P.NIPPEL JIC 3/4x16(I)	DN10 (3/8)		3,60
75-073/1	P.NIPPEL JIC 9/16x18(A)	DN10 (3/8)		3,60
75-074/1	P.NIPPEL JIC 9/16x18(I)	DN10 (3/8)		3,50
75-075/1	P.NIPPEL JIC 1/2x20(I)	DN10 (3/8)		3,50
75-078/1	P.NIPPEL JIC 1/2x20(A)	DN10 (3/8)		8,35
75-100/47	P.NIPPEL 3/8"NPSM(I)	DN10 (3/8)	VA außer Ü-Mutter - nur für Niederdruck!	8,90
75-411/1	P.NIPPEL PAM 9mm HD - 3/8" BSP(I)	DN10 (3/8)	St.S300Pb / Gelb verzinkt 6Mu	3,10
75-426/1	P.NIPPEL PAM 9mm HD - 3/8" NPSM(I)	DN10 (3/8)	St.S300Pb / Gelb verzinkt 6Mu	3,10
75-765/1	Rohr 12 x 20 mm verz.	DN10 (3/8)		2,30
75-011/37	P.NIPPEL 3/8"BSP(I)	DN10 (3/8)	Edelstahl außer Ü-Mutter - SW 19	6,25
75-011-90/30	P.NIPPEL 90° 3/8" BSP(I)	DN10 (3/8)	kl. Edelstahl 1.4571	26,80
75-026/37	P.NIPPEL 3/8"NPSM(I)	DN10 (3/8)	Edelstahl außer Ü-Mutter	6,00
75-033/30	P.NIPPEL M 22x1,5(I) DN10(3/8)	DN10 (3/8)	kl. Edelstahl 1.4571	25,40
75-034/37	P.NIPPEL M16x1,5(I)	DN10 (3/8)	Edelstahl außer Ü-Mutter	6,60
75-064/30	P.NIPPEL M 18x1,5 (I) kpl. VA	DN10 (3/8)	DK0L: VA 1.4571	23,80
75-765/30	Rohr 12 x 25 mm VA	DN10 (3/8)		10,30


HD-SCHLAUCHNIPPEL für DN 13 (1/2")

75-069/1	P.NIPPEL DKS M24x1,5(I)	DN13 (1/2)	VDKS 16-DN13; Stahl verz.	11,60
75-081/1	P.NIPPEL 1/2" NPSM(I)	DN13 (1/2)		5,10
75-082/1	P.NIPPEL 1/2" BSP(I)	DN13 (1/2)		5,10
75-083	P.NIPPEL 3/4" BSP(I)	DN13 (1/2)	Stahl verzinkt	15,20
75-084/1	P.NIPPEL JIC 3/4x16(I)	DN13 (1/2)		6,20
75-085/1	P.NIPPEL 1/2"NPT(A)	DN13 (1/2)		7,30
75-087/43	P.NIPPEL JIC 9/16x18(I)	DN13 (1/2)	Edelstahl 430	13,00
75-089/1	P.NIPPEL 1/2" BSP(A)	DN13 (1/2)		7,00
75-098/1	P.NIPPEL M22x1,5(I)	DN13 (1/2)	St.S300Pb / Gelb verzinkt 6Mu	5,50
75-069/30	P.NIPPEL DKS M24x1,5(I)VA	DN13 (1/2)	VDKS-16SDN13; 1.4571	28,40
75-081/37	P.NIPPEL 1/2" NPSM(I) VA	DN13 (1/2)	Nippel VA, Ü-Mutter Stahl verzinkt	10,10
75-082/30	P.NIPPEL 1/2" BSP(I) VA	DN13 (1/2)	kl. Edelstahl 1.4571	17,30
75-082-90/30	P.NIPPEL 90° 1/2" BSP(I) VA	DN13 (1/2)	kl. Edelstahl 1.4571	38,00
75-108/30	P.NIPPEL 1/2" NPSM(I) lange Ausf.	DN13 (1/2)	für HD-28 / SX-28	11,40
75-108/37	P.NIPPEL 1/2" NPSM(I) lange Aust.	DN13 (1/2)	für HD-28 / SX-28	11,40

HD-FARBSPRITZ-SCHLAUCHNIPPEL für DN 20 (3/4")

75-111/1	P.NIPPEL 3/4" NPT(A)	DN20 (3/4)		7,40
75-112/1	P.NIPPEL 3/4" NPSM(I)	DN20 (3/4)		12,40
75-122/1	P.NIPPEL 3/4" BSP(I)	DN20 (3/4)		6,80
75-122/1-90	P.NIPPEL 90° 3/4" Ü-Mutter	DN20 (3/4)		11,10


PRESSHÜLSEN / KNICKSCHUTZFEDERN / KLEMMEN

HD-Presshülsen sind speziell für **EXITFLEX** Schläuche konstruiert.
Nur an EXITFLEX Schläuchen mit **EXITFLEX** Pressnippel verpressen.



ACHTUNG: Nur vom Fachmann verpressen lassen !

Art-Nr	Bezeichnung	Bemerkung	EUR
75-7158B	Schlauchklemme Schneckengewinde	für Schlauchdurchmesser 10 - 16 mm	0,90
75-7158C	Schlauchklemme Schneckengewinde	für Schlauchdurchmesser 12 - 20 mm	1,00
75-7158D	Schlauchklemme Schneckengewinde	für Schlauchdurchmesser 16 - 25 mm	1,00
75-7158E	Schlauchklemme Schneckengewinde	für Schlauchdurchmesser 20 - 32 mm	1,00
75-716	Doppelschlauchklemme	für Schlauchdurchmesser A 13 mm	1,30
75-717	Doppelschlauchklemme	für Schlauchdurchmesser A 16 mm	1,50
75-800/51	Presshülse HD : für 1.2: (Øi 7,2 mm)	geglüht gelb verzinkt 6Mu	1,20
75-801/51	Presshülse HD : für 2.2: (Øi 9,0 mm)	geglüht gelb verzinkt 6Mu	1,20
75-802/51	Presshülse HD : für 1.3 KX: (Øi 10,2 mm)	geglüht gelb verzinkt 6Mu	1,20
75-803/51	Presshülse HD : für 2.3 KX: (Øi 11,0 mm)	geglüht gelb verzinkt 6Mu	1,20
75-805/51	Presshülse HD : für 1.3: (Øi 10,2 mm)	geglüht gelb verzinkt 6Mu	1,20
75-805H	Presshülse PF-13 glatt: (Øi 9,5 mm)	NW 5 - PTFE 1-lagiges Druckgeflecht	1,90
75-806/51	Presshülse HD : für 2.3: (Øi 11,8 mm)	geglüht gelb verzinkt 6Mu	1,70
75-808/51	Presshülse HD : für 1.3 DP: (Øi 10,2mm)	geglüht gelb verzinkt 6Mu	1,20
75-810/51	Presshülse HD : für 1.4: (Øi 12,4 mm)	geglüht gelb verzinkt 6Mu	1,20
75-810H	Presshülse PF-14 glatt: (Øi 11,0 mm)	NW 6 - PTFE 1-lagiges Druckgeflecht	2,10
75-812/51	Presshülse HD : für 2.4 / 1.5 + ST: (Øi 15,0 mm)	geglüht gelb verzinkt 6Mu	1,50
75-812/59	Presshülse HD : für 2.4 HY: (Øi 15,0 mm)	geglüht gelb verzinkt 6Mu	1,70
75-812H	Presshülse PF-15 glatt: (Øi 15,5 mm)	NW 8 - PTFE 1-lagiges Druckgeflecht	2,20
75-813/54	Presshülse HD : für 2.4 HD (Øi 15,8 mm)	geglüht schwarz br. 6Mu	4,40
75-814/51	Presshülse HD : für 2.4 HD (Øi 14,5 mm)	geglüht gelb verzinkt 6Mu	3,90
75-814/58	Presshülse HD : für 2.4 HD - WE: (Øi 14,5 mm)	geglüht weiss Zn Ni 6Mu	3,90
75-815/51	Presshülse HD : für 2.4 KX - SX: (Øi 14,5 mm)	geglüht gelb verzinkt 6Mu	1,50
75-816/54	Presshülse HD : für 2.6 DF: (Øi 22,8 mm)	geglüht schwarz br. 6Mu	5,00
75-817/58	Presshülse HD : für 2.6 HD: (Øi 18,6 mm)	geglüht weiss Zn Ni 8Mu	5,00
75-818/51	Presshülse HD : für 2.5: (Øi 16,5 mm)	geglüht gelb verzinkt 6Mu	1,80
75-820/51	Presshülse HD : für 1.6: (Øi 15,8 mm)	geglüht gelb verzinkt 6Mu	1,70
75-820H	Presshülse PF-16 glatt: (Øi 15,5 mm)	NW 10 - PTFE 1-Drahtgeflecht AD=13,2mm	2,20
75-826/51	Presshülse HD : für 2.6: (Øi 18,6 mm)	geglüht gelb verzinkt 6Mu	2,20
75-828/51	Presshülse HD : für 2.8 HD - SX: (Øi 23,0 mm)	geglüht gelb verzinkt 6Mu	5,00
75-830/51	Presshülse HD : für 1.8: (Øi 19,5 mm)	geglüht gelb verzinkt 6Mu	2,20
75-835/51	Presshülse HD : für 2.8: (Øi 22,8 mm)	geglüht gelb verzinkt 6Mu	2,50
75-838/51	Presshülse HD : für 2.12: (Øi 31,5 mm)	geglüht gelb verzinkt 6Mu	7,40
75-840/51	Presshülse HD : für 2.12: (Øi 33,5 mm)	geglüht gelb verzinkt 6Mu	8,30
75-870/51	Presshülse HD : für 1.6 PAM: (Øi 15,0mm)	geglüht gelb verzinkt 6Mu	1,80
75-884/51	Presshülse PA-14 glatt: (Øi 12,4 mm)	NW6 1-lagiges Druckgeflecht	1,20
75-886/51	Presshülse PA-16 glatt: (Øi 15,8 mm)	NW10 1-lagig / NW8 2-lagig	1,40
75-805H/30	Presshülse PF-13 glatt: (Øi 9,5 mm) VA	NW 5 - PTFE 1-lagiges Druckgeflecht	9,90
75-810H/30	Presshülse PF-14 glatt: (Øi 11,0 mm) VA	NW 6 - PTFE 1-lagiges Druckgeflecht	9,90
75-820H/30	Presshülse PF-16 glatt: (Øi 15,5 mm) VA	NW 10 - PTFE 1-Drahtgeflecht	10,20
75-830/30	Presshülse HD : für 1.8: (Øi 19,5 mm) VA	NW13 Material 1.4571	12,20
75-830H/30	Presshülse PF-18: (Øi 15,5 mm) VA	NW12 Material 1.4571	12,20
75-830H/51	Presshülse PF-18: (Øi 15,5 mm) verz.	NW12 Material Stahl verz.	2,50
34-013/31	Knickschutzfeder NW 4/6 (ID 10,5 & 12)	KX-23 - PA-13 - PR-13 - MO-14	1,80
34-014/31	Knickschutzfeder DN6 (ID 14 & 15,5)	KX-24 - PA-14 - PR-14 - SX-14 - SX-24	2,00
34-024/31	Knickschutzfeder 2.4 ST (ID 14,5+18,2mm)	Edelst.301 + PX	2,20
34-026/31	Knickschutzfeder 2.4 PA (ID 15 + 17,5mm)	Edelst.301	3,90
34-027/31	Knickschutzfeder NW 10 (ID 19,5 & 22)	SX-26 - PA-26	4,50
34-028/31	Knickschutzfeder NW3 (ID 7,5 + 9,8mm)	Edelstahl 301	1,70
34-030/1	Knickschutzfeder NW 13 (ID 26)	für SX-28YW - Stahl verzinkt	4,30



ND-SCHRAUBARMATUREN u. KUPPLUNG VA

ND-Handverschraubungendürfen ausschließlich an **EXITFLEX** Schläuchen montiert werden.

- Materialnippel Edelstahl
- Hülse und Ü-Mutter MS vernickelt
- 3-teilig
- max. Arbeitsdruck: 7,0 Bar !!

ACHTUNG: Eine fachmännische Montage ist Voraussetzung.



Art-Nr	Bezeichnung	Bemerkung	EUR
75-948/39	ND- Pressnippel 3/8"NPSM(I) DN6 (1/4)	Nippel VA I mit Ü-Mutter Messing chem. Vernickelt	8,50
76-221/39	ND-Schlauchanschluß 1/4" NPSM (I)	für LX-13TR WP: max 7bar	8,80
76-222/39	ND-Schlauchanschluß 1/4" BSP (I)	für LX-13TR WP: max 7bar	8,80
76-236/39	ND-Schlauchanschluß M16x1,5(I)	für LX-13TR WP: max 7bar	11,50
76-238/39	ND-Schlauchanschluß 3/8" NPSM(I)	für LX-13TR WP: max 7bar	10,50
76-239/39	ND-Schlauchanschluß 3/8"BSP(I)	für LX-13TR WP: max 7bar	10,50
76-303/31	Knickschutz Feder LF-14	(ID 14 + 11 mm) WP: max 7bar	1,00
76-341/39	ND-Schlauchanschluß 1/4" NPSM(I)	für MO- RPU- und LM-14 WP: max 7bar	7,60
76-342/39	ND-Schlauchanschluß 1/4" BSP(I)	für MO- RPU- und LM-14 WP: max 7bar	7,60
76-356/39	ND-Schlauchanschluß M16x1,5(I)	für MO- RPU- und LM-14 WP: max 7bar	7,90
76-358/39	ND-Schlauchanschluß 3/8" NPSM(I)	für MO- RPU- und LM-14 WP: max 7bar	8,20
76-359/39	ND-Schlauchanschluß 3/8" BSP(I)	für MO- RPU- und LM-14 WP: max 7bar	8,20
76-441/39	ND-Schlauchanschluß 1/4" NPSM(I)	für LPV-14 / LF-1.4 / LPS-14 WP: max 7bar	7,90
76-442/39	ND-Schlauchanschluß 1/4" BSP(I)	für LPV-14 / LF-1.4 / LPS-14 WP: max 7bar	7,90
76-458/39	ND-Schlauchanschluß 3/8" NPSM(I)	für LPV-14 / LF-1.4 / LPS-14 WP: max 7bar	8,20
76-459/39	ND-Schlauchanschluß 3/8" BSP(I)	für LPV-14 / LF-1.4 / LPS-14 WP: max 7bar	8,30
76-561/39	ND-Schlauchanschluß 1/4" NPSM(I)	für LPV + AL-15 WP: max 7bar	9,00
76-562/39	ND-Schlauchanschluß 1/4" BSP(I)	für LPV + AL-15 WP: max 7bar	9,00
76-564/39	ND-Schlauchanschluß 1/4" BSP(A)	für LPV + AL-15 WP: max 7bar	9,00
76-578/39	ND-Schlauchanschluß 3/8" NPSM(I)	für LPV + AL-15 WP: max 7bar	9,70
76-579/39	ND-Schlauchanschluß 3/8" BSP(I)	für LPV + AL-15 WP: max 7bar	9,60
76-688/39	ND-Schlauchanschluß 3/8" NPSM(I)	für LPV + LPS-16 WP: max 7bar	10,00
76-689/39	ND-Schlauchanschluß 3/8" BSP(I)	für LPV + LPS-16 WP: max 7bar	10,00
76-691/39	ND-Schlauchanschluß 1/4" NPSM(I)	für LPV + LPS-16 WP: max 7bar	10,00
76-692/39	ND-Schlauchanschluß 1/4" BSP(I)	für LPV + LPS-16 WP: max 7bar	9,10
76-761/39	ND-Schlauchanschluß 1/4" NPSM(I)	für MO- u. LM-15: WP: max 7bar	9,20
76-762/39	ND-Schlauchanschluß 1/4" BSP(I)	für MO- u. LM-15: WP: max 7bar	8,80
76-764/39	ND-Schlauchanschluß 1/4" BSP(A)	für MO- u. LM-15: WP: max 7bar	8,90
76-778/39	ND-Schlauchanschluß 3/8" NPSM(I)	für MO- u. LM-15: WP: max 7bar	9,60
76-779/39	ND-Schlauchanschluß 3/8" BSP(I)	für MO- u. LM-15: WP: max 7bar	9,50
76-888/39	ND-Schlauchanschluß 3/8" NPSM(I)	für MO- u. LM-16: WP: max 7bar	10,20
76-889/39	ND-Schlauchanschluß 3/8" BSP(I)	für MO- u. LM-16: WP: max 7bar	10,10
76-891/39	ND-Schlauchanschluß 1/4" NPSM(I)	für MO- u. LM-16: WP: max 7bar	10,10
76-892/39	ND-Schlauchanschluß 1/4" BSP(I)	für MO- u. LM-16: WP: max 7bar	9,50

ND-SCHLAUCH -KUPPLUNG VA

78-211/34	ND- Fluid-Kupplung VA 3/8" AG Konventionel und HVLP		43,60
78-212/34	ND- Fluid-Kupplungsnippel VA 3/8" DKR IG für Fluidkupplung 78-211/34		29,50
78-220/0	Ersatzteil Kit Pos. (3/4/5/6) für Fluidkupplung 78-211/34		11,40
78-311/34	ND-Fluid-Kupplung Hexa VA 3/8" AG mit sechskant Gehäuse		43,60
78-312/34	ND-Fluid-Nippel VA mit drehbarer Ü-Mutter 3/8" IG für Fluidkupplung 78-311/34		34,80

New



ND - Y- Verteilerstücke



Art-Nr	Bezeichnung	Bemerkung	EUR
74-355/0	Y-Stück Alu mit Drossel	2x1/4" BSP (AG)+1x1/4" BSP Ü-Mutter 30°	113,80
74-711/27	Y-Stück 1/4" BSP(I) - 2 x 1/4" BSP(A)	mit Drossel; WP60 bar Werkst. ALU	76,10
74-712/27	Y-Stück 1/4" BSP(I) - 2x 1/4" NPS(A)	mit Drossel; WP60 bar Werkst. ALU	76,10
74-714/27	Y-Stück 1/4" BSP(I) - 2x 3/8" BSP(A)	mit Drossel; WP60 bar Werkst. ALU	81,40
74-715/27	Y-Stück 1/4" BSP(I) - 2x 3/8" NPS(A)	mit Drossel; WP60 bar Werkst. ALU	81,40
74-718/27	Y-Stück 1/4" BSP(I) - 2x M16x1,5(A)	mit Drossel; WP60 bar Werkst. ALU	81,40
74-721/27	Y-Stück 1/4" NPSM(I) - 2x 1/4" BSP(A)	mit Drossel; WP60 bar Werkst. ALU	76,10
74-722/27	Y-Stück 1/4" NPSM(I) - 2x 1/4" NPS(A)	mit Drossel; WP60 bar Werkst. ALU	76,10
74-724/27	Y-Stück 1/4" NPSM(I) - 2x 3/8" BSP(A)	mit Drossel; WP60 bar Werkst. ALU	81,40
74-725/27	Y-Stück 1/4" NPSM(I) - 2x 3/8" NPS(A)	mit Drossel; WP60 bar Werkst. ALU	81,40
74-728/27	Y-Stück 1/4" NPSM(I) - 2x M16x1,5(A)	mit Drossel; WP60 bar Werkst. ALU	81,40
74-741/27	Y-Stück 3/8" BSP(I) - 2x 1/4" BSP(A)	mit Drossel; WP60 bar Werkst. ALU	81,40
74-742/27	Y-Stück 3/8" BSP(I) - 2x 1/4" NPS(A)	mit Drossel; WP60 bar Werkst. ALU	81,40
74-744/27	Y-Stück 3/8" BSP(I) - 2x 3/8" BSP(A)	mit Drossel; WP60 bar Werkst. ALU	80,10
74-745/27	Y-Stück 3/8" BSP(I) - 2x 3/8" NPS(A)	mit Drossel; WP60 bar Werkst. ALU	80,10
74-748/27	Y-Stück 3/8" BSP(I) - 2x M16x1,5(A)	mit Drossel; WP60 bar Werkst. ALU	80,10
74-751/27	Y-Stück 3/8" NPSM(I) - 2x 1/4" BSP(A)	mit Drossel; WP60 bar Werkst. ALU	81,40
74-752/27	Y-Stück 3/8" NPSM(I) - 2x 1/4" NPS(A)	mit Drossel; WP60 bar Werkst. ALU	81,40
74-754/27	Y-Stück 3/8" NPSM(I) - 2x 3/8" BSP(A)	mit Drossel; WP60 bar Werkst. ALU	80,10
74-755/27	Y-Stück 3/8" NPSM(I) - 2x 3/8" NPS(A)	mit Drossel; WP60 bar Werkst. ALU	80,10
74-758/27	Y-Stück 3/8" NPSM(I) - 2x M16x1,5(A)	mit Drossel; WP60 bar Werkst. ALU	80,10
74-781/27	Y-Stück M16x1,5(I) - 2x 1/4" BSP(A)	mit Drossel; WP60 bar Werkst. ALU	81,40
74-782/27	Y-Stück M16x1,5(I) - 2x 1/4" NPS(A)	mit Drossel; WP60 bar Werkst. ALU	81,40
74-784/27	Y-Stück M16x1,5(I) - 2x 3/8" BSP(A)	mit Drossel; WP60 bar Werkst. ALU	80,10
74-785/27	Y-Stück M16x1,5(I) - 2x 3/8" NPS(A)	mit Drossel; WP60 bar Werkst. ALU	80,10
74-788/27	Y-Stück M16x1,5(I) - 2x 3/8" BSP(A)	mit Drossel; WP60 bar Werkst. ALU	80,10
74-305/0	Y-Stück Alu mit gekröpften Anschluß	2x1/4" BSP (AG)+1x1/4" BSP Ü-Mutter	78,80
74-541/30	Y-Stück VA 3/8" BSP(I) - 2x1/4" BSP(A) VA	mit Drossel, VA 1.4305 - WP 60 Bar	105,00
74-542/30	Y-Stück 3/8" BSP(I) - 2x 1/4" NPS(A) VA	mit Drossel, VA 1.4305 - WP 60 Bar	105,00
74-544/30	Y-Stück VA 3/8" BSP(I) - 2x3/8" NPS(A)	mit Drossel, VA 1.4305 - WP 60 Bar	105,00
74-555/30	Y-Stück VA 3/8" NPS(I) - 2x3/8" NPS(A)	mit Drossel, VA 1.4305 - WP 60 Bar	105,00
74-588/30	Y-Stück VA M16x1,5(I) - 2x M16x1,5(A)	mit Drossel, VA 1.4305 - WP 60 Bar	105,00

HD - Y- Verteilerstücke



Art-Nr	Bezeichnung	Bemerkung	EUR
74-912/27	Y-Stück 1/4" BSP(I) - 2x 1/4" NPS(A)	ohne Drossel; WP250 bar	78,80
74-922/27	Y-Stück 1/4" NPSM(I)-2x 1/4" NPS(A)	ohne Drossel; WP250 bar	78,80
74-941/27	Y-Stück 3/8" BSP(I)- 2x 1/4" BSP(A)	ohne Drossel; WP250 bar	78,80
74-952/27	Y-Stück 3/8" NPSM(I)-2x 1/4" NPS(A)	ohne Drossel; WP250 bar	78,80
74-955/27	Y-Stück 3/8" NPSM(I)-2x3/8" NPS(A)	ohne Drossel; WP250 bar	78,80
74-811/30	Y-Stück 1/4" BSP(I) - 2x 1/4" BSP(A) VA	ohne Drossel; WP400 bar Werkst. VA	82,90
74-812/30	Y-Stück 1/4" BSP(I) - 2x 1/4" NPS(A) VA	ohne Drossel; WP400 bar Werkst. VA	82,90
74-814/30	Y-Stück 1/4" BSP(I) - 2x 3/8" BSP(A) VA	ohne Drossel; WP400 bar Werkst. VA	85,20
74-815/30	Y-Stück 1/4" BSP(I) - 2x 3/8" NPS(A) VA	ohne Drossel; WP400 bar Werkst. VA	85,20
74-818/30	Y-Stück 1/4" BSP(I) - 2x M16x1,5(A) VA	ohne Drossel; WP400 bar Werkst. VA	85,20
74-821/30	Y-Stück 1/4" NPSM(I) - 2x 1/4" BSP(A) VA	ohne Drossel; WP400 bar Werkst. VA	82,90
74-822/30	Y-Stück 1/4" NPSM(I) - 2x 1/4" NPS(A) VA	ohne Drossel; WP400 bar Werkst. VA	82,90

HD - Y- Verteilerstücke



Y-Verteiler

Art-Nr	Bezeichnung	Bemerkung	EUR
74-824/30	Y-Stück 1/4" NPSM(I) - 2x 3/8" BSP(A) VA	ohne Drossel; WP400 bar Werkst. VA	85,20
74-825/30	Y-Stück 1/4" NPSM(I) - 2x 3/8" NPS(A) VA	ohne Drossel; WP400 bar Werkst. VA	85,20
74-828/30	Y-Stück 1/4" NPSM(I) - 2x M16x1,5(A) VA	ohne Drossel; WP400 bar Werkst. VA	85,20
74-841/30	Y-Stück 3/8" BSP(I) - 2x 1/4" BSP(A) VA	ohne Drossel; WP400 bar Werkst. VA	84,40
74-842/30	Y-Stück 3/8" BSP(I) - 2x 1/4" NPS(A) VA	ohne Drossel; WP400 bar Werkst. VA	84,40
74-844/30	Y-Stück 3/8" BSP(I) - 2x 3/8" BSP(A) VA	ohne Drossel; WP400 bar Werkst. VA	85,90
74-845/30	Y-Stück 3/8" BSP(I) - 2x 3/8" NPS(A) VA	ohne Drossel; WP400 bar Werkst. VA	85,90
74-848/30	Y-Stück 3/8" BSP(I) - 2x M16x1,5(A)	ohne Drossel; WP400 bar Werkst. VA	85,90
74-851/30	Y-Stück 3/8" NPSM(I) - 2x 1/4" BSP(A)	ohne Drossel; WP400 bar Werkst. VA	84,40
74-852/30	Y-Stück 3/8" NPSM(I) - 2x 1/4" NPS(A)	ohne Drossel; WP400 bar Werkst. VA	84,40
74-854/30	Y-Stück 3/8" NPSM(I) - 2x 3/8" BSP(A)	ohne Drossel; WP400 bar Werkst. VA	85,90
74-855/30	Y-Stück 3/8" NPSM(I) - 2x 3/8" NPS(A)	ohne Drossel; WP400 bar Werkst. VA	85,90
74-858/30	Y-Stück 3/8" NPSM(I) - 2x M16x1,5(A)	ohne Drossel; WP400 bar Werkst. VA	85,90
74-881/30	Y-Stück M16x1,5(I) - 2x 1/4" BSP(A)	ohne Drossel; WP400 bar Werkst. VA	84,40
74-882/30	Y-Stück M16x1,5(I) - 2x 1/4" NPS(A)	ohne Drossel; WP400 bar Werkst. VA	84,40
74-884/30	Y-Stück M16x1,5(I) - 2x 3/8" BSP(A)	ohne Drossel; WP400 bar Werkst. VA	85,90
74-885/30	Y-Stück M16x1,5(I) - 2x 3/8" NPS(A)	ohne Drossel; WP400 bar Werkst. VA	85,90
74-888/30	Y-Stück M16x1,5(I) - 2x M16x1,5(A)	ohne Drossel; WP400 bar Werkst. VA	85,90



Exitflex GmbH	BESCHREIBUNG	Abbildung	empf. VK-Preis/ Stck EUR
GUN FILTER			
36-030/00	30 Maschen -grün		2,00
36-060/00	50 Maschen-weiss		2,00
36-065/00	65 Maschen - schwarz		2,00
36-100/00	100 Maschen - gelb		2,00
36-150/00	150 Maschen - blau		2,05
36-200/00	200 Maschen. rot		2,05
36-050/01	50 Maschen Rot		2,40
36-100/01	100 Maschen Gelb		2,40
GUN FILTER			
35-030	30 Maschen		1,95
35-050	80 Maschen		1,95
35-100	150 Maschen		2,00
35-180	295 Maschen		2,00
GRACO-HP SCREEN-FILTER FOR MANIFOLD (lang)			
36-403/34	30 Maschen		4,20
36-406/34	60 Maschen		4,20
36-410/34	100 Maschen		5,10
36-415/34	150 Maschen		5,10
36-420/34	200 Maschen		5,45
<i>finest Filter NEW! NEW!</i>			
36-444/34	1250 Maschen		- auf Anfrage -
TYPE 2300 GRACO-HP SCREEN-FILTERFOR MANIFOLD (kurz)			
36-023/01	30 Maschen		4,80
36-023/02	60 Maschen		4,80
36-023/03	100 Maschen		4,80
36-023/04	150 Maschen		4,80
36-023/05	200 Maschen		4,80
TYPE 2400 KREMLIN-HP SCREEN-FILTER			
36-701/30	NR 1 37 Mikron 325 Maschen		- auf Anfrage -
36-702/30	NR 2 77 Mikron 200 maschen		- auf Anfrage -
36-703/30	NR 3 70 Mikron 170 Maschen		11,80
36-704/30	NR 4 99 Mikron 140 Maschen		11,45
36-705/30	NR 5 150 Mikron 100 Maschen		11,45
36-706/30	NR 6 168 Mikron 85 Maschen		11,45
36-708/30	NR 8 210 Mikron 70 Maschen		11,45
36-709/30	NR 9 240 Mikron 60 Maschen		11,45
36-712/30	NR 12 280 Mikron 55 Maschen		11,10
36-715/30	NR 15 360 Mikron 45 Maschen		11,10
36-720/30	NR 20 510 Mikron 30 Maschen		- auf Anfrage -
36-730/30	NR 30 750 Mikron 20 Maschen		- auf Anfrage -
TYPE 2500 COLORA-HD SIEBE			
36-025/01	30 Maschen Blau		4,80
36-025/02	60 Maschen Schwarz		4,80
36-025/03	100 Maschen Gelb		5,45
36-025/04	150 Maschen Rot		6,10
36-025/05	200 Maschen Weiss		6,10

Bei größeren Abnahmemengen fragen Sie nach unserer Staffelpreisliste!

Filtereinsätze / Filterscreen

Exitflex GmbH	BESCHREIBUNG	empf. VK-Preis/ Stck EUR
WIWA-H.P. SCREEN-FILTER (lang) NYLON		
37-103/34	30 Maschen blau	12,10
37-105/34	50 Maschen orange	12,10
37-107/34	70 Maschen gelb	12,10
37-110/34	100 Maschen schwarz	12,45
37-115/34	150 Maschen rot	12,45
37-120/34	200 Maschen weiß	12,80
WIWA-H.P. SCREEN-FILTER (kurz) NYLON		
37-203/34	30 Maschen blau	10,20
37-205/34	50 Maschen orange	10,20
37-207/34	70 Maschen gelb	10,20
37-210/34	100 Maschen schwarz	10,65
37-215/34	150 Maschen rot	10,65
37-220/34	200 Maschen weiss	10,90
DISC FILTER AIRLESS		
36-020/34	Spaltfilter 30mesh (VPE=10)	5,60
36-009/34	Spaltfilter 60mesh (VPE=10)	5,90
36-005/34	Spaltfilter 100mesh (VPE=10)	5,90
36-003/34	Spaltfilter 200mesh (VPE=10)	8,05
36-028/01/K	60 Maschen Fassung aus Kunststoff (VPE=10)	2,60
36-028/02/K	100 Maschen Fassung aus Kunststoff (VPE=10)	2,60
36-028/03/K	200 Maschen Fassung aus Kunststoff (VPE=10)	2,60
36-028/04	60 Maschen Ersatzgewebe H 14,5 mm (VPE=10)	0,50
36-028/05	100 Maschen Ersatzgewebe H 14,5 mm (VPE=10)	0,50
36-028/06	200 Maschen Ersatzgewebe H 14,5 mm (VPE=10)	0,50
36-1050	60 Maschen Edelstahlgewebe H 17,5 mm (VPE=10)	0,90
36-1051	100 Maschen Edelstahlgewebe H 17,5 (VPE=10)	0,90
36-1052	200 Maschen Edelstahlgewebe H 17,5 (VPE=10)	1,00
36-610/00	Microsieb für Kremlin (VPE=10)	3,30
TYPE 2900 Saugfilter / SUCTION FILTER		
36-029/01E	Metallkorb 30 maschen klein Edelstahl D=50mm	25,20
36-029/02E	Metallkorb 60 maschen klein Edelstahl D=50mm	25,90
36-029/03	Metallkorb 30 maschen gross Stahl D=100mm	- Auf Anfrage -
36-029/04	Metallkorb 60 maschen gross Stahl D=100mm	- Auf Anfrage -
36-029/05	Tasche Filter 50 Maschen	4,55
36-029/06	Tasche Filter 100 Maschen	5,20
36-029/07	Nylonsieb 150M gross 0 29mm. für Becher	1,65
36-029/08	Nylonsieb mit Metalgewebe 0 29mm. für Becher	5,55
36-029/09	Nylonsieb 150M mittel 019mm. für Becher	1,65
36-029/10	Nylonsieb mit Metalgewebe 019mm. für Becher	5,20
36-029/11	Nylonsieb 150M klein 011.5mm. für Becher	1,55
36-029/12	Nylonsieb für Becher 60 Maschen 011,5 mm H 25 mm	2,90

Bei größeren Abnahmemengen fragen Sie nach unserer Staffelpreisliste!



Filtereinsätze / Filterscreen

Exitflex GmbH	BESCHREIBUNG	empf. VK-Preis/ Stck EUR
TYPE 3000	Scheiben / DISC FILTER (A) Alu / (E) Edelstahl / (N) Nylon	
36-030/00E	20 Maschen Ø 57 mm aus Edelstahl	6,90
36-030/01E	40 Maschen Ø 57 mm aus Edelstahl	5,55
36-030/01A-56	30 Maschen Ø 56 - 57 - 58 mm. Alum. Fassung	1,90
36-030/02A-56	50 Maschen Ø 56 - 57 - 58 mm. Alum. Fassung	1,90
36-030/03A-56	100 Maschen Ø 56 - 57 - 58 mm. Alum. Fassung	1,90
36-030/01E	20 Maschen Ø 59 mm, Edelstahl	5,55
36-030/02E	50 Maschen Ø 59 mm, Edelstahl	5,55
36-030/03E	70 Maschen Ø 59 mm, Edelstahl	5,55
36-030/04N	50 Maschen Ø 87 mm. Kunststoff Fassung	2,90
36-030/05N	100 Maschen Ø 83 mm. Kunststoff Fassung	2,90
36-030/06E	20 Maschen Ø 140 mm Edelstahl	20,35
36-030/07E	30 Maschen Ø 140 mm Edelstahl	21,35
36-030/08E	50 Maschen Ø 140 mm Edelstahl	21,90
36-030/09E	70 Maschen Ø 140 mm Edelstahl	21,65
TYPE 3000	Scheiben / DISC FILTER (A) Alu / (E) Edelstahl / (N) Nylon	
M306-030	30 Maschen Ø 87 mm nylon	2,60
M306-050	50 Maschen Ø 87 mm nylon	2,60
M306-100	100 Maschen Ø 83 mm nylon	2,60
EX3013	20 Maschen Ø 87,5 mm Fassung aus N / Gewebe aus E	2,90
36-030/14E	20 Maschen Ø 51 mm Edelstahl	5,20
36-030/15E	40 Maschen Ø 51 mm Edelstahl	5,20
36-763/ 50	50 Maschen Ø 15 mm Edelstahl	- Auf Anfrage -
36-763/100	100 Maschen Ø15 mm Edelstahl	- Auf Anfrage -
36-763/200	200 Maschen Ø15 mm Edelstahl	- Auf Anfrage -
TYPE 3100	HP SCREEN FILTER 32mm H 99,5 mm SS / VA	
36-031/01	50 Maschen	48,00
36-031/02	100 Maschen	48,00
36-031/03	150 Maschen	51,00
36-031/04	200 Maschen	51,00
TYPE 3200	HP SCREEN FILTER II 0 32mm H 61,5 mm SS / VA	
36-032/01	50 Maschen	- Auf Anfrage -
36-032/02	100 Maschen	- Auf Anfrage -
36-032/03	150 Maschen	- Auf Anfrage -
36-032*04	200 Maschen	- Auf Anfrage -
TYPE 3300	SAUGFILTER mit SECHSKANTMUTTER / SUCTION FILTER 6 - HEXAGON SS / VA	
36-033/01	30 Maschen - Innengewinde 25 x 1	15,65
TYPE 3500	HD Filtereinsatz 0 In. 22mm Au. 27mm H 114mm	
36-035/01	30 Maschen	20,55
36-035/02	60 Maschen	21,10
36-035/03	100 Maschen	21,90
36-035/04	200 Maschen	22,20
36-035/05	250 Maschen	24,45

Bei größeren Abnahmemengen fragen Sie nach unserer Staffelpreisliste!

Exitflex GmbH	BESCHREIBUNG	Abbildung	empf. VK-Preis/ Stck
HD-Siebeinsätze / HP-Screenfilter Ø In. 22mm Au. Ø27mm H114 mm			empf. Preis/ Stck
36-620/30	HP 20 N°20 495 micron		14,65
36-615/30	HP 15 N°30 410 micron		14,65
36-612/30	HP 12 N°50 300 micron		14,65
36-609/30	HP 9 N°60 240 micron		14,65
36-606/30	HP 6 N°80 190 micron		14,65
36-605/30	HP 5 N°100 150 micron		14,65
36-604/30	HP 4 N°165 99 micron		14,65
36-603/30	HP 3 N°180 80 micron		14,65
36-602/30	HP 2 N°200 75 micron		14,65
36-601/30	HP 1 N°250 60 micron		15,65
36-359/30	Stützfeder für HD-Siebe		
ND Filtereinsätze / LP Filter Sreen Ø 12,0mm x 35,0mm			
36-760	Filterscreen 300 micr./50 mesh (weiß / white)		2,35
36-761	Filterscreen 112 micr./110 mesh(blau / blue)		2,35
36-762	Filterscreen 80 micr./180 mesh(rot / red)		2,35
36-763	Filterscreen 60 micr./250 mesh(grün / green)		2,35
36-764	Filterscreen 30 micr./450 mesh (orange)		2,35
36-765	Filterscreen 20 micr./600 mesh (braun / brown)		2,35
ND Filtergehäuse / LP Filter housing for screen Ø 12,0mm x 35,0mm			
36-750/20	ND-Pistolen Filter "DELTRIN black" 3/8" BSP IGx3/8"BSP AG		25,40
36-7501/20	ND-Pistolen Filter "DELTRIN black" 3/8" BSP IGx1/4" BSP AG		25,40
36-750/30	ND-Pistolen Filter Edelstahl 3/8" BSP IG x 3/8"BSP AG		47,40
TYPE 3700	Materialfilter mit Flügel Edelst 0 27mm H144mm		empf. VK-Preis/ Stck
36-037/01	20 Maschen		6,90
36-037/02	50 Maschen		6,90
36-037/03	100 Maschen		6,90
36-037/04	200 Maschen		6,90
EX3800	Edelstahlfeder für Wagner Puma Materialfilter		- Auf Anfrage -

Bei größeren Abnahmemengen fragen Sie nach unserer Staffelpreisliste!



Anmerkungen für Beständigkeitstabelle

- (a) Die Beständigkeitstabellen sind vereinfachte Aufstellungen basierend auf Tests bei 24°C. Höhere Temperaturen neigen dazu, die Wette zu verschlechtern. **Da die endgültige Auswahl von Drücken, Medium und Umgebungstemperatur sowie anderen Faktoren abhängt, die Exitflex nicht bekannt sind, kann aus den Angaben in der Beständigkeitstabelle keine Garantie abgeleitet werden.** Die Angaben implizieren keine Übereinstimmung mit Normen und Regelwerken und beziehen sich nicht auf mögliche Farbveränderungen, Geschmacks- oder Geruchsveränderungen. Für Lebensmittel sowie Trinkwasser müssen speziell freigegebene Materialien verwendet werden. Für nicht angegebene Medien und für Hinweise bzgl. spezieller Anwendungen ist die Exitflex GmbH in Nürnberg zu Rate zu ziehen.
- (b) Bei Schlauchanwendungen für diese Medien müssen gesetzliche und versicherungstechnische Regelungen beachtet werden. Die Angabe der Beständigkeit ist nicht als Freigabe bestimmter Institutionen zu verstehen.
- (c) Zufriedenstellende Ergebnisse nur bei bestimmten Konzentrationen und Temperaturen, ansonsten unbeständig.
- (d) Bei Gasanwendungen sollte die Außendecke des Schlauches geprickt sein, es darf keine plötzliche Druckentlastung stattfinden. Spezielles Sicherheitszubehör sollte verwendet werden, um im Falle eines Ausfallens der Schlauchleitung vor Beschädigungen oder Verletzungen zu schützen.
- (e) Die chemische Beständigkeit impliziert keine geringen Diffusionsraten. Bitte kontaktieren Sie die Exitflex GmbH für eine Empfehlung in Ihrem speziellen Anwendungsfall.
- (f) Die Angabe der Beständigkeit impliziert keine spezielle Lebensmittelverträglichkeit, sondern bezieht sich nur auf die chemische Beständigkeit des Materials.
- (g) Die chemische Beständigkeit impliziert keine Empfehlung für die Verwendung in Farbspritzanwendungen. Für diese Anwendungen muss ein spezieller, elektrisch leitfähiger Schlauch verwendet werden.

Chemische Beständigkeit	PE-E	PA	PUR	VITON	FEP140	PTFE	POM
Acetaldehyd	+	O	O	-	+	+	
Ameisensäure	-	-	-	+	+	+	
Ammoniaknhydrid	-	-	-	-	n.a.	-	
Ammoniumhydroxid	O	+	-	O	+	+	n.a.
Ammoniumchlorid	+	-	+	+	O	+	n.a.
Anilin	-	-	-	-	+	+	n.a.
Aromatische Kohlenwasserstoffe	O	+	O	-	n.a.	+	n.a.
Asphalt	+	+	+	+	O	+	n.a.
Azeton	O	+	-	-	+	+	O
Azetylen	n.a.	n.a.	n.a.	n.a.	n.a.	n.a.	n.a.
Baygon (Insektizid)	O	+	-	n.a.	n.a.	+	n.a.
Benzin	+	+	n.a.	-	+	+	n.a.
Benzol	O	+	O	-	+	+	n.a.
Bier	+	+	+	+	+	+	n.a.
Bremsflüssigkeit (DOT#3)	n.a.	+	-	-	n.a.	+	O
Butan (2) (4)	+	+	O	O	n.a.	n.a.	n.a.
Butter (6)	+	+	+	+	n.a.	+	n.a.
Chlor, gasförmig, trocken	-	-	-	+	n.a.	n.a.	n.a.
<p> + = Gut bis sehr gut. Keine oder nur geringe Volumenzunahme, Zug- oder Oberflächenveränderung. Bevorzugte Wahl. O = Geringfügige oder bedingte Beeinträchtigung. Deutlich sichtbare Effekte, die jedoch nicht unbedingt mangelnde Betriebssicherheit bedeuten. Für spezielle Anwendungen werden weitere Tests empfohlen. - = Schlecht oder nicht zufriedenstellend. Ohne umfangreiche Tests unter realistischen Bedingungen nicht zu empfehlen. n.a. = Gibt an, dass hierzu keine Tests vorliegen. </p>							

Chemische Beständigkeit	PE-E	PA	PUR	VITON	FEP140	PTFE	POM
Chlordane (Insektizid)	O	+	-	n.a.	n.a.	n.a.	n.a.
Chlorierte Lösungsmittel	-	n.a.	-	O	n.a.	+	n.a.
Chloriertes Erdöl	+	+	O	n.a.	n.a.	n.a.	n.a.
Chlorkohlenwasserstoff-Basismedien	O	+	O	-	n.a.	+	n.a.
Chloroform	-	-	-	-	+	+	n.a.
Chromsäure	-	n.a.	-	+	O	+	n.a.
Cyclohexan (2)	+	+	+	n.a.	+	+	n.a.
Cygon (Insektizid)	O	+	-	n.a.	n.a.	n.a.	n.a.
Dampf	-	-	-	-	+	+	n.a.
Diazion (Insektizid)	O	+	-	n.a.	n.a.	n.a.	n.a.
Dieselöl (2)	+	+	+	O	n.a.	+	+
Erdgas (4)	n.a.	n.a.	n.a.	n.a.	n.a.	n.a.	n.a.
Erdöle	+	+	+	+	n.a.	+	n.a.
Essig (6)	O	+	O	+	+	+	n.a.
Esteröle (synthetische Schmieröle)	O	+	-	-	n.a.	+	n.a.
Ethanol oder Ethylalkohol (6)	+	+	O	O	n.a.	+	+
Ether	O	+	-	O	+	+	-
Ethylenglykol	+	+	O	+	+	+	+
Ethylenoxid	+	+	O	-	n.a.	n.a.	n.a.
Farbe (auf Ölbasis) (7)	+	+	+	-	n.a.	+	n.a.
Farblösemittel (auf Ölbasis)	O	+	O	-	n.a.	+	n.a.
Fettsäuren	+	+	n.a.	+	+	+	n.a.
Firnis	+	+	+	-	n.a.	+	+
Fluorwasserstoffsäure	-	-	-	O	+	+	n.a.
Flüssiggas	n.a.	n.a.	n.a.	n.a.	n.a.	n.a.	n.a.
Formaldehyd	O	O	-	O	+	+	n.a.
Freon 12 (5)	-	+	O	+	n.a.	n.a.	n.a.
Freon 22 (5)	-	+	O	+	n.a.	n.a.	n.a.
Fruchtsäfte	+	+	+	+	n.a.	+	n.a.
Gasöl (2)	+	+	+	+	n.a.	+	n.a.
Glykole (bis 60°C)	+	+	O	+	+	+	+
Glyzerin	+	+	O	+	+	+	n.a.
Heizöl (2)	+	+	O	O	+	+	+
Heptachlor (Insektizid)	O	+	-	O	n.a.	+	n.a.
Hexan (2)	+	+	+	O	+	+	n.a.
Holzöle	+	+	O	+	n.a.	+	+
Houghto Safe Serie 1000 (Phosphatester)	O	+	-	+	n.a.	+	n.a.
Houghto Safe Serie 600 (Hydraulikflüssigkeit)	+	+	O	+	n.a.	+	n.a.

+ = Gut bis sehr gut. Keine oder nur geringe Volumenzunahme, Zug- oder Oberflächenveränderung. Bevorzugte Wahl.

O = Geringfügige oder bedingte Beeinträchtigung. Deutlich sichtbare Effekte, die jedoch nicht unbedingt mangelnde Betriebssicherheit bedeuten. Für spezielle Anwendungen werden weitere Tests empfohlen.

- = Schlecht oder nicht zufriedenstellend. Ohne umfangreiche Tests unter realistischen Bedingungen nicht zu empfehlen.

n.a. = Gibt an, dass hierzu keine Tests vorliegen.



Beständigkeittabelle

Chemische Beständigkeit	PE-E	PA	PUR	VITON	FEP140	PTFE	POM
Methylisobutylketon (MIBK)	O	+	-	-	+	+	n.a.
Mineralöl	+	+	+	+	+	+	+
Milch (6)	+	+	+	+	+	+	n.a.
Milchsäure	-	+	-	+	+	+	n.a.
Motoröle	+	+	+	+	+	+	n.a.
Naphtha	O	+	-	-	+	+	+
Natriumhydroxid, 50%	O	-	-	O	+	+	n.a.
Natriumhypochlorid	O	-	-	O	+	+	n.a.
Natriumkarbonat	n.a.	n.a.	n.a.	n.a.	n.a.	n.a.	n.a.
Natriumtetraborat	+	+	+	+	+	+	n.a.
Nitrobenzol	-	+	-	-	+	+	n.a.
Öl (SAE)	+	+	+	+	n.a.	+	+
Oleinsäure	+	+	+	O	+	+	n.a.
OS 45 Typ 3 Hydraulikflüssigkeit (Silikatester)	O	+	O	-	n.a.	n.a.	n.a.
Ozon	O	-	O	+	+	+	n.a.
Pentan (2)	+	+	O	O	+	+	n.a.
Perchlorethylen	-	-	-	O	n.a.	+	O
Perchlorsäure	-	-	-	O	O	+	n.a.
Petroläther	n.a.	n.a.	n.a.	-	n.a.	n.a.	n.a.
Phenole	-	-	-	O	n.a.	+	n.a.
Phosphatester (bis 60°C)	+	+	-	-	n.a.	+	n.a.
Phosphatester (über 60°C)	-	+	-	-	n.a.	+	n.a.
Polyolester	O	+	-	-	n.a.	+	n.a.
Propan (4) (5)	n.a.	n.a.	n.a.	n.a.	n.a.	n.a.	n.a.
Propylenglykol	n.a.	n.a.	+	+	+	+	n.a.
Pydraul 312C, 625 (bis 60°C)	-	+	-	-	n.a.	+	n.a.
Pydraul F-9, 150, 160 (bis 60°C)	+	+	-	-	n.a.	+	n.a.
Quecksilber	+	+	+	+	+	+	n.a.
Quintolubric 822 Fluid	n.a.	+	+	n.a.	n.a.	+	n.a.
Reine Synthetiköle (Phosphatester)	O	+	-	-	n.a.	+	n.a.
Rizinusöl	+	O	O	+	n.a.	+	n.a.
Rohes Toluol	O	+	O	-	n.a.	+	n.a.
Rohöl	+	+	+	+	n.a.	+	+
Salpetersäure	-	-	-	O	O	+	n.a.
Salzsäure	-	O	-	O	+	+	n.a.
Salzwasser	n.a.	n.a.	n.a.	n.a.	+	+	n.a.
Sauerstoff, gasförmig (4) (5) (6)	+	+	+	+	+	+	n.a.
Schmierfette (auf Erdölbasis)	+	+	+	+	n.a.	+	+

- +
 - O
 -
 - n.a.
- + = Gut bis sehr gut. Keine oder nur geringe Volumenzunahme, Zug- oder Oberflächenveränderung. Bevorzugte Wahl.
 O = Geringfügige oder bedingte Beeinträchtigung. Deutlich sichtbare Effekte, die jedoch nicht unbedingt mangelnde Betriebssicherheit bedeuten. Für spezielle Anwendungen werden weitere Tests empfohlen.
 - = Schlecht oder nicht zufriedenstellend. Ohne umfangreiche Tests unter realistischen Bedingungen nicht zu empfehlen.
 n.a. = Gibt an, dass hierzu keine Tests vorliegen.



Chemische Beständigkeit	PE-E	PA	PUR	VITON	FEP140	PTFE	POM
Schmieröle (auf Diesterbasis)	O	+	-	n.a.	n.a.	+	n.a.
Schmieröle (auf Erdölbasis)	+	+	+	+	+	+	+
Schwefel	+	+	+	+	+	+	n.a.
Schwefeldioxid	-	O	O	O	+	+	n.a.
Schwefelhexafluoridgas (4) (5)	+	+	+	+	n.a.	+	n.a.
Schwefelsäure	-	-	-	n.a.	n.a.	+	n.a.
Seifenlösungen	+	+	+	+	+	+	n.a.
Sevin (Insektizid in Wasser)	+	+	+	n.a.	n.a.	+	n.a.
Silikonfette	+	+	+	+	n.a.	+	n.a.
Silikonöle	+	+	+	+	n.a.	+	n.a.
Skydrol 500 und 700	O	+	-	-	+	+	n.a.
Sodawasser	+	+	+	+	n.a.	+	n.a.
Stichstoffoxid	n.a.	O	n.a.	+	n.a.	n.a.	n.a.
Stickstoff, gasförmig (4) (5)	+	+	+	+	+	+	n.a.
Stoddardsolvent	-	+	-	O	+	+	n.a.
Terpentin	+	+	O	O	+	+	n.a.
Terpentinöl	+	+	-	+	n.a.	+	n.a.
Tetrachlorkohlenwasserstoff	O	+	-	O	+	+	n.a.
Toluol	O	+	O	-	+	+	+
Trichlorethylen	-	O	-	O	+	+	O
Trinatriumphosphatlösungen	O	+	-	+	+	+	n.a.
Übertragungsmedium	+	+	+	-	n.a.	+	n.a.
Jcon (Hydraulikflüssigkeit auf Wasser-Glykol-Basis)	+	+	O	+	n.a.	+	n.a.
Wasser (bis 60°C) (6)	+	+	+	+	+	+	+
Wasser (über 60°C) (6)	-	+	-	O	O	+	n.a.
Wasser-in-Öl-Emulsion (bis 60°C)	+	+	O	+	n.a.	+	+
Wasser-in-Öl-Emulsion (über 60°C)	-	+	-	O	n.a.	+	n.a.
Wasserfrei Essigsäure	O	O	O	+	O	+	n.a.
Wasserglykole (bis 60°C)	+	+	O	+	n.a.	+	n.a.
Wasserglykole (über 60°C)	-	+	-	O	n.a.	+	n.a.
Wasserstoff, gasförmig (2) (4) (5)	+	+	+	+	n.a.	n.a.	n.a.
Whiskey, Weine (6)	+	+	O	+	+	+	n.a.
Xylol	O	+	-	-	+	+	+
Zinkchlorid	+	+	+	+	+	+	n.a.
Zitronensäurelösungen	+	+	O	+	+	+	n.a.

+ = Gut bis sehr gut. Keine oder nur geringe Volumenzunahme, Zug- oder Oberflächenveränderung. Bevorzugte Wahl.
 O = Geringfügige oder bedingte Beeinträchtigung. Deutlich sichtbare Effekte, die jedoch nicht unbedingt mangelnde Betriebssicherheit bedeuten.
 Für spezielle Anwendungen werden weitere Tests empfohlen.
 - = Schlecht oder nicht zufriedenstellend. Ohne umfangreiche Tests unter realistischen Bedingungen nicht zu empfehlen.
 n.a. = Gibt an, dass hierzu keine Tests vorliegen.



Verkaufs- und Lieferbedingungen 05/2008

I. Geltung der Bedingungen

1. Diese Bedingungen gelten nur gegenüber Kaufleuten, wenn der Vertrag zum Betrieb ihres Handelsgewerbes gehört, Personen des öffentlichen Rechts oder einem öffentlich rechtlichen Sondervermögen.
2. Die Lieferungen, Leistungen, Angebote und Auftragsbestellungen des Verkäufers erfolgen ausschließlich aufgrund dieser Bedingungen. Diese gelten somit auch für alle künftigen Geschäftsbeziehungen, auch wenn sie nicht nochmals ausdrücklich vereinbart werden. Spätestens mit der Entgegennahme der Waren oder Leistungen gelten diese Bedingungen als angenommen. Gegenbestellungen des Käufers unter Hinweis auf seine Geschäfts- bzw. Einkaufsbedingungen wird hiermit widersprochen.
3. Abweichungen von den Geschäftsbedingungen sind nur wirksam, wenn der Verkäufer dies schriftlich bestätigt.

II. Angebot und Vertragsschluss

1. Die Angebote des Verkäufers sind freibleibend und unverbindlich. Annahmeerklärungen und sämtliche Bestellungen bedürfen zur Rechtswirksamkeit der schriftlichen oder fernschriftlichen Bestätigung des Verkäufers. Das gleiche gilt für Ergänzungen, Abänderungen oder Nebenabreden.
2. Die in den Drucksachen gemachten Angaben oder die dem Angebot oder der Auftragsbestätigung beigefügten Unterlagen wie Beschreibungen, Abbildungen, Zeichnungen, Abmessungen, Gewichtangaben und die Angaben über Berstdruck, Elastizität und Beständigkeit gegenüber aggressiven Stoffen sind Erfahrungswerte. Eine Verbindlichkeit läßt sich daraus nur dann herleiten, wenn diese Werte im Einzelfall ausdrücklich bestätigt werden. Änderungen der technischen Daten und Konstruktionen, die dem technischen Fortschritt dienen, bleiben vorbehalten.
3. Zeichnungen, Abbildungen, Maße, Gewichte oder sonstige Leistungsdaten sind nur verbindlich, wenn dies ausdrücklich schriftlich vereinbart wird. An allen Zeichnungen und Unterlagen behält sich der Verkäufer das Eigentums- und Urheberrecht vor. Sie dürfen Dritten nicht zugänglich gemacht werden und sind auf Verlangen des Verkäufers oder bei Nichterteilung des Auftrags unaufgefordert zurückzugeben.

III. Preise, Zahlungsbedingungen

1. Maßgebend sind die in der Auftragsbestätigung des Verkäufers genannten Preise. Die Preise verstehen sich ab Werk, jedoch ausschließlich Verpackung, gesetzlicher Transportversicherung und Mehrwertsteuer in jeweils gesetzlicher Höhe.
2. Die Rechnungen des Verkäufers sind innerhalb von 30 Tagen ab Rechnungsdatum ohne jeden Abzug frei Zahlstelle des Verkäufers in EUR zu leisten. Als Zahlung werden nur anerkannt Kassenzahlung, Überweisung und Schecks, nicht jedoch Wechsel. Eine Zahlung gilt erst dann als erfolgt, wenn der Verkäufer über den Betrag verfügen kann. Im Falle von Schecks gilt die Zahlung erst als erfolgt, wenn der Scheck endgültig eingelöst wird. Wird der Preis ausnahmsweise in ausländischer Währung berechnet, so trägt der Käufer vom Vertragsabschluss an das Risiko der Kursänderung der Fremdwährung gegenüber dem EUR.
3. Bei Zahlung innerhalb von 10 Tagen nach Rechnungsdatum wird 2% Skonto auf den reinen Warenwert gewährt. Ein Skontoabzug ist unzulässig, soweit Kaufpreisforderungen aufgrund älterer, fälliger Rechnungen noch unbeglichen sind. Der Verkäufer ist berechtigt, trotz anders lautender Bestimmung des Käufers Zahlungen zunächst auf dessen ältere Schulden anzurechnen. Sind bereits Kosten und Zinsen entstanden, so ist der Verkäufer berechtigt, die Zahlung zunächst auf die Kosten, dann auf die Zinsen und zuletzt auf die Hauptleistung anzurechnen.
4. Gerät der Käufer in Verzug, so ist der Verkäufer berechtigt, von dem betreffenden Zeitpunkt ab Zinsen in Höhe von 2% über dem jeweiligen Bundesbankdiskontsatz zu berechnen, sofern er nicht die Entstehung eines höheren Schadens nachweist.
5. Wenn der Käufer seinen Zahlungsverpflichtungen nicht nachkommt, insbesondere einen Scheck oder Wechsel nicht einlöst oder seine Zahlungen einstellt oder wenn dem Verkäufer andere Umstände bekannt werden, die die Kreditwürdigkeit des Käufers in Frage stellen, so ist der Verkäufer berechtigt, die gesamte Restschuld fällig zu stellen, auch wenn er Schecks angenommen hat. Der Verkäufer ist in diesem Fall außerdem berechtigt, Vorauszahlungen oder Sicherheitsleistungen zu verlangen.
6. Der Käufer ist zur Aufrechnung, Zurückbehaltung oder Minderung, auch wenn Mängelrügen oder Gegenansprüche geltend gemacht werden, nur berechtigt, wenn die Gegenansprüche rechtskräftig festgestellt worden oder unstreitig sind.
7. Wird ausnahmsweise ein Wechsel als Zahlung akzeptiert, so gilt die Zahlung erst als erfolgt mit der endgültigen Einlösung des Wechsels. Die Wechsel- und Diskontspesen gehen zu Lasten des Käufers. Skonto wird bei Wechselzahlung nicht gewährt.
8. **Der Mindestbestellwert beträgt innerhalb Deutschlands Netto 77,00EUR, bei Export 130,00EUR. Für Kleinbestellungen unter diesen Werten berechnen wir eine Bearbeitungsgebühr von 15,00EUR.**

IV. Liefer- und Leistungszeit

1. Lieferfristen sind unverbindlich, es sei denn sie sind schriftlich ausdrücklich als verbindlich bezeichnet.
2. Lieferfristen beginnen an dem Tag, an dem Übereinstimmung über die Bestellung zwischen den Parteien vorliegt. Voraussetzung ist weiter der Eingang sämtlicher vom Käufer zu liefernder Unterlagen und Genehmigungen, die Einhaltung der vereinbarten Zahlungsbedingungen und sonstiger vom Käufer vorab zu leistende Verpflichtungen.
3. Mit Meldung der Versandbereitschaft gilt die Lieferfrist als eingehalten, wenn die Versendung ohne Verschulden des Verkäufers unmöglich ist.
4. Wird eine vereinbarte Lieferfrist infolge eigenen Verschuldens des Verkäufers nicht eingehalten, so ist unter Ausschluss weiterer Ansprüche der Käufer nach Ablauf einer angemessenen Nachfrist berechtigt, eine Verzugsentschädigung zu fordern oder vom Vertrag zurückzutreten, wenn er beim Setzen der Nachfrist auf die Ablehnung der Leistung hingewiesen hat. Die Verzugsentschädigung beträgt für jede volle Woche der Verspätung 1/-%, insgesamt jedoch höchstens 5% vom Wert desjenigen Teils der Lieferung, der nicht vertragsgemäß erfolgt.
5. Angemessene Teillieferungen sowie Abweichungen von den Bestellungen bis zu +/- 10% sind zulässig. Bei Teillieferungen werden die anfallenden Fracht- und Verpackungskosten jeder Sendung zugeordnet und berechnet. Ereignisse höherer Gewalt beim Verkäufer oder seinen Vorlieferanten verlängern die Lieferzeit angemessen. Dies gilt auch bei behördlichen Eingriffen, Energie- und Rohstoffversorgungsschwierigkeiten, Streiks, Aussperrungen und unvorhersehbaren Liefererschwernissen, sofern sie vom Verkäufer nicht zu vertreten sind. Der Verkäufer wird den Besteller unverzüglich hiervon benachrichtigen. Der Verkäufer hat Beeinträchtigungen des Käufers so gering wie möglich zu halten.

V. Gefahrübergang

1. Die Gefahr geht auf den Käufer über, sobald die Sendung den Transport ausführenden Personen übergeben worden ist oder zwecks Versendung das Werk des Verkäufers verlassen hat. Falls der Versand ohne Verschulden des Verkäufers unmöglich wird, geht die Gefahr mit der Meldung der Versandbereitschaft auf den Käufer über. Das gleiche gilt, wenn eine verzögerte Absendung durch vom Käufer zu vertretende Umstände eintritt.
2. Auf schriftliches Verlangen des Käufers wird die Ware auf seine Kosten gegen Lager-, Bruch-, Transport- und Feuerschaden versichert. Sofern nichts anderes vereinbart, wählt der Lieferverpackung und Versandart nach bestem Ermessen.

VI. Stornierungen, Rücklieferungen, Wiedereinlagerungskosten

1. Aufträge, die von Exitflex angenommen und bestätigt sind, können nur mit schriftlicher Zustimmung storniert werden; und wenn Exitflex kein Schaden dadurch entsteht. Warenrücklieferungen kann nur bei originalverpackten, unbenutzten Teilen erfolgen und werden mit 15% des in Rechnung gestellten Gesamtbetrages für Wiedereinlagerungskosten belastet.

VII. Gewährleistung

1. Der Verkäufer gewährleistet, dass die Produkte frei von Fabrikations- und Materialmängeln sind. Die Gewährleistungsfrist beträgt 24 Monate. Nicht jedoch auf Verschleiß zurückzuführende Abnutzung.
2. Die Lieferung von Produkten des Verkäufers, die für den Bau oder Einbau von Luftfahrzeugen bestimmt sind, erfolgt unter der Verpflichtung, dass der Käufer oder ein Dritter eine Luftfahrt-Produkt-Haftpflichtversicherung abgeschlossen hat und diese Luftfahrt-Produkt-Haftpflichtversicherung die Produkte des Verkäufers (Fa. Exitflex) einschließt. Der Käufer ist verpflichtet, dem Verkäufer die Verwendung der Produkte für Luftfahrzeuge oder Luftfahrteile schriftlich mitzuteilen. Wenn der Verkäufer den Besteller beraten hat, so haftet er für die Funktionsfähigkeit und die Eignung der gelieferten Ware (Schläuche) nur bei ausdrücklicher schriftlicher Zusicherung.
3. Mängelrügen sind unverzüglich, spätestens 14 Tage nach Erhalt der Lieferung, schriftlich geltend zu machen. Bei verdeckten Mängeln verlängert sich diese Frist auf eine Woche nach Feststellung, längstens aber auf 6 Monate nach Wareneingang.
4. Bei begründeter Mängelrüge ist der Verkäufer nach seiner Wahl zur Nachbesserung oder kostenlosen Ersatzlieferung verpflichtet. Kommt er dieser Verpflichtung nicht innerhalb angemessener Frist nach, so ist der Käufer berechtigt, Minderung, Wandlung oder Rücktritt vom Vertrag zu erklären.
5. Weitergehende Ansprüche sind, soweit nicht Vorsatz oder grobe Fahrlässigkeit vorliegen, ausgeschlossen. Ersetzte Teile sind auf Verlangen an den Lieferer unfrei zurückzusenden.
6. Eigenmächtiges Nacharbeiten und unsachgemäße Behandlung haben den Verlust aller Mängelansprüche zur Folge. Nur zur Abwehr unverhältnismäßig großer Schäden oder bei Verzug der Mängelbeseitigung durch den Verkäufer ist der Käufer berechtigt, nach vorheriger Verständigung des Verkäufers nachzubessern und dafür Ersatz der angemessenen Kosten zu verlangen.

VIII. Eigentumsvorbehalt

1. Der Lieferer behält sich das Eigentum an sämtlichen von ihm gelieferten Waren bis zur Bezahlung aller Ansprüche aus der Geschäftsverbindung mit dem Besteller vor. Beim Einbau der gelieferten Anlage in ein Gebäude oder der Verbindung mit anderen Anlagen erstreckt sich das Eigentum des Lieferers anteilig auch auf die durch Einbau entstandene Anlage und die Fertigware. Dies gilt auch dann, wenn das Entgelt für bestimmte, von dem Besteller bezeichnete Warenlieferungen, bereits bezahlt ist, da das vorbehaltene Eigentum als Sicherung für die Saldoforderung des Lieferers dient. Übersteigt der Wert der dem Lieferer zur Sicherung dienenden unter Eigentumsvorbehalt gelieferten Gegenstände die Gesamtforderung des Lieferers um mehr als 20 %, so ist er auf Verlangen des Bestellers insoweit zur Rückübertragung verpflichtet.
2. Eine Be- und Verarbeitung durch den Käufer erfolgt unter Ausschluss des Eigentumserwerbs nach § 950 BGB im Auftrag des Verkäufers. Dieser bleibt Eigentümer der so entstandenen Sache, die als Vorbehaltsware zur Sicherung der Ansprüche des Verkäufers dient. Bei Verarbeitung, Verbindung und Vermischung mit anderen, nicht dem Verkäufer gehörenden Waren durch den Käufer gelten die Bestimmungen der §§947, 948 BGB mit der Folge, dass das Miteigentum des Verkäufers an der neuen Sache nunmehr Vorbehaltsware im Sinne dieser Bedingung ist.
3. Die Weiterveräußerung der Vorbehaltsware ist dem Käufer nur im gewöhnlichen Geschäftsverkehr und unter der Bedingung gestattet, daß er mit seinen Kunden ebenfalls einen Eigentumsvorbehalt gemäß der vorstehenden Ziffern vereinbart. Zu anderen Verfügungen über die Vorbehaltsware, insbesondere Verpfändung und Sicherungsübereignung ist der Käufer nicht berechtigt.
4. Für den Fall der Weiterveräußerung tritt der Käufer hiermit schon jetzt zur Erfüllung sämtlicher Ansprüche des Verkäufers die ihm aus der Weiterveräußerung entstehenden Forderungen und sonstigen Ansprüche gegen seine Kunden mit allen Nebenrechten an den Verkäufer ab. Auf Verlangen des Verkäufers ist der Käufer verpflichtet, dem Verkäufer alle Auskünfte zu erteilen und Unterlagen auszuhändigen, die zur Geltendmachung der Rechte des Verkäufers gegenüber dem Kunden des Käufers erforderlich sind.
5. Wird die Vorbehaltsware vom Käufer nach 'Verarbeitung' Verbindung und Vermischung zusammen mit anderen dem Verkäufer nicht gehörenden Waren weiterveräußert, so gilt die Abtretung der Kaufpreisforderung nur in Höhe des Rechnungswertes der Vorbehaltsware des Verkäufers. Übersteigt der Wert der für den Verkäufer bestehenden Sicherheiten dessen Gesamtforderung um mehr als 10%, so ist der Verkäufer auf Verlangen des Käufers insoweit zur Freigabe von Sicherungen nach Wahl des Verkäufers verpflichtet.
6. Pfändungen oder Beschlagnahmen von Vorbehaltsware von dritter Seite sind dem Verkäufer unverzüglich anzuzeigen. Daraus entstehende Interventionskosten gehen zu Lasten des Käufers.

IX. Schutzrechte

1. Soweit der Verkäufer aufgrund einer Bestellung des Käufers nach dessen Anweisungen und Richtlinien die Ware herstellt und an den Käufer liefert, haftet der Käufer dem Verkäufer für die Freiheit der in Auftrag gegebenen Lieferungen und Leistungen von Schutzrechten Dritter. Er stellt den Verkäufer von allen entsprechenden Ansprüchen frei und hat ihm den entstandenen Schaden zu ersetzen. Entwürfe und Konstruktionsvorschläge des Verkäufers dürfen nur mit dessen Genehmigung weitergegeben werden.

X. Haftungsbeschränkung

1. Schadensersatzansprüche aus Unmöglichkeit der Leistung, aus positiver Vertragsverletzung, aus Verschulden bei Vertragsschluss und aus unerlaubter Handlung sind sowohl gegen den Verkäufer als auch gegen dessen Erfüllungs- und Verrichtungsgehilfen ausgeschlossen, soweit nicht vorsätzliches oder grob fahrlässiges Handeln vorliegt.

XI. Anwendbares Recht, Gerichtsstand, Teilnichtigkeit

1. Für diese Geschäftsbedingungen und die gesamten Rechtsbeziehungen zwischen dem Verkäufer und dem Käufer gilt ausschließlich das Recht der Bundesrepublik Deutschland. Die Anwendung der Einheitlichen Gesetze vom 17.7.1973 über den internationalen Kauf beweglicher Sachen (Bundesgesetzblatt I Seite 856) sowie über den Abschluß von internationalen Kaufverträgen über bewegliche Sachen (Bundesgesetzblatt I Seite 868) ist ausgeschlossen.
2. Erfüllungsort und Gerichtsstand, auch für Urkunden-, Wechsel- und Scheckprozesse, ist Nürnberg.
3. Sollte eine Bestimmung in diesen Bedingungen oder eine Bestimmung im Rahmen sonstiger Vereinbarungen unwirksam sein oder werden, so wird hiervon die Wirksamkeit der sonstigen Bestimmung oder Vereinbarung nicht berührt.

Stand: 02/2008

Exitflex International

Tochtergesellschaften und Vertretungen



Exitflex GmbH

Hallerweiherstrasse 10
D-90475 Nürnberg Germany
Tel: +49 (0) 911 9983044
Fax: +49 (0) 911 9983045
www.exitflex.de
e-mail: info@exitflex.de

Exitflex (UK) Ltd

5 Airfield Road, Airfield Industrial Estate
Christchurch BH23 3TG United Kingdom
Tel: +44 (0) 1202 478334
Fax: +44 (0) 1202 488110
www.exitflex.co.uk
e-mail: sales@exitflex.co.uk

Exitflex AB

Varlabergsvägen 24B
S-434 91 Kungsbacka, Sweden
Tel: +46 (0) 300 31970
Fax: +46 (0) 300 564780
www.exitflex.se
e-mail: info@exitflex.se

Exitflex France Sarl

Zi Pres de Paris
Angle Rue De L'Industrie et Précision
74160 Marignier, France
Tel: +33 (0) 450 890368
Fax: +33 (0) 450 890186
www.exitflex.com
e-mail: exitflex@wanadoo.fr

Exitflex Dana Marketing Pty Ltd

P.O. Box 2447
Rowville Victoria 3178 Australia
Tel: +61 (0)-3-9752-8918
Fax: +61 (0)-3-9752-7078
e-mail: danadn@iprimus.com.au

Exitflex USA, Inc.

254 Raritan Center Parkway
Edison, New Jersey 08837-3610 USA
Tel: (+1) 732-512-9141
Fax: (+1) 732-512-9145
www.exitflexusa.com
e-mail: mail@exitflexusa.com

Exitflex PL Sp.zo.o.

Oliwska 118
80-209 Chwaszczyno, Poland
Tel: +48 (0) 586 207041
Fax: +48 (0) 586 207041
www.exitflex.pl
e-mail: biuro@exitflex.pl





Exitflex S.A.

CH-1196 GLAND - SWIZERLAND

Tel.: +41 (0) 22-9999299 · Fax: +41 (0) 22-3642505

e-mail: info@exitflex.com · www.exitflex.com



Exitflex GmbH

D.90475 Nürnberg - Germany

Tel.: +49 (0) 911-9983044 · Fax: +49 (0) 911-9983045

e-mail: verkauf@exitflex.de · www.exitflex.de